

SIEMENS

MICROMASTER 420

Список параметров

Издание 10/06



Документация по MICROMASTER 420

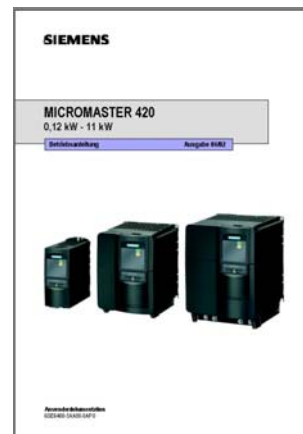
Краткое руководство

Для быстрого ввода в эксплуатацию с SDP и BOP.



Руководство по эксплуатации

Предоставляет информацию об особенностях MICROMASTER 420, как то установка, ввод в эксплуатацию, типы регулирования, структура системных параметров, устранение ошибок, технические параметры, а также доступные опции MICROMASTER 420.



Список параметров

Список параметров содержит подробное описание всех параметров в структурированной по функциям последовательности. Также он содержит ряд функциональных схем, а также ошибки и предупреждения.



Каталоги

В каталоге можно найти все, что необходимо для выбора определенного преобразователя, а также фильтров, дросселей, панелей управления или коммуникационных опций.



**Предупреждение**

Просьба прочесть все определения и предупреждения, содержащиеся в руководстве по эксплуатации. Руководство по эксплуатации находится на CD с документацией, прилагаемом к Вашему инвертору. Если CD отсутствует, то он может быть заказан в Вашем региональном представительстве Siemens по заказному номеру: 6SE6400-5AB00-1AP0 .

Дополнительную информацию по MICROMASTER 420 можно найти в:

Контактные лица в регионах

По вопросам, касающимся услуг, а также цен и условий, просьба обращаться к Вашим региональным контактными лицам технической поддержки.

Централизованная техническая поддержка

Консультации специалистов по техническим вопросам по широкому спектру требуемых услуг по всем нашим продуктам и системам.

Европа / Африка

Тел.: +49 (0) 180 5050 222

Факс: +49 (0) 180 5050 223

Электронная почта: adsupport@siemens.com

Россия (линия технической поддержки)

Тел.: +7 (495) 737 1 737

Электронная почта: iadt.ru@siemens.com

Азиатско-тихоокеанский регион

Тел.: +86 1064 757 575

Факс: +86 1064 747 474

Электронная почта: adsupport.asia@siemens.com

Интерактивный сервис & поддержка

Всеобъемлющая, доступная круглосуточно информационная система через Интернет от поддержки продуктов, услуг Service & Support и до инструментальной поддержки в Shop.

Адрес в Интернете

Клиенты могут получить доступ к технической и общей информации по следующему адресу: <http://www.siemens.ru/micromaster>

Проверенное качество Siemens для ПО и обучения согласно DIN ISO 9001, рег. Nr. 2160-01

Передача и копирование настоящей документации, использование и передача сведений о ее содержании запрещены, если явно не указано иначе. Следствием нарушений является возмещение ущерба. Все права защищены, отдельно для получения патентов или регистрации промышленных образцов.

© AO Siemens 2001 - 2006. Все права защищены.

MICROMASTER® это зарегистрированный товарный знак Siemens AG.

Возможно наличие и других, не описанных в настоящей документации функций. Однако это не дает права требовать наличия этих функций при новой поставке или в случае сервисного обслуживания.

Мы проверили содержимое документации на соответствие с описанным аппаратным и программным обеспечением. Но отклонения все же возможны, поэтому мы не гарантируем полной тождественности. Данные в настоящей документации регулярно проверяются, и необходимые исправления вносятся в последующие издания. Мы будем благодарны за предложения по улучшению.

Содержание настоящей документации было непечатно на экологичной бумаге, полученной без отбеливания хлором, изготовленной из древесины, полученной на контролируемых лесопосадках. Растворители в процессе печати и переплета не использовались.

Возможны технические изменения.

Параметры для MICROMASTER 420

Данный список параметров должен использоваться только вместе с Руководством по эксплуатации MICROMASTER 440. Особое внимание обратить на предупреждения и указания по безопасности в данных изданиях.

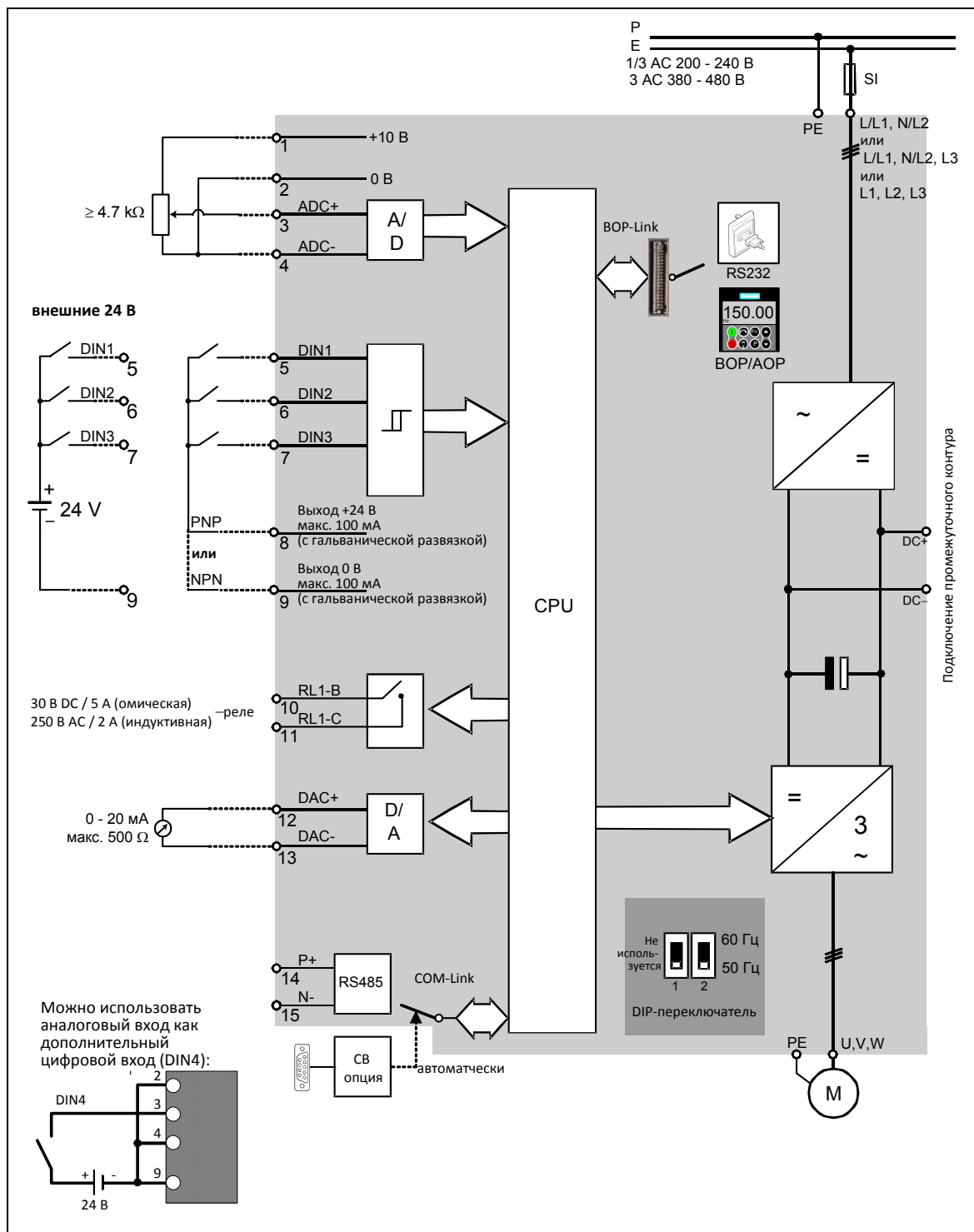
Содержание

1	Блок-схема и клеммы подключения	7
1.1	Блок-схема	7
1.2	Силовые соединения	8
1.3	Управляющие клеммы	8
2	Параметры	9
2.1	Введение в системные параметры MICROMASTER.....	9
2.2	Быстрый ввод в эксплуатацию (P0010 = 1).....	12
2.3	Параметры входного бинектора.....	14
2.4	Параметры входного коннектора	14
2.5	Параметры выходного бинектора	14
2.6	Параметры выходного коннектора	15
2.7	Параметры выходного коннектора/бинектора.....	15
3	Описание параметров.....	16
3.1	Общие параметры.....	16
3.2	Диагностические параметры	20
3.3	Параметры преобразователя (аппаратное обеспечение).....	28
3.4	Параметры двигателя	33
3.5	Источник команд.....	44
3.6	Цифровые входы	46
3.7	Цифровые выходы	51
3.8	Аналоговые входы.....	53
3.9	Аналоговые выходы	58
3.10	Командные параметры VICO.....	61
3.11	Параметры коммуникации	65
3.12	Источник заданного значения	70
3.13	Постоянные частоты	72
3.14	Моторпотенциометр (MOP)	75
3.15	Периодический режим работы (JOG)	77
3.16	Канал заданных значений	79
3.17	Задатчик интенсивности	84
3.18	Рестарт на лету	88
3.19	Автоматический перезапуск	90
3.20	Стояночный тормоз двигателя.....	92
3.21	Тормоз постоянного тока	94

3.22	Смешанный тормоз	96
3.23	Регулятор Vdc	97
3.24	Тип управления	99
3.25	Параметры управления U/f	100
3.25.1	Компенсация скольжения	105
3.25.2	Поглощение резонанса	106
3.25.3	Регулятор I _{max}	107
3.25.4	Мягкий пуск	108
3.26	Параметры преобразователя (модулятор)	109
3.27	Идентификация данных двигателя	110
3.28	Контрольные параметры	111
3.29	Параметры коммуникации (USS, CB)	113
3.30	Ошибки, предупреждения, контроли	125
3.31	Технологический регулятор (ПИД-регулятор)	132
3.32	Параметры преобразователя	143
4	Функциональные схемы	145
5	Сообщения об ошибках и предупреждения	179
5.1	Сообщения об ошибках	179
5.2	Предупреждения	184
6	Сокращения	189

1 Блок-схема и клеммы подключения

1.1 Блок-схема



1.2 Силовые соединения

Для подключения кабеля к клеммам питания и двигателя удалить крышки.



Рис. 1-1 Демонтаж крышки

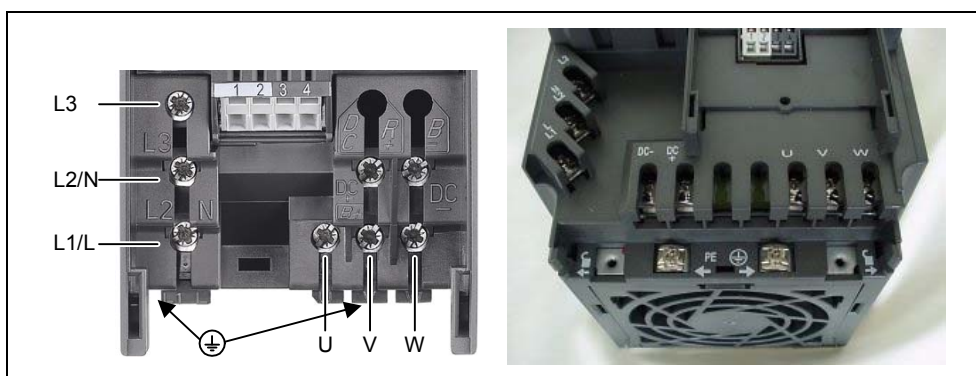


Рис. 1-2 Силовые разъемы

1.3 Управляющие клеммы

Клем-ма	Обозначение	Функция
1	-	Выход +10 В
2	-	Выход 0 В
3	ADC+	Аналоговый вход (+)
4	ADC-	Аналоговый вход (-)
5	DIN1	Цифровой вход 1
6	DIN2	Цифровой вход 2
7	DIN3	Цифровой вход 3
8	-	Изолированный выход +24 В / макс. 100 мА
9	-	Изолированный выход 0 В / макс. 100 мА
10	RL1-B	Цифровой выход / NO
11	RL1-C	Цифровой выход / переключающий контакт
12	DAC+	Аналоговый выход (+)
13	DAC-	Аналоговый выход (-)
14	P+	RS485-соединение
15	N-	RS485-соединение

2 Параметры

2.1 Введение в системные параметры MICROMASTER

Макет описания параметров выглядит следующим образом:

1 Пар.-№ [индекс]	2 Имя параметра 3 CStat: 4 П-группа:	5 Тип данных 6 Активность:	7 Единица: 8 Быстрый IBN:	9 Мин: 10 Def: 11 Макс:	12 уровень: 2
13	Описание:				

1. Номер параметра

Указывает соответствующий номер параметра. Используемые числа состоят из четырех цифр в диапазоне от 0000 до 9999. Буква "r" перед числом показывает, что параметр имеет защиту от записи и отображает определенное значение, но не может быть изменен напрямую через указание другого значения через этот номер параметра (в таких случаях для "Единицы", "Мин", "Def" и "Макс" в заглавной строке описания параметра стоит тире "-").

Все остальные параметры начинаются на "P". Значения этих параметров могут изменяться напрямую в диапазоне, указанном через установки "Мин" и "Макс" в заглавной строке.

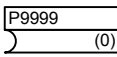
[индекс] указывает, что параметр индексирован и сколько индексов имеется.

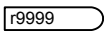
2. Имя параметра

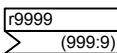
Указывает имя соответствующего параметра.

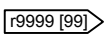
Определенные имена параметров содержат следующие сокращенные префиксы: BI, BO, CI и CO с двоеточием после них.

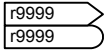
Значение сокращений следующее:

BI =  входной бинектор, т.е. параметр выбирает источник двоичного сигнала

BO =  выходной бинектор, т.е. параметр соединяется как двоичный сигнал

CI =  входной штекер, т.е. параметр выбирает источник аналогового сигнала

CO =  Выходной штекер, т.е. параметр соединяется как аналоговый сигнал

CO/BO =  Выходной штекер/бинектор, т.е. параметр, соединяется как аналоговый сигнал и/или как двоичный сигнал

Для возможности использования ViCo, необходим доступ ко всему списку параметров. На этом уровне возможно много новых установок параметров, включая функциональность ViCo. Функциональность ViCo это другая, гибкая возможность настройки и комбинирования входных и выходных функций. В большинстве случаев она может использоваться в комбинации с простыми настройками уровня 2.

Система ViCo позволяет программировать сложные функции. Булевы и математические отношения могут устанавливаться между входами (цифровыми, аналоговыми, последовательными и т.п.) и выходами (ток преобразователя, частота, аналоговый выход, реле, и т.п.).

3. **CStat**
Состояние ввода параметра в эксплуатацию. Возможно три состояния:
Ввод в эксплуатацию С
Эксплуатация У
Готовность к работе Т
Оно указывает, когда параметр может быть изменен. Можно указать одно, два или все состояния. Если указаны все три состояния, то это означает, что можно изменять эти установки параметров во всех трех состояниях преобразователя
4. **П-группа**
Указывает функциональную группу соответствующего параметра.
-
- Примечание**
Параметр P0004 (фильтр параметров) служит фильтром при обращении к параметрам согласно выбранной функциональной группе.
-
5. **Тип данных**
Доступные типы данных перечислены в таблице ниже.
- | Символ | Значение |
|--------|-----------------------|
| U16 | 16 бита без знака |
| U32 | 32 бита без знака |
| I16 | 16 битное целое число |
| I32 | 32 битное целое число |
| Float | Плавающая запятая |
6. **Активность**
Указывает, активируются ли
- ◆ немедл. изменения в значениях параметров непосредственно после их ввода, или
 - ◆ После подтв. необходимо нажать экранную кнопку "P" на пульте управления (BOP или AOP) для активации изменений.
7. **Единица**
Указывает единицу измерения, которая должна быть применена к значениям параметров
8. **Быстрый IBN**
Указывает, может ли (да или нет) параметр быть изменен только при быстром вводе в эксплуатацию, т.е. если P0010 (группы параметров для ввода в эксплуатацию) установлен на 1 (быстрый ввод в эксплуатацию)
9. **Мин**
Указывает самое низкое значение, на которое может быть установлен параметр.
10. **Def**
Указывает заданное значение, т.е. значение, которое действует, если пользователь не устанавливает определенного значения для параметра.
11. **Макс**
Указывает самое высокое значение, на которое может быть установлен параметр.
12. **Уровень**
Указывает уровни доступа пользователя. Имеется четыре уровня доступа: стандартный (уровень 1), расширенный (уровень 2), эксперт (уровень 3) и сервис (уровень 4). Параметры 4-ого уровня предназначены только для сервиса и не отображаются на BOP/AOP. Число параметров, отображаемых в функциональной группе, зависит от установленного в P0003 уровня доступа (уровень доступа пользователя)

13. Описание

Описание параметров состоит из перечисленных ниже разделов и контента. Некоторые из этих разделов и контента являются опцией и, если они не используются, иногда опускаются.

Описание:	Краткое объяснение функции параметра.
Диаграмма:	Где есть возможность применения, диаграмма для представления действий параметров с помощью, к примеру, характеристики
Настройки:	Список применимых настроек. Они включают в себя возможные настройки, самые распространенные настройки, индекс и битовые поля
Пример:	Опциональный пример действий определенной установки параметров.
Зависимость:	Все условия, выполнение которых необходимо в сочетании с данным параметром. Также специальное взаимное влияние этого и других параметров.
Предупреждение / указания по безопасности:	Важная информация, соблюдение которой необходимо для недопущения телесных повреждений или материального ущерба / специальная информация, соблюдение которой необходимо во избежание проблем / информация, которая может быть полезна пользователю
Другие подробности:	Все источники с подробной, относящейся к соответствующему параметру информацией.

Операторы

Следующие операторы используются в списке параметров для представления математических связей:

Арифметические операторы

+	Сложение
-	Вычитание
*	Умножение
/	Деление

Операторы сравнения

>	Больше
>=	Больше или равно
<	Меньше
<=	Меньше или равно

Операторы эквивалентности

==	Равно
!=	Не равно

Логические операторы

&&	Операция И
	Операция ИЛИ

2.2

Быстрый ввод в эксплуатацию (P0010 = 1)

Перечисленные ниже параметры необходимы для быстрого ввода в эксплуатацию (P0010 = 1):

Пар.-№	Наименование	Уровень доступа	Cstat
P0100	Европа / Северная Америка	1	C
P0300	Выбрать тип двигателя	2	C
P0304	Номинальное напряжение двигателя	1	C
P0305	Номинальный ток двигателя	1	C
P0307	Номинальная мощность двигателя	1	C
P0308	Ном. коэффициент мощности двигателя	1	C
P0309	Номинальный КПД двигателя	1	C
P0310	Номинальная частота двигателя	1	C
P0311	Номинальная скорость двигателя	1	C
P0320	Ток намагничивания двигателя	3	CT
P0335	Охлаждение двигателя	2	CT
P0640	Коэффициент перегрузки двигателя [%]	2	CUT
P0700	Выбор источника команд	1	CT
P1000	Выбор заданного значения частоты	1	CT
P1080	Мин. скорость	1	CUT
P1082	Макс. скорость	1	CT
P1120	Время разгона	1	CUT
P1121	Время торможения	1	CUT
P1135	ВЫКЛЗ время торможения	2	CUT
P1300	Тип управления	2	CT
P1910	Выбрать идентификацию данных двигателя	2	CT
P3900	Конец быстрого ввода в эксплуатацию	1	C

При выборе P0010 = 1, можно использовать P0003 (уровень доступа пользователя), чтобы выбрать параметры, к которым требуется доступ. Этот параметр также обеспечивает выбор определенного пользователем списка параметров для быстрого ввода в эксплуатацию.

В конце быстрого ввода в эксплуатацию установить P3900 = 1, чтобы выполнить требуемые расчеты двигателя, и сбросить все другие параметры (не входящие в P0010 = 1) на их предустановки.

Примечание

Это относится только к быстрому вводу в эксплуатацию.

Сбросить на заводские установки

Для сброса всех параметров на заводские предустановки, установить следующие параметры как показано ниже:

P0010 = 30

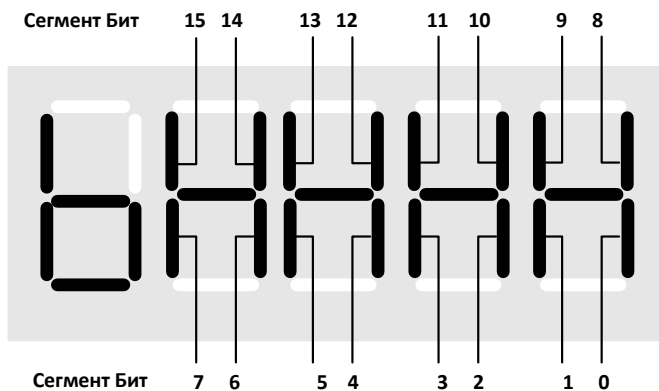
P0970 = 1

Примечание

Сброс параметров занимает около 10 секунд. Сброс на заводские предустановки.

7-сегментная индикация

Эта 7-сегментная индикация структурирована следующим образом:



Значение релевантных битов на индикации описывается в параметрах слова состояния и управляющего слова.

2.3

Параметры входного бинектора

Пар.-№	Текст параметра
P0731	Вl: функция цифрового выхода 1
P0800	Вl: загрузить блок параметров 0
P0801	Вl: загрузить блок параметров 1
P0810	Вl: CDS Бит0 (local / remote)
P0840	Вl: ВКЛ/ВЫКЛ1
P0842	Вl: ВКЛ/ВЫКЛ1 с реверсированием
P0844	Вl: 1. ВЫКЛ2
P0845	Вl: 2. ВЫКЛ2
P0848	Вl: 1. ВЫКЛ3
P0849	Вl: 2. ВЫКЛ3
P0852	Вl: разрешение импульсов
P1020	Вl: выбор постоянной частоты Бит 0
P1021	Вl: выбор постоянной частоты Бит 1
P1022	Вl: выбор постоянной частоты Бит 2
P1035	Вl: выбор для увеличения MOP
P1036	Вl: выбор для уменьшения MOP
P1055	Вl: Выбор JOG вправо
P1056	Вl: Выбор JOG влево
P1074	Вl: блокировка дополнительного заданного значения
P1110	Вl: блокировка отрицательного заданного значения

Пар.-№	Текст параметра
P1113	Вl: выбор реверсирования
P1124	Вl: выбор времени разгона в JOG
P1140	Вl: выбор разрешения RFG
P1141	Вl: выбор запуска RFG
P1142	Вl: выбор разрешения заданного значения RFG
P1230	Вl: Разрешение тормоза DC
P2103	Вl: источник 1-ого квитирования ошибки
P2104	Вl: источник 2-ого квитирования ошибки
P2106	Вl: Внешняя ошибка
P2200	Вl: разрешение ПИД-регулятора
P2220	Вl: выбор ПИД-постоянного заданного значения Бит0
P2221	Вl: выбор ПИД-постоянного заданного значения Бит1
P2222	Вl: выбор ПИД-постоянного заданного значения Бит2
P2235	Вl: источник ПИД-MOP выше
P2236	Вl: источник ПИД-MOP ниже

2.4

Параметры входного коннектора

Пар.-№	Текст параметра
P0771	Сl: DAC
P1070	Сl: выбор главного заданного значения (HSW)
P1071	Сl: выбор масштабирования HSW
P1075	Сl: выбор. доп. заданного значения
P1076	Сl: выбор масштабирования ZUSW
P2016[4]	Сl: PZD на BOP-Link (USS)

Пар.-№	Текст параметра
P2019[4]	Сl: PZD на COM-Link (USS)
P2051[4]	Сl: PZD на CB
P2253	Сl: заданное значение ПИД
P2254	Сl: источник доп. зад. значения ПИД
P2264	Сl: фактическое значение ПИД

2.5

Параметры выходного бинектора

Пар.-№	Текст параметра
r2032	ВO: управляющее слово1 с BOP-Link(USS)
r2033	ВO: управляющее слово2 с BOP-Link(USS)
r2036	ВO: управляющее слово1 с COM-Link(USS)

Пар.-№	Текст параметра
r2037	ВO: управляющее слово2 с COM-Link(USS)
r2090	ВO: управляющее слово 1 с CB
r2091	ВO: управляющее слово 2 с CB

2.6

Параметры выходного коннектора

Пар.-№	Текст параметра
r0020	CO: заданное значение перед задатчиком интенсивности
r0021	CO: фактическая частота
r0024	CO: выходная частота преобразователя
r0025	CO: выходное напряжение
r0026	CO: Напряжение промежуточного контура
r0027	CO: Выходной ток
r0034	CO: Температура двигателя (I2t)
r0036	CO: загруженность преобразователя
r0037	CO: температура преобразователя [°C]
r0039	CO: счетчик энергопотребления [кВт · ч]
r0067	CO: ограниченный выходной ток
r0071	CO: макс. выходное напряжение
r0078	CO: ток Isq
r0084	CO: поток воздушного зазора
r0086	CO: активный ток
r0395	CO: сопротивление статора общее [%]
r0755	CO: значение ADC после масштабирования [4000h]
r0947[8]	CO: последнее сообщение об ошибке
r0948[12]	CO: время ошибки
r0949[8]	CO: значение ошибки
r1024	CO: фактическая постоянная частота
r1050	CO: MOP – выходная частота
r1078	CO: индикация общего заданного значения

Пар.-№	Текст параметра
r1079	CO: выбор заданного значения
r1114	CO: заданное значение после реверса
r1119	CO: заданное значение перед задатчиком интенсивности
r1170	CO: заданное значение после RFG
r1242	CO: уровень включения регулятора Vdc-max
r1315	CO: общее повышение напряжения
r1337	CO: U/f частота скольжений
r1343	CO: Регулятор частоты I _{max} , выход
r1344	CO: Реулятор напряжения I _{max} , выход
r1801	CO: текущая частота импульсов
r2015[4]	CO: PZD с BOP-Link (USS)
r2018[4]	CO: PZD с COM-Link (USS)
r2050[4]	CO: PZD с CB
r2110[4]	CO: номер предупреждения
r2224	CO: актуальное постоянное заданное значение ПИД
r2250	CO: актуальное зад. значение ПИД-MOP
r2260	CO: PID-зад.значениепосле ПИД-RFG
r2262	CO: фильтр. ПИД-зад.значение после RFG
r2266	CO: ПИД-фактическое значение фильтр.
r2272	CO: масштабированное фактическое значение ПИД
r2273	CO: отклонение ПИД-регулятора
r2294	CO: актуальный ПИД-выход

2.7

Параметры выходного коннектора/бинектора

Пар.-№	Текст параметра
r0019	CO/BO: управляющее слово BOP
r0052	CO/BO: слово состояния 1
r0053	CO/BO: слово состояния 2
r0054	CO/BO: управляющее слово 1
r0055	CO/BO: доп. управляющее слово
r0056	CO/BO: STW – регулятор двигателя
r0722	CO/BO: состояние цифровых

Пар.-№	Текст параметра
	входов
r0747	CO/BO: состояние цифровых выходов
r0751	CO/BO: слово состояния ADC
r0785	CO/BO: состояние аналогового выхода
r1204	CO/BO: Status word:Flying start
r2197	CO/BO: сообщения 1

3 Описание параметров

Указание

Параметры 4 уровня не отображаются на BOP oder AOP. Они предназначены только для сервиса.

3.1 Общие параметры

r0000	Рабочая индикация	Тип данных: U16 Единица -	Мин: -	Уровень 1
	П-группа: ALWAYS		Def: - Макс: -	

Показывает установленный в P0005 параметр в состоянии РАБОТА.

Указание:

При нажатии клавиши "Fn" в течение мин. 2 секунд отображаются текущие значения напряжения промежуточного контура, выходного тока, фактической частоты, выходного напряжения и установленного в P0005 параметра.

r0002	Состояние привода	Тип данных: U16 Единица -	Мин: -	Уровень 2
	П-группа: COMMANDS		Def: - Макс: -	

Показывает текущее состояние привода.

Возможные установки:

- 0 Режим ввода в эксплуатацию (P0010 != 0)
- 1 Готовность к включению
- 2 Активная ошибка
- 3 Подзарядка промежуточного контура
- 4 Работа / разрешение импульсов
- 5 Торможение по рампе задатчика интенсивности

Зависимость:

Состояние 3 отображается только при подзарядке промежуточного контура и если встроен коммуникационный модуль с внешним источником питания.

P0003	Уровень доступа	Тип данных: U16 Единица -	Мин: 0	Уровень 1
	Cstat: CUT П-группа: ALWAYS		Def: 1 Активность: пос.подт Быстрый IBN: Нет Макс: 4	

Определяет уровень для доступа к параметрам. Для большинства приложений достаточно предустановки (Standard).

Возможные установки:

- 0 Определенный пользователем список параметров (см. P0013)
- 1 Стандарт: доступ к наиболее часто используемым параметрам
- 2 Расширенная: Расширенный доступ, к примеру к функциям I/O преобразователя.
- 3 Эксперт: только для опытного пользователя
- 4 Сервис: только для авторизованного сервисного персонала – с защитой паролем.

P0004	Фильтр параметров	Тип данных: U16 Единица -	Мин: 0	Уровень 1
	Cstat: CUT П-группа: ALWAYS		Def: 0 Активность: пос.подт Быстрый IBN: Нет Макс: 22	

Фильтрует доступные параметры согласно функциональности для обеспечения целенаправленного процесса при вводе в эксплуатацию.

Возможные установки:

- 0 Все параметры
- 2 Преобразователь
- 3 Двигатель
- 7 Команды, двоичные I/O
- 8 ADC и DAC
- 10 Канал заданного значения / RFG
- 12 Свойства привода
- 13 Регулирование двигателя
- 20 Коммуникация
- 21 Ошибки / предупреждения / контроль
- 22 Технологический регулятор (к примеру, ПИД)

Пример:

P0004 = 22 означает, что будут отображены только ПИД-параметры.

Зависимость:

Параметры по их функциональности делятся на группы (П-группы). Это повышает наглядность и обеспечивает быстрое нахождение параметров. Кроме этого, через параметр P0004 можно управлять видимостью для панели управления.

Знач.	П-группа	Группа	Диапазон параметров
0	ALWAYS	Все параметры	
2	INVERTER	Параметры преобразователя	0200 0299
3	MOTOR	Параметры двигателя	0300 ... 0399 + 0600 0699
7	COMMANDS	Управляющие команды цифровые I/O	0700 0749 + 0800 ... 0899
8	TERMINAL	Аналоговые входы/выходы	0750 0799
10	SETPPOINT	Канал зад.знач. и задатчик интенсивности	1000 1199
12	FUNC	Функции преобразователя	1200 1299
13	CONTROL	Управление/регулирование двигателя	1300 1799
20	COMM	Коммуникация	2000 2099
21	ALARMS	Ошибки, предупреждения, контроли	2100 2199
22	TECH	Технологический регулятор (ПИД-регулятор)	2200 2399

Параметры, в заголовке которых стоит "Быстрый IBN: да", могут изменяться только при P0010 = 1 (быстрый ввод в эксплуатацию).

P0005	Выбор рабочей индикации	Мин: 2	Уровень 2	
	Cstat: CUT	Тип данных: U16 Единица: -		Def: 21
	П-группа: FUNC	Активность: пос.подт Быстрый IBN: Нет		Макс: 4000

Выбирает параметр, который будет отображен г0000.

Наиболее частые установки:

- 21 Фактическая частота (г0021)
- 25 Выходное напряжение (г0025)
- 26 Напряжение промежуточного контура (г0026)
- 27 Выходной ток (г0025)

Примечание:

Эти установки относятся к параметрам индикации ("гxxxx").

Подробности:

Дополнительную информацию можно найти в описании соответствующего параметра "гxxxx".

P0006	Режим индикации	Мин: 0	Уровень 3	
	Cstat: CUT	Тип данных: U16 Единица: -		Def: 2
	П-группа: FUNC	Активность: пос.подт Быстрый IBN: Нет		Макс: 4

Определяет режим индикации для г0000 (рабочая индикация).

Возможные установки:

- 0 Готовность к работе: переключение между заданным значением и выходной частотой. Работа: отображение выходной частоты.
- 1 Готовность к работе: отображение заданного значения. Работа: отображение выходной частоты.
- 2 Готовность к работе: переключение между значением P0005 и значением г0020. Работа: отображение значения P0005.
- 3 Готовность к работе: переключение между значением г0002 и значением г0020. Работа: отображение значения г0002.
- 4 Отображать во всех режимах работы только P0005

Указание:

- Если преобразователь не работает, то попеременно отображаются значения для "Не в работе" и "Работа".
- Согласно предустановке, попеременно отображаются заданное значение частоты (г0020) и фактическая частота (г0021).

P0007	Фоновая подсветка дисплея	Мин: 0	Уровень 3	
	Cstat: CUT	Тип данных: U16 Единица: -		Def: 0
	П-группа: FUNC	Активность: пос.подт Быстрый IBN: Нет		Макс: 2000

Устанавливает промежуток времени, через который отключается фоновая подсветка дисплея, если клавиши не нажимаются.

Значения:

P0007 = 0 :
фоновая подсветка всегда включена (предустановка)

P0007 = 1-2000 :
число секунд, по истечении которых фоновая подсветка отключается.

P0010	Параметры ввода в эксплуатацию	Мин: 0	Уровень 1
	Cstat: CT Тип данных: U16 Единица: - П-группа: ALWAYS Активность: пос.подт Быстрый IBN: Нет Макс: 30	Def: 0	

Выполняет фильтрацию параметров таким образом, что выбираются только согласованные с определенной функциональной группой параметры.

Возможные установки:

- 0 готовность
- 1 Быстрый ввод в эксплуатацию
- 2 Преобразователь
- 29 Загрузка
- 30 Заводская установка

Зависимость:

- Сбросить на 0, чтобы преобразователь работал.
- P0003 (уровень доступа) определяет и доступ к параметрам.

Указание:

P0010 = 1
Для быстрого и простого ввода в эксплуатацию установить P0010 на 1. После этого отображаются только важные параметры (к примеру, P0304, P0305 и т.д.). Отдельные значения параметров должны вводиться последовательно. При установке P3900 на 1 – 3 быстрый ввод в эксплуатацию завершается и запускается внутреннее вычисление. После параметры P0010 и P3900 автоматически устанавливаются на ноль.

P0010 = 2
Только для сервиса.

P0010 = 29
Для передачи файла параметров посредством PC-Tool (к примеру, DriveMonitor, STARTER), параметр P0010 устанавливается PC-Tool на 29. Как только данные загружены, ПО PC снова сбрасывает параметр P0010 на ноль.

P0010 = 30
При сбросе параметров преобразователя P0010 должен быть установлен на 30. Сброс параметров запускается сразу же после установки P0970 на 1. Преобразователь автоматически сбрасывает все собственные параметры на установку по-умолчанию. Это может быть полезным, если при конфигурировании параметров возникают проблемы и необходимо повторить конфигурирование. Для сброса на заводские установки потребуется около 60 сек.

P0011	Блокировка параметров для P0013	Мин: 0	Уровень 3
	Cstat: CUT Тип данных: U16 Единица: - П-группа: FUNC Активность: пос.подт Быстрый IBN: Нет Макс: 65535	Def: 0	

Подробности:

См. параметр P0013 (определенный пользователем параметр).

P0012	Ключ параметров для P0013	Мин: 0	Уровень 3
	Cstat: CUT Тип данных: U16 Единица: - П-группа: FUNC Активность: пос.подт Быстрый IBN: Нет Макс: 65535	Def: 0	

Подробности:

См. параметр P0013 (определенный пользователем параметр).

P0013[20]	Список параметров пользователя	Мин: 0	Уровень 3
	Cstat: CUT Тип данных: U16 Единица: - П-группа: FUNC Активность: пос.подт Быстрый IBN: Нет Макс: 65535	Def: 0	

Определяет параметры, к которым может обращаться конечный пользователь.

Использование:

1. Установить P0003 = 3 (Эксперт).
2. Через P0013-индексы 0 до 16 определяется список пользователя. Т.е. выбрать соответствующий индекс.
3. В P0013-индексе 0 до 16 ввести номера параметров, которые должны быть отображены в определенном пользователем списке. Следующие значения предустановлены и не могут быть изменены:
 - P0013-индекс 19 = 12 (ключ параметров для определенных пользователем параметров)
 - P0013-индекс 18 = 10 (фильтр для параметров ввода в эксплуатацию)
 - P0013-индекс 17 = 3 (уровень доступа пользователя)
4. Для активации определенных пользователем параметров установить P0003 = 0.

Индекс:

- P0013[0] : 1. параметр пользователя
- P0013[1] : 2. параметр пользователя
- P0013[2] : 3. параметр пользователя
- P0013[3] : 4. параметр пользователя
- P0013[4] : 5. параметр пользователя
- P0013[5] : 6. параметр пользователя
- P0013[6] : 7. параметр пользователя
- P0013[7] : 8. параметр пользователя
- P0013[8] : 9. параметр пользователя
- P0013[9] : 10. параметр пользователя
- P0013[10] : 11. параметр пользователя
- P0013[11] : 12. параметр пользователя
- P0013[12] : 13. параметр пользователя
- P0013[13] : 14. параметр пользователя
- P0013[14] : 15. параметр пользователя
- P0013[15] : 16. параметр пользователя
- P0013[16] : 17. параметр пользователя
- P0013[17] : 18. параметр пользователя
- P0013[18] : 19. параметр пользователя
- P0013[19] : 20. параметр пользователя

Зависимость:

Сначала установить P0011 ("Блокировка параметров") на значение, отличное от P0012 ("Ключ параметров"), чтобы не допустить изменений определенных пользователем параметров. Для активации определенного пользователем списка установить P0003 на 0.

Если список заблокирован и определенный пользователем параметр активирован, то определенный пользователем параметр может быть закрыт, а другие параметры показаны, только если для P0012 ("Ключ параметров") будет введено значение из P0011 ("Блокировка параметров").

Указание:

- В качестве альтернативы для всех параметров могут быть снова активированы предустановки; для этого установить P0010 = 30 (фильтр для параметров ввода в эксплуатацию = заводские установки) и P0970 = 1 (заводские установки)."
- Предустановки P0011 ("Блокировка параметров") и P0012 ("Ключ параметров") идентичны."

P0014[3]	Режим сохранения	Мин: 0	Уровень
	Cstat: UT	Тип данных: U16	Def: 0
	П-группа: -	Единица: -	3
		Активность: пос.подт	Быстрый IBN: Нет
		Макс: 1	

Устанавливает режим сохранения для параметров ("энергозависимо" (RAM) или "энергонезависимо" (EEPROM)).

Возможные установки:

- 0 Энергозависимо (RAM)
- 1 Энергонезависимо (EEPROM)

Индекс:

- P0013[0] : Последовательный интерфейс COM-Link
- P0013[1] : Последовательный интерфейс BOP-Link
- P0013[2] : PROFIBUS / CB

Указание:

1. При BOP параметр всегда сохраняется в EEPROM.
2. Сам P0014 всегда сохраняется с EEPROM.
3. P0014 не изменяется при выполнении сброса на заводские установки (P0010 = 30 и P0971 = 1).
4. P0014 может быть передан при ЗАГРУЗКЕ (P0010 = 29).
5. При "Сохранении через USS/CB = энергозависимо (RAM)" и "P0014[x] = энергозависимо (RAM)" все данные могут быть сохранены через P0971 в EEPROM (постоянно).
6. Если "Сохранить через USS/CB" и P0014[x] противоречат друг другу, то установка "P14[x] = сохранить энергонезависимо (EEPROM)" всегда имеет более высокий приоритет.

Запрос на сохран. через USS/CB	Значение из P0014[x]	Результат
EEPROM	RAM	EEPROM
EEPROM	EEPROM	EEPROM
RAM	RAM	RAM
RAM	EEPROM	EEPROM

3.2 Диагностические параметры

r0018	версия микропрограммного обеспечения П-группа: INVERTER	Мин: - Def: - Макс: -	Уровень 1
--------------	---	-----------------------------	---------------------

Показывает номер версии установленного микропрограммного обеспечения.

r0019	СО/ВО: управляющее слово ВОР П-группа: COMMANDS	Мин: - Def: - Макс: -	Уровень 3
--------------	---	-----------------------------	---------------------

Показывает состояние команд ВОР.

Показанные ниже установки используются при подключении к входным параметрам ВІСО в качестве "источников" для ввода с клавиатуры.

Битовые поля:

Бит00	ВКЛ / ВЫКЛ1	0	НЕТ	1	ДА
Бит01	ВЫКЛ2: Электр. останов	0	ДА	1	НЕТ
Бит08	ЈОG вправо	0	НЕТ	1	ДА
Бит11	Реверс (заданное значение)	0	НЕТ	1	ДА
Бит13	Моторпотенциометр выше	0	НЕТ	1	ДА
Бит14	Моторпотенциометр ниже	0	НЕТ	1	ДА

Указание:

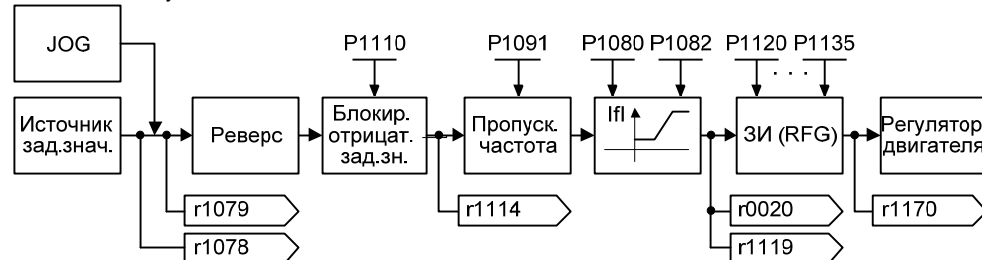
При использовании техники ВІСО для связывания функций с определенными клавишами пульта оператора, этот параметр показывает текущее состояние соответствующей команды.

Следующие функции могут быть присвоены отдельным клавишам:

- ВКЛ/ВЫКЛ1,
- ВЫКЛ2,
- ЈОG,
- РЕВЕРС,
- ВЫШЕ,
- НИЖЕ

r0020	СО: зад. значение перед датчиком интенсивности П-группа: CONTROL	Мин: - Def: - Макс: -	Уровень 3
--------------	--	-----------------------------	---------------------

Показывает текущее заданное значение частоты на входе датчика интенсивности.



r0021	СО: фактическая частота П-группа: CONTROL	Мин: - Def: - Макс: -	Уровень 2
--------------	---	-----------------------------	---------------------

Показывает текущую фактическую частоту преобразователя (r0021) без компенсации скольжения, поглощения резонанса и ограничения частоты.

r0022	Фактическая скорость ротора П-группа: CONTROL	Мин: - Def: - Макс: -	Уровень 3
--------------	---	-----------------------------	---------------------

Показывает вычисленную скорость ротора согласно фактической частоте преобразователя [Гц] x 120 / число полюсов.

$$r0022[1/мин] = r0021[Гц] \cdot \frac{60}{r0313}$$

Указание:

В таком расчете зависящее от нагрузки скольжение не учитывается.

r0024	СО: выходная частота преобразователя П-группа: CONTROL	Мин: - Def: - Макс: -	Уровень 3
--------------	--	-----------------------------	---------------------

Показывает текущую выходную частоту преобразователя. В отличие от фактической частоты (r0021), в r0024 содержится компенсация скольжения, поглощение резонанса и ограничение частоты.

r0025	CO: выходное напряжение	Мин: -	Уровень 2
	П-группа: CONTROL	Def: - Макс: -	

Показывает действующее значение поданного на двигатель напряжения.

r0026	CO: Напряжение промежуточного контура	Мин: -	Уровень 2
	П-группа: INVERTER	Def: - Макс: -	

Показывает текущее напряжение промежуточного контура.

		Напряжение сети	
		200 - 240 В	380 - 480 В
U _{DC_max_trip}	F0002	410 В	820 В
U _{DC_min_trip}	F0003	205 В	410 В
U _{DC_max_warn}	A0502	r1242	
U _{DC_max_ctrl}	(P1240)		
U _{DC_Comp}	(P1236)	0.98 · r1242	

r0027	CO: Выходной ток	Мин: -	Уровень 2
	П-группа: CONTROL	Def: - Макс: -	

Показывает действующее значение тока двигателя [A].

r0034	CO: Температура двигателя (I2t)	Мин: -	Уровень 2
	П-группа: MOTOR	Def: - Макс: -	

Показывает рассчитанную температуру двигателя (модель I2t) в [%] от макс. допустимого значения.

Указание:

Достижение r0034 значения из P0614 означает достижение двигателем его макс. допустимой температуры. В этом случае преобразователь пытается уменьшить нагрузку на двигатель согласно установке в P0610 (двигатель I2t-реакция на температуру).

г0036	СО: загруженность преобразователя	Мин: -	Уровень 4
	Тип данных: Float Единица %	Def: -	
П-группа: INVERTER		Макс: -	

Показывает загруженность преобразователя относительно перегрузки. При этом значение вычисляется с помощью I2t-модели.

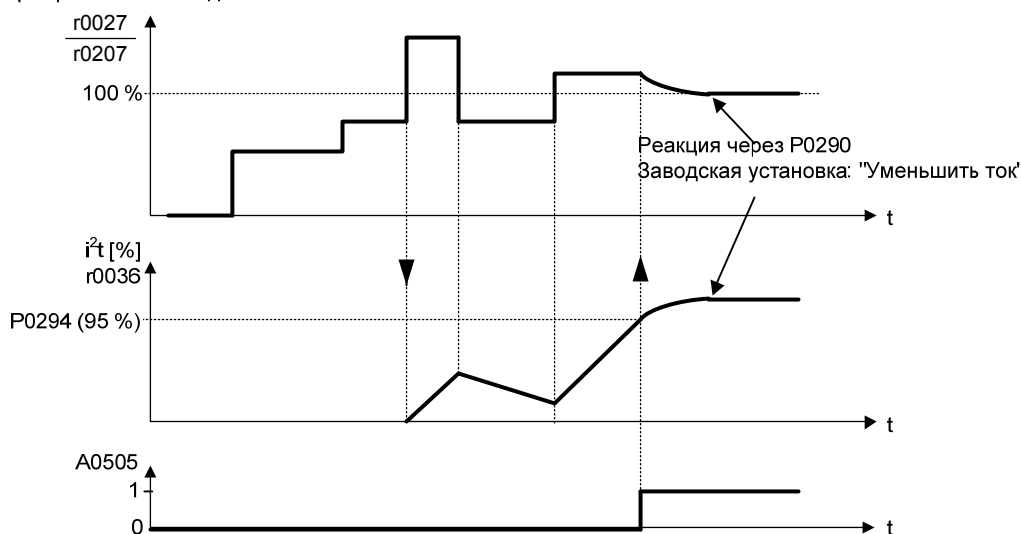
Фактическое значение I2t относительно макс. возможного значения I2t дает загруженность в [%].

При превышении током порогового значения для P0294 (предупреждение при перегрузке I2t преобразователя), выводится предупреждение A0505 (преобразователь I2t) и выходной ток преобразователя уменьшается через P0290 (реакция преобразователя при перегрузке).

При превышении загруженности в 100 % выводится ошибка F0005 (преобразователь I2t).

Пример:

ормированный выходной ток



Зависимость:

г0036 > 0:
Значение г0036 только тогда выше нуля, когда ном. ток преобразователя превышаетея.

г0037	СО: температура преобразователя [°C]	Мин: -	Уровень 3
	Тип данных: Float Единица °C	Def: -	
П-группа: INVERTER		Макс: -	

Показывает внутреннюю температуру теплообменника преобразователя.

г0039	СО: счетчик энергопотребления [кВт · ч]	Мин: -	Уровень 2
	Тип данных: Float Единица кВт · ч	Def: -	
П-группа: INVERTER		Макс: -	

Показывает электроэнергию, израсходованную преобразователем с момента последнего сброса индикации (см. P0040 – сбросить счетчик энергопотребления).

$$g0039 = \int_0^{t_{ist}} P_W \cdot dt = \int_0^{t_{ist}} \sqrt{3} \cdot u \cdot i \cdot \cos \varphi \cdot dt$$

Зависимость:

Значение сбрасывается, если P0040 = 1 (сбросить счетчик энергопотребления).

P0040	Сбросить счетчик электроэнергии P0039	Мин: 0	Уровень 2	
	Cstat: CT	Тип данных: U16 Единица: -		Def: 0
	П-группа: INVERTER	Активность: пос.подт Быстрый IBN: Нет		Макс: 1

Сбрасывает значение параметра г0039 (счетчик энергопотребления) на 0 (ноль).

Возможные установки:

- 0 Сброс отсутствует
- 1 г0039: Сброс на 0

Зависимость:

Для сброса значения нажать "P".

r0052	CO/VO: слово состояния 1	Мин: -	Уровень 2
	П-группа: COMMANDS	Def: - Макс: -	

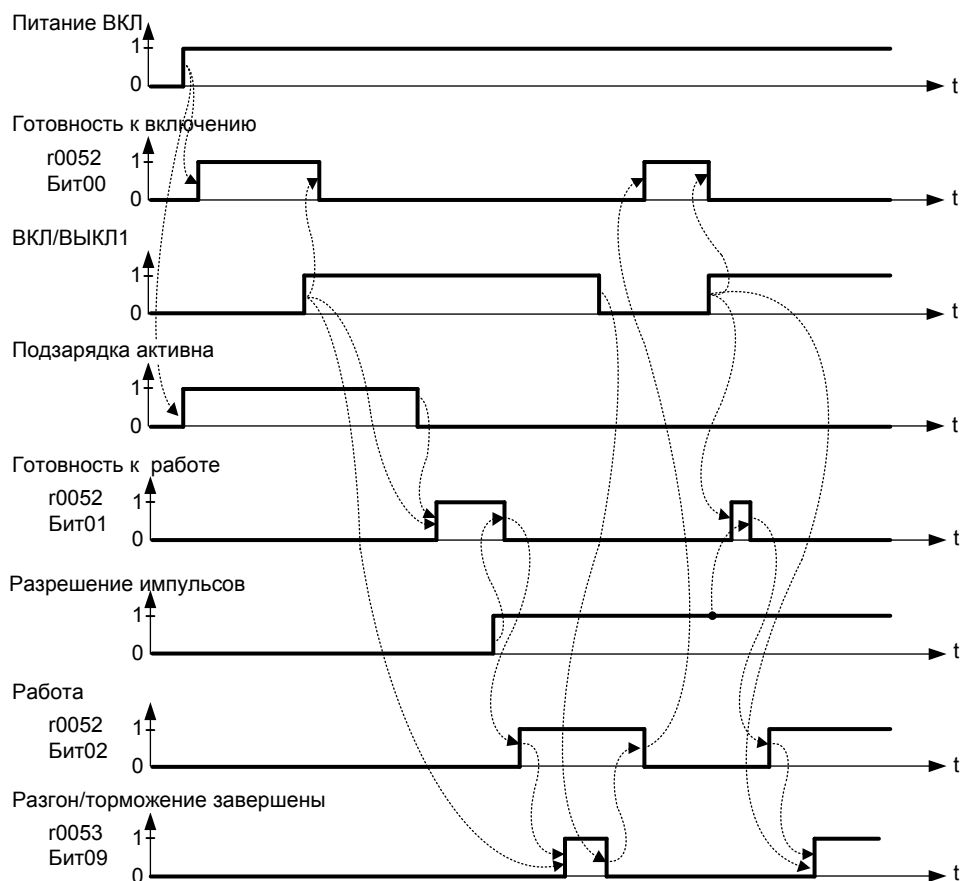
Показывает первое активное слово состояния (STW) преобразователя (двоичный формат) и может использоваться для диагностики состояния преобразователя.

Битовые поля:

Бит00	Готовность к включению	0	НЕТ	1	ДА
Бит01	Готовность к работе	0	НЕТ	1	ДА
Бит02	Работа / разрешение импульсов	0	НЕТ	1	ДА
Бит03	Активная ошибка	0	НЕТ	1	ДА
Бит04	ВЫКЛ2 активен	0	ДА	1	НЕТ
Бит05	ВЫКЛ3 активен	0	ДА	1	НЕТ
Бит06	Блокировка включения активна	0	НЕТ	1	ДА
Бит07	Предупреждение активно	0	НЕТ	1	ДА
Бит08	Отклонение м/у заданным/фактическим значением	0	ДА	1	НЕТ
Бит09	Управление AG (PZD-управление)	0	НЕТ	1	ДА
Бит10	Макс. частота достигнута	0	НЕТ	1	ДА
Бит11	Предупреждение: предельное значение тока двигателя	0	ДА	1	НЕТ
Бит12	Стояночный тормоз двигателя активен	0	НЕТ	1	ДА
Бит13	Перегрузка двигателя	0	ДА	1	НЕТ
Бит14	Правое вращение	0	НЕТ	1	ДА
Бит15	Перегрузка преобразователя	0	ДА	1	НЕТ

Зависимость:

r0052 Бит00 - Бит02 "Готовность к включению / Готовность к работе / Работа":
 Диаграмма состояния после вкл питания и команды ВКЛ/ВЫКЛ1: ==> см. ниже



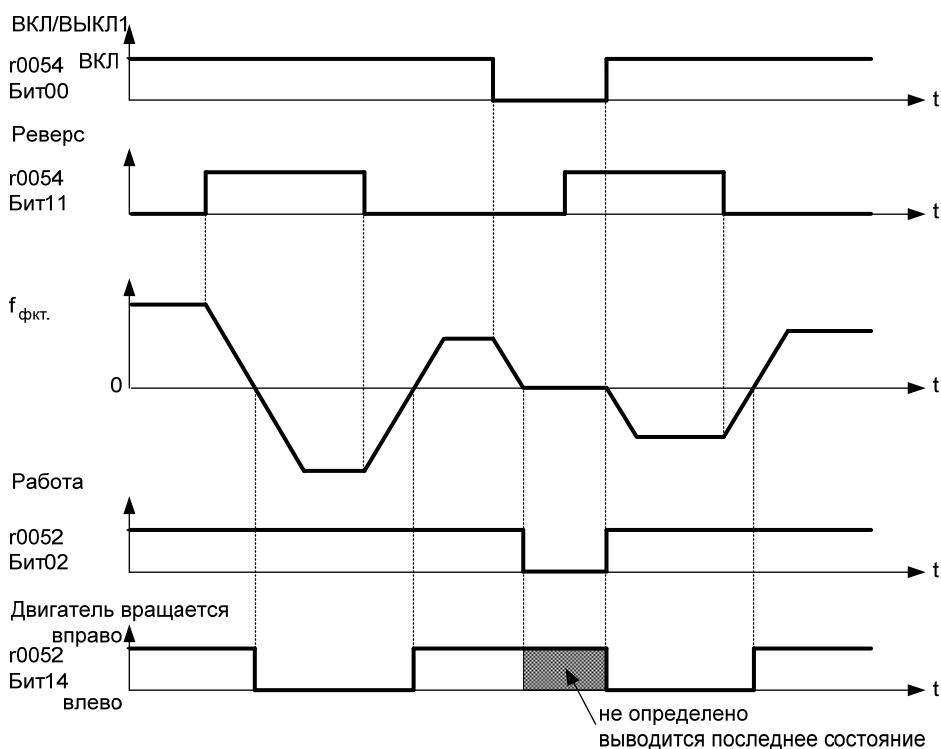
r0052 Бит03 "Ошибка активна":
 При выводе через цифровой выход происходит инверсия сообщения "Ошибка активна" (r0052 Бит03).

r0052 Бит08 "Отклонение м/у заданным/фактическим значением" ==> см. параметр P2164

r0052 Бит10 "f_фкт >= P1082 (f_max)" ==> см. параметр P1082

r0052 Бит12 "Стояночный тормоз двигателя (МНВ) активен" ==> см. параметр P1215

r0052 Бит14 "Правое вращение" ==> см. ниже



Подробности:

7-сегментная индикация для битовых параметров (двоичных параметров) представлена в списке параметров в разделе "Введение".

r0053	CO/VO: слово состояния 2	Тип данных: U16	Единица -	Мин: -	Уровень 2
	П-группа: COMMANDS			Def: - Макс: -	

Показывает второе слово состояния (STW) преобразователя (в двоичном формате).

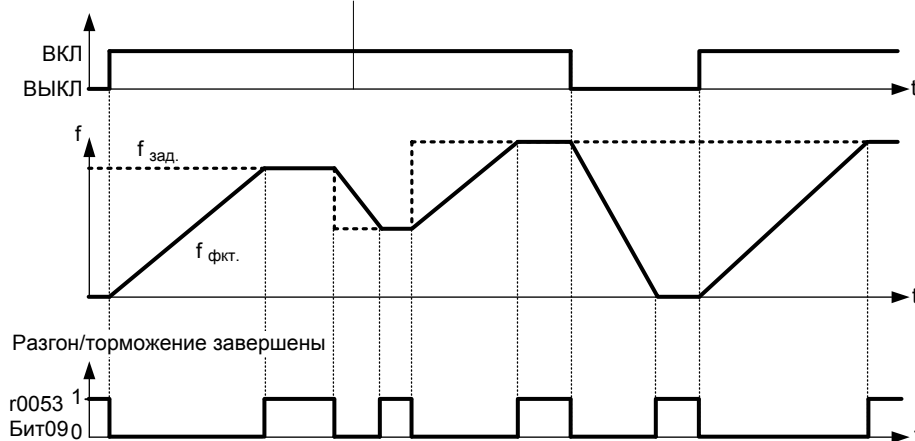
Битовые поля:

Бит00	DC-тормоз активен	0	НЕТ	1	ДА
Бит01	f_фкт > P2167 (f_off)	0	НЕТ	1	ДА
Бит02	f_фкт <= P1080 (f_min)	0	НЕТ	1	ДА
Бит03	i_фкт r0027 > P2170	0	НЕТ	1	ДА
Бит04	f_фкт > P2155 (f_1)	0	НЕТ	1	ДА
Бит05	f_фкт <= P2155 (f_1)	0	НЕТ	1	ДА
Бит06	f_фкт >= зад.знач.	0	НЕТ	1	ДА
Бит07	Vdc_фкт r0026 < P2172	0	НЕТ	1	ДА
Бит08	Vdc_фкт r0026 > P2172	0	НЕТ	1	ДА
Бит09	Разгон/торможение завершены	0	НЕТ	1	ДА
Бит10	ПИД-вых. r2294 == P2292 (PID_min)	0	НЕТ	1	ДА
Бит11	ПИД-вых. r2294 == P2291 (PID_max)	0	НЕТ	1	ДА
Бит14	Загрузить блок данных 0 с АОР	0	НЕТ	1	ДА
Бит15	Загрузить блок данных 1 с АОР	0	НЕТ	1	ДА

Указание:

- r0053 Бит00 ==> см. параметр P1233
- r0053 Бит01 ==> см. параметр P2167
- r0053 Бит02 ==> см. параметр P1080
- r0053 Бит03 ==> см. параметр P2170
- r0053 Бит04 ==> см. параметр P2155
- r0053 Бит05 ==> см. параметр P2155
- r0053 Бит06 ==> см. параметр P2150
- r0053 Бит07 ==> см. параметр P2172
- r0053 Бит08 ==> см. параметр P2172

г0053 Бит09 "Разгон/торможение завершены" ==> см. ниже



Подробности:

См. 7-сегментную индикацию во "Введении к системным параметрам MICROMASTER".

г0054	СО/ВО: управляющее слово 1	Мин: -	Уровень 3
	Тип данных: U16 Единица -	Def: -	
	П-группа: COMMANDS	Макс: -	

Показывает первое управляющее слово (СТW) преобразователя и может использоваться для индикации активных команд.

Битовые поля:

Бит00	ВКЛ / ВЫКЛ1	0	НЕТ	1	ДА
Бит01	ВЫКЛ2: электр. останов	0	ДА	1	НЕТ
Бит02	ВЫКЛ3: быстрый останов	0	ДА	1	НЕТ
Бит03	Разрешение импульсов	0	НЕТ	1	ДА
Бит04	Разрешение ЗИ	0	НЕТ	1	ДА
Бит05	Старт ЗИ	0	НЕТ	1	ДА
Бит06	Разрешение заданного значения	0	НЕТ	1	ДА
Бит07	Квитирование ошибки	0	НЕТ	1	ДА
Бит08	JOG вправо	0	НЕТ	1	ДА
Бит09	JOG влево	0	НЕТ	1	ДА
Бит10	Управление с AG	0	НЕТ	1	ДА
Бит11	Реверс (заданное значение)	0	НЕТ	1	ДА
Бит13	Моторпотенциометр выше	0	НЕТ	1	ДА
Бит14	Моторпотенциометр ниже	0	НЕТ	1	ДА
Бит15	Лок./дист. управление	0	НЕТ	1	ДА

Подробности:

См. 7-сегментную индикацию во "Введении к системным параметрам MICROMASTER 4xx".

г0055	СО/ВО: доп. управляющее слово	Мин: -	Уровень 3
	Тип данных: U16 Единица -	Def: -	
	П-группа: COMMANDS	Макс: -	

Показывает доп. управляющее слово (доп. СТW) преобразователя и может использоваться для индикации активных команд.

Битовые поля:

Бит00	Постоянная частота Бит 0	0	НЕТ	1	ДА
Бит01	Постоянная частота Бит 1	0	НЕТ	1	ДА
Бит02	Постоянная частота Бит 2	0	НЕТ	1	ДА
Бит08	ПИД-регулятор разрешен	0	НЕТ	1	ДА
Бит09	DC-тормоз разрешен	0	НЕТ	1	ДА
Бит13	Внешняя ошибка 1	0	ДА	1	НЕТ

Подробности:

См. 7-сегментную индикацию во "Введении к системным параметрам MICROMASTER 4xx".

г0056	CO/BO: STW – регулятор двигателя	Мин: -	Уровень 3
	Тип данных: U16 Единица -	Def: -	
	П-группа: CONTROL	Макс: -	

Показывает слово состояния (STW) регулятора двигателя и может использоваться для индикации состояния преобразователя.

Битовые поля:

Бит00	Инициализация завершена	0	НЕТ	1	ДА
Бит01	Размагничивание завершено	0	НЕТ	1	ДА
Бит02	Разрешение импульсов	0	НЕТ	1	ДА
Бит03	Мягкий пуск выбран	0	НЕТ	1	ДА
Бит04	Намагничивание завершено	0	НЕТ	1	ДА
Бит05	Повышение пускового напряжения активно	0	НЕТ	1	ДА
Бит06	Повышение напряжения разгона активно	0	НЕТ	1	ДА
Бит07	Отрицательная частота	0	НЕТ	1	ДА
Бит08	Ослабление поля активно	0	НЕТ	1	ДА
Бит09	Заданное значение напряжения ограничено	0	НЕТ	1	ДА
Бит10	Частота скольжений ограничена	0	НЕТ	1	ДА
Бит11	F_выкл > F_max част. ограничена	0	НЕТ	1	ДА
Бит12	Инверсия фазы выбрана	0	НЕТ	1	ДА
Бит13	I-мах регулятор активен	0	НЕТ	1	ДА
Бит14	Vdc-мах регулятор активен	0	НЕТ	1	ДА
Бит15	Vdc-min регулятор активен	0	НЕТ	1	ДА

Подробности:

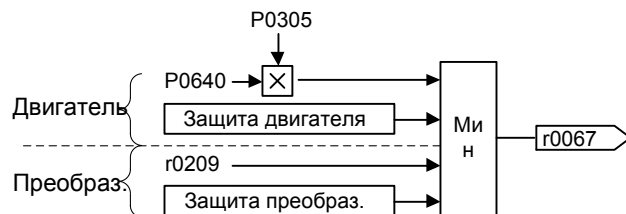
См. 7-сегментную индикацию во "Введении к системным параметрам MICROMASTER 4xx".

г0067	CO: ограниченный выходной ток	Мин: -	Уровень 3
	Тип данных: Float Единица A	Def: -	
	П-группа: CONTROL	Макс: -	

Показывает ограниченный выходной ток преобразователя.

Параметр г0067 определяется / подвергается влиянию следующих величин:

- ном. ток двигателя P0305
- коэффициент перегрузки двигателя P0640
- защита двигателя в зависимости от P0610
- г0067 меньше или равен макс. выходному току преобразователя г0209.
- защита преобразователя в зависимости от P0290

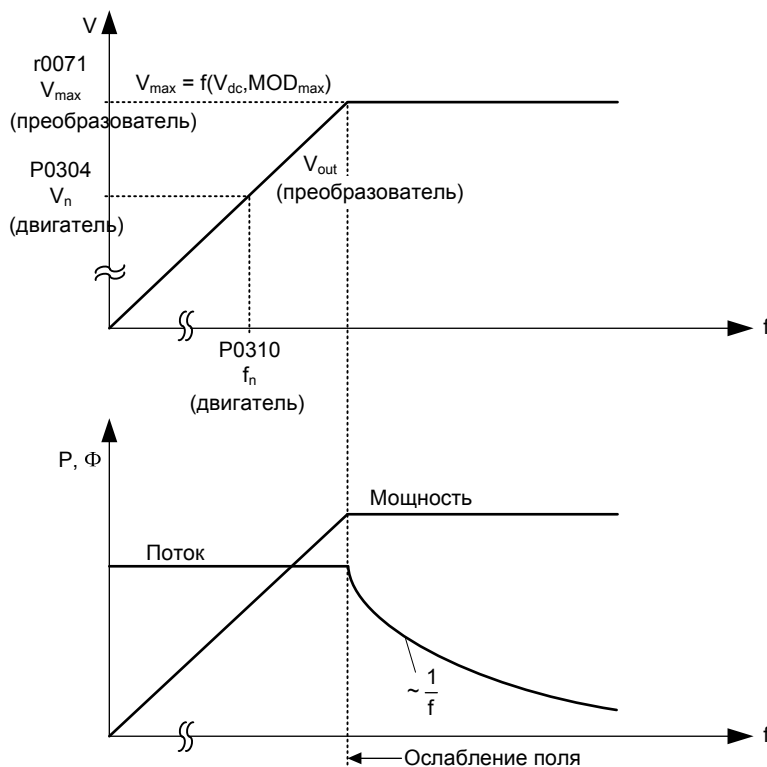


Указание:

Уменьшение г0067 указывает на возможную перегрузку преобразователя или двигателя.

г0071	СО: макс. выходное напряжение	Мин: -	Уровень 3
	П-группа: CONTROL	Тип данных: Float Единица: В	

Показывает макс. выходное напряжение.



Зависимость:

- Текущее макс. выходное напряжение зависит от текущего входного напряжения сети.
- Макс. возможное выходное напряжение г0071 преобразователя определяется макс. напряжением промежуточного контура г0026 и макс. коэффициентом модуляции P1803 в системе управления.
- Макс. выходное напряжение г0071 изменяется вместе с напряжением промежуточного контура, поэтому всегда получается наибольшее возможное значение.
- Выходное напряжение в стационарном состоянии достигает вычисленного макс. значения только при ном. нагрузке.
- На холостом ходу или в режиме частичной нагрузки устанавливаются самые низкие выходные напряжения г0025.

г0078	СО: ток I_{sq}	Мин: -	Уровень 3
	П-группа: CONTROL	Тип данных: Float Единица: А	

Показывает моментобразующую составляющую тока.

г0084	СО: поток воздушного зазора	Мин: -	Уровень 4
	П-группа: CONTROL	Тип данных: Float Единица: %	

Показывает текущий поток воздушного зазора в [%] относительно ном. потока двигателя.

г0086	СО: активный ток	Мин: -	Уровень 3
	П-группа: CONTROL	Тип данных: Float Единица: А	

Показывает активную составляющую тока двигателя.

Зависимость:

Действует только при выборе в P1300 (тип управления) управления U/f; в ином случае отображается значение 0 (ноль).

3.3 Параметры преобразователя (аппаратное обеспечение)

P0100	Европа / Северная Америка	Мин: 0	Уровень 1	
	Cstat: C	Тип данных: U16		Единица -
	П-группа: QUICK	Активность: пос.подт		Быстрый IBN: Да

Определяет, будут ли установки мощности (к примеру, ном. мощность по шильдику - P0307) выражаться в [кВт] или [л.с.].

Предустановки для ном. частоты по шильдику (P0310) и макс. частоты двигателя (P1082) также устанавливаются в этом месте автоматически, дополнительно к опорной частоте (P2000).

Возможные установки:

- 0 Европа [кВт], стандартная частота 50 Гц
- 1 Северная Америка [л.с.], стандартная частота 60 Гц
- 2 Северная Америка [кВт], стандартная частота 60 Гц

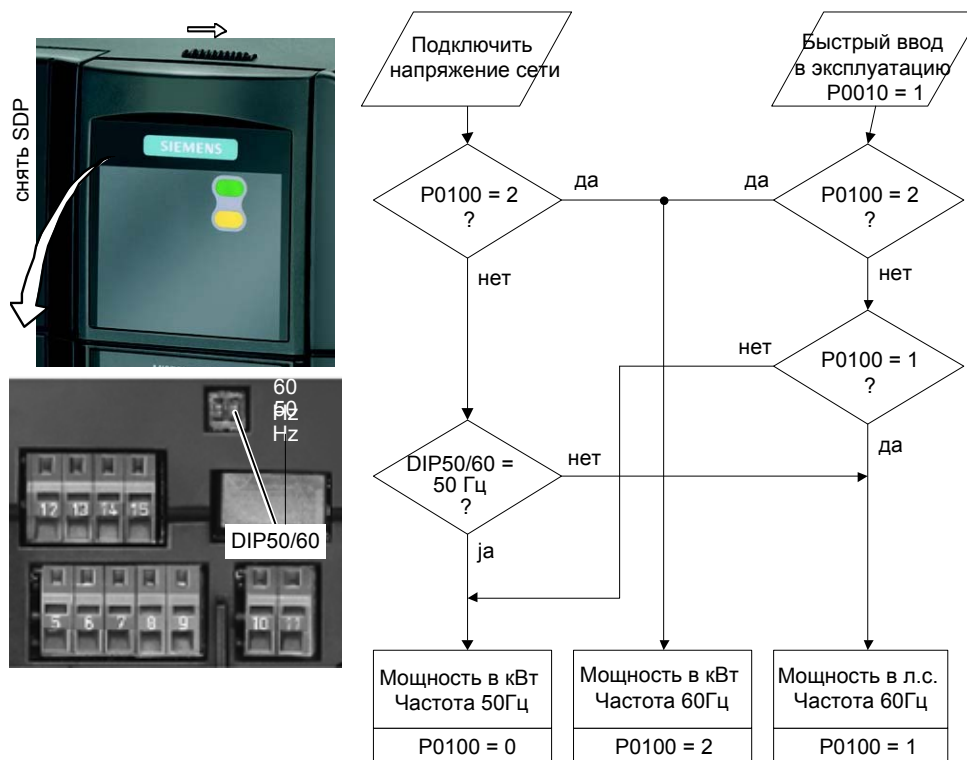
Зависимость:

Действует:

- Перед изменением этого параметра сначала остановить привод (т.е. запретить импульсы).
- Параметр P0100 может быть изменен только посредством P0010 = 1 (режим ввода в эксплуатацию) через соответствующий интерфейс параметров (к примеру, WOP).
- При изменении P0100 все ном. параметры двигателя, а также все другие параметры, зависящие от ном. параметров двигателя, сбрасываются (см. P0340 – расчет параметров двигателя).

Положение переключателя DIP50/60 определяет значение параметра P0100 согласно диаграмме ниже:

1. Приоритет параметра P0100 выше, чем у положения переключателя DIP50/60
2. Если напряжение сети преобразователя все же выключается/включается и P0100 < 2, то положение переключателя DIP50/60 передается в параметр P0100.
3. Положение переключателя DIP50/60 при P0100 = 2 не действует.



Примечание:

Установка P0100 = 2 (==> [кВт], стандартная частота 60 [Гц]) не заменяется DIP-переключателем 2 (см. диаграмму выше).

P0199	Номер устройства	Мин: 0	Уровень 2	
	Cstat: UT	Тип данных: U16		Единица -
	П-группа: -	Активность: пос.подт		Быстрый IBN: Нет

Номер устройства. Этот параметр не влияет на работу.

r0200	Кодовый номер фактической силовой части	Мин: -	Уровень 3
	Тип данных: U32 Единица -	Def: -	
	П-группа: INVERTER	Макс: -	

Обозначает текущую силовую часть (LT) согласно таблице ниже.

Код-№.	MM420 MLFB	Входное напряжение & частота	СТ-мощн. кВт	Внутр. фильтр	Исп.
1	6SE6420-2UC11-2AAx	1/3AC200-240V +10% -10% 47-63Hz	0,12	по	A
2	6SE6420-2UC12-5AAx	1/3AC200-240V +10% -10% 47-63Hz	0,25	по	A
3	6SE6420-2UC13-7AAx	1/3AC200-240V +10% -10% 47-63Hz	0,37	по	A
4	6SE6420-2UC15-5AAx	1/3AC200-240V +10% -10% 47-63Hz	0,55	по	A
5	6SE6420-2UC17-5AAx	1/3AC200-240V +10% -10% 47-63Hz	0,75	по	A
6	6SE6420-2UC21-1BAx	1/3AC200-240V +10% -10% 47-63Hz	1,1	по	B
7	6SE6420-2UC21-5BAx	1/3AC200-240V +10% -10% 47-63Hz	1,5	по	B
8	6SE6420-2UC22-2BAx	1/3AC200-240V +10% -10% 47-63Hz	2,2	по	B
9	6SE6420-2UC23-0CAx	1/3AC200-240V +10% -10% 47-63Hz	3	по	C
10	6SE6420-2UC24-0CAx	3AC200-240V +10% -10% 47-63Hz	4	по	C
11	6SE6420-2UC25-5CAx	3AC200-240V +10% -10% 47-63Hz	5,5	по	C
12	6SE6420-2AB11-2AAx	1AC200-240V +10% -10% 47-63Hz	0,12	Cl. A	A
13	6SE6420-2AB12-5AAx	1AC200-240V +10% -10% 47-63Hz	0,25	Cl. A	A
14	6SE6420-2AB13-7AAx	1AC200-240V +10% -10% 47-63Hz	0,37	Cl. A	A
15	6SE6420-2AB15-5AAx	1AC200-240V +10% -10% 47-63Hz	0,55	Cl. A	A
16	6SE6420-2AB17-5AAx	1AC200-240V +10% -10% 47-63Hz	0,75	Cl. A	A
17	6SE6420-2AB21-1BAx	1AC200-240V +10% -10% 47-63Hz	1,1	Cl. A	B
18	6SE6420-2AB21-5BAx	1AC200-240V +10% -10% 47-63Hz	1,5	Cl. A	B
19	6SE6420-2AB22-2BAx	1AC200-240V +10% -10% 47-63Hz	2,2	Cl. A	B
20	6SE6420-2AB23-0CAx	1AC200-240V +10% -10% 47-63Hz	3	Cl. A	C
21	6SE6420-2AB23-1CAx	3AC200-240V +10% -10% 47-63Hz	3	Cl. A	C
22	6SE6420-2AB24-0CAx	3AC200-240V +10% -10% 47-63Hz	4	Cl. A	C
23	6SE6420-2AB25-0CAx	3AC200-240V +10% -10% 47-63Hz	5,5	Cl. A	C
24	6SE6420-2UD13-7AAx	3AC380-480V +10% -10% 47-63Hz	0,37	по	A
25	6SE6420-2UD15-5AAx	3AC380-480V +10% -10% 47-63Hz	0,55	по	A
26	6SE6420-2UD17-5AAx	3AC380-480V +10% -10% 47-63Hz	0,75	по	A
27	6SE6420-2UD21-1AAx	3AC380-480V +10% -10% 47-63Hz	1,1	по	A
28	6SE6420-2UD21-5AAx	3AC380-480V +10% -10% 47-63Hz	1,5	по	A
29	6SE6420-2UD22-2BAx	3AC380-480V +10% -10% 47-63Hz	2,2	по	B
30	6SE6420-2UD23-0BAx	3AC380-480V +10% -10% 47-63Hz	3	по	B
31	6SE6420-2UD24-0BAx	3AC380-480V +10% -10% 47-63Hz	4	по	B
32	6SE6420-2UD25-5CAx	3AC380-480V +10% -10% 47-63Hz	5,5	по	C
33	6SE6420-2UD27-5CAx	3AC380-480V +10% -10% 47-63Hz	7,5	по	C
34	6SE6420-2UD31-1CAx	3AC380-480V +10% -10% 47-63Hz	11	по	C
35	6SE6420-2AD22-2BAx	3AC380-480V +10% -10% 47-63Hz	2,2	Cl. A	B
36	6SE6420-2AD23-0BAx	3AC380-480V +10% -10% 47-63Hz	3	Cl. A	B
37	6SE6420-2AD24-0BAx	3AC380-480V +10% -10% 47-63Hz	4	Cl. A	B
38	6SE6420-2AD25-5CAx	3AC380-480V +10% -10% 47-63Hz	5,5	Cl. A	C
39	6SE6420-2AD27-5CAx	3AC380-480V +10% -10% 47-63Hz	7,5	Cl. A	C
40	6SE6420-2AD31-1CAx	3AC380-480V +10% -10% 47-63Hz	11	Cl. A	C

Примечание:

Параметр r0200 = 0 показывает, что Power-Stack не найден.

r0201	Кодовый номер заданной силовой части	Мин: 0	Уровень 3
	Cstat: C Тип данных: U16 Единица -	Def: 0	
	П-группа: INVERTER Активность: пос.подт Быстрый IBN: Нет	Макс: 65535	

Подтверждает найденную силовую часть (PU).

P0210	Сетевое напряжение	Мин: 0	Уровень 3
	Cstat: CT П-группа: INVERTER	Тип данных: U16 Активность: немедл.	

С помощью параметра P0210 вводится напряжение сети. Это значение предустанавливается в зависимости от типа преобразователя. Параметр P0210 должен быть переустановлен, если предустановленное значение не совпадает с напряжением сети.

При изменении P0210 изменяются перечисленные в разделе "Зависимость" пороги.

Зависимость:

Оптимизация регулятора Vdc через увеличение времени торможения, если рекуперация энергии двигателем привела бы к перенапряжению двигателя.

При низком значении опасность перенапряжения снижается благодаря своевременному вмешательству регулятора.

Установить P1254 ("Автоматическое определение уровней включения Vdc") = 0. Пороги включения регулятора Vdc и для смешанного торможения в этом случае определяются напрямую через P0210 (напряжение сети).

Порог включения Vdc_max = $1.15 \cdot \sqrt{2} \cdot P0210$

Порог включения смешанного торможения = $1.13 \cdot \sqrt{2} \cdot P0210$

Указание:

- Если напряжение сети выше введенного значения, то регулятор Vdc при определенных обстоятельствах деактивируется автоматически для предотвращения разгона двигателя. В этом случае выводится предупреждение (A0910).
- Предустановленное значение зависит от типа преобразователя и его номинальных значений.

r0231[2]	Макс. длина кабеля	Мин: -	Уровень 3
	П-группа: INVERTER	Тип данных: U16 Активность: немедл.	

Параметр для отображения макс. допустимой длины кабеля между преобразователем и двигателем.

Индекс:

r0231[0] : макс. длина не экранированного кабеля

r0231[1] : макс. длина экранированного кабеля

Примечание:

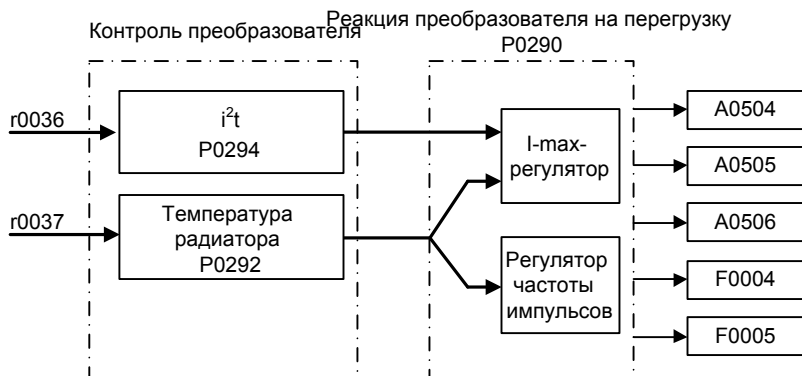
Электромагнитная совместимость обеспечивается только в том случае, если длина экранированного кабеля при использовании ЭМС-фильтра не превышает макс. длины в 25 м.

P0290	Реакция преобразователя на перегрузку	Мин: 0	Уровень 3
	Cstat: CT П-группа: INVERTER	Тип данных: U16 Активность: пос.подт	

Выбирает реакцию преобразователя на внутренний перегрев.

Следующие физические величины влияют на контроль перегрузки преобразователя (см. диаграмму):

- температура радиатора
- I²t преобразователя



Возможные установки:

- 0 Уменьшить выходную частоту
- 1 Отключение (F0004)
- 2 Уменьшить частоту импульсов и выходную частоту
- 3 Уменьшение частоты импульсов с последующим отключением (F0004)

Примечание:

P0290 = 0:
Снижение выходной частоты действует только тогда, когда вследствие этого снижается нагрузка. Это действует, к примеру, в переменных моментных приложениях, имеющих квадратичную характеристику моментов как у насосов или вентиляторов. Отключение происходит тогда, когда предпринятые меры не обеспечивают достаточного снижения внутренней температуры. Частота импульсов P1800 уменьшается только тогда, когда текущая частота импульсов больше 2 кГц. В параметре r1801 отображается фактическая частота импульсов.

P0291	Конфигурация защиты силовой части	Мин: 0	Уровень 4
	Cstat: CT Тип данных: U16 Единица: -	Def: 1	
	П-группа: INVERTER Активность: немедл. Быстрый IBN: Нет	Макс: 15	

Бит 00 служит для разрешения/деактивации автоматического уменьшения частоты импульсов при выходных частотах ниже 2 Гц. Тем самым снижения шумов можно достичь и на низких частотах.

Битовые поля:

Бит00	Снижение частоты импульсов, ниже 2Гц	0	НЕТ	1	ДА
Бит03	Разрешить вентилятор	0	НЕТ	1	ДА

**Осторожно:**

P0291 Бит 00 = 0:

Автоматическое уменьшение частоты импульсов при частотах ниже 2 Гц не выполняется. Т.е. возможно разрушение преобразователя, в первую очередь при использовании DC-тормоза или при использовании большой вольтодобавки.

Подробности:

См. P0290 (реакция преобразователя при перегрузке)

P0292	Предупреждение о перегрузке силовой части	Мин: 0	Уровень 3
	Cstat: CUT Тип данных: U16 Единица: °C	Def: 15	
	П-группа: INVERTER Активность: пос.подт	Быстрый IBN: Нет Макс: 25	

Определяет перепад температур (в [°C]) между порогом отключения из-за перегрева и порогом предупреждения из-за перегрева преобразователя. При этом порог отключения зафиксирован в преобразователе и не может быть изменен пользователем.

Порог предуп. о темп. преобр. T_{warn}

$$T_{warn} = T_{trip} - P0292 = 110 \text{ °C} - P0292$$

При превышении температурой преобразователя r0037 определенного порога, создается предупреждение A0504 или ошибка F0004.

P0294	Предупреждение при перегрузке I2t	Мин: 10.0	Уровень 4
	Cstat: CUT Тип данных: Float Единица: %	Def: 95.0	
	П-группа: INVERTER Активность: пос.подт	Быстрый IBN: Нет Макс: 100.0	

Определяет значение [%], при котором генерируется предупреждение A0504 (перегрев преобразователя).

Макс. допустимая длительность перегрузки преобразователя оценивается с помощью расчета I2t преобразователя. Расчетное значение I2t = 100 %, если эта макс. допустимая продолжительность достигнута.

Зависимость:

Коэффициент перегрузки двигателя (P0640) в этой точке уменьшается до 100 %.

Указание:

100 % = стационарная номинальная нагрузка

P0295	Задержка отключения вентилятора	Мин: 0	Уровень 3
	Cstat: CUT Тип данных: U16 Единица: сек	Def: 0	
	П-группа: TERMINAL Активность: пос.подт	Быстрый IBN: Нет Макс: 3600	

Устанавливает время задержки для отключения вентилятора в секундах после отключения привода.

Указание:

При установке 0 вентилятор в состоянии покоя привода выключается сразу же, т.е. без задержки.

3.4 Параметры двигателя

P0300	Выбор типа двигателя	Мин: 1	Уровень 2	
	Cstat: C	Тип данных: U16		Единица -
	П-группа: MOTOR	Активность: пос.подт		Быстрый IBN: Да
		Def: 1		
		Макс: 2		

Выбирает тип двигателя.

Этот параметр необходим при вводе в эксплуатацию для выбора типа двигателя и для оптимизации поведения преобразователя при эксплуатации. Большинство двигателей являются асинхронными; при сомнении использовать следующую формулу.

$$x = P0310 \cdot \frac{60}{P0311}$$

x = 1, 2, ..., n : синхронный двигатель

x ≠ 1, 2, ..., n : асинхронный двигатель

Если результат является целым числом, то речь идет о синхронном двигателе.

Возможные установки:

- 1 Асинхронный двигатель
- 2 Синхронный двигатель

Зависимость:

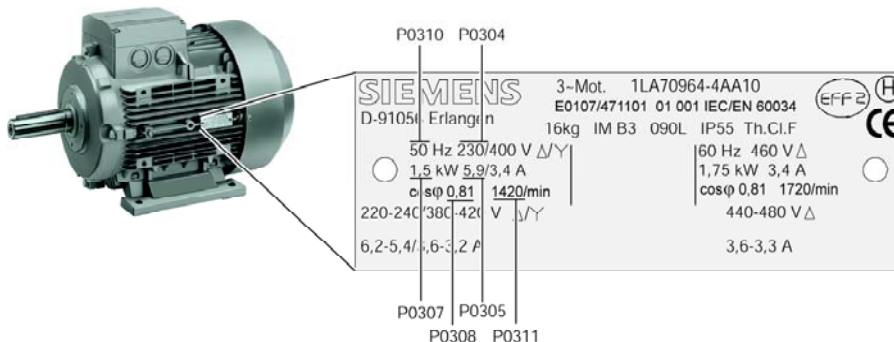
Возможность изменения только при P0010 = 1 (быстрый ввод в эксплуатацию).

При выборе синхронного двигателя предлагаются следующие функции:

- P0308 коэффициент мощности
- P0309 КПД двигателя
- P0346 время намагничивания
- P0347 время размагничивания
- P1335 компенсация скольжения
- P1336 граница скольжения
- P0320 ток намагничивания двигателя
- P0330 ном. скольжение двигателя
- P0331 ном. ток намагничивания
- P0332 ном. коэффициент мощности
- P0384 постоянная времени ротора
- P1200, P1202, P1203 рестарт на лету
- P1232, P1232, P1233 DC-тормоз

P0304	Номинальное напряжение двигателя	Мин: 10	Уровень 1	
	Cstat: C	Тип данных: U16		Единица: В
	П-группа: MOTOR	Активность: пос.подт		Быстрый IBN: Да
		Def: 230		
		Макс: 2000		

Ном. напряжение двигателя [В] с шильдика. Рисунок ниже показывает типичный шильдик с позицией релевантных данных двигателя.



Напряжение сети	1 AC 110 В *)	1 AC 230 В	3 AC 230 В	3 AC 400 В	3 AC 500 В
MICROMASTER 410	X	X	-	-	-
MICROMASTER 411	-	-	-	X	-
MICROMASTER 420	-	X	X	X	-
MICROMASTER 430	-	-	-	X	-
MICROMASTER 440	-	X	X	X	X

*) Напряжение сети 1 AC 110 В увеличивается --> выходное напряжение преобраз. 3 AC 230 В

Зависимость:

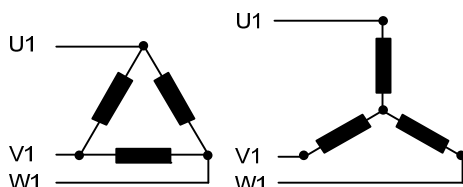
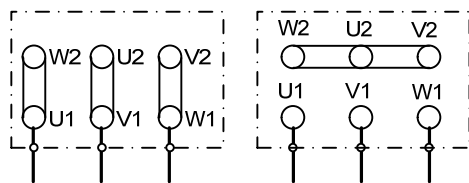
- Возможность изменения только при P0010 = 1 (быстрый ввод в эксплуатацию).
- Предустановленное значение зависит от типа преобразователя и его номинальных значений.



Осторожно:

Вводимые данные шильдика должны соответствовать соединению двигателя (звезда / треугольник). Т.е. при соединении двигателя треугольником ввести данные шильдика для треугольника.

IEC-двигатель



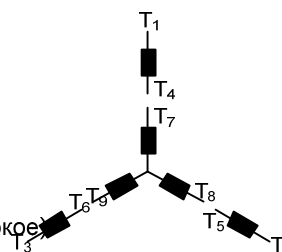
Соед.треугольником – Соединение звездой

Напр.: напряжение 230 В (соед.треуг.)/400 В (соед.звездой)

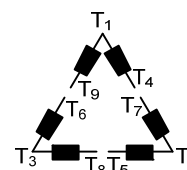
НEMA-двигатель

Напряж.	U	V	W	соединены друг с другом	Соединение
низкое	T ₁ -T ₇	T ₂ -T ₈	T ₃ -T ₉	T ₄ -T ₅ -T ₆	Y Y
высокое	T ₁	T ₂	T ₃	T ₁ -T ₇ T ₂ -T ₈ T ₃ -T ₉	Y

Напр.: напряжение 230 В Y Y (низкое) / 460 В Y (высокое)



Напряж.	U	V	W	соединены друг с другом	Соединение
низкое	T ₁ -T ₆ -T ₇	T ₂ -T ₄ -T ₈	T ₃ -T ₅ -T ₉	-	Δ Δ
высокое	T ₁	T ₂	T ₃	T ₄ -T ₇ T ₅ -T ₈ T ₆ -T ₉	Δ



P0305	Номинальный ток двигателя	Мин: 0.01	Уровень 1	
	Cstat: C	Тип данных: Float Единица: A		Def: 3.25
	П-группа: MOTOR	Активность: пос.подт Быстрый IBN: Да		Макс: 10000.00

Ном. ток двигателя [A] с шильдика – см. рисунок в P0304.

Зависимость:

- Возможность изменения только при P0010 = 1 (быстрый ввод в эксплуатацию).
- Предустановленное значение зависит от типа преобразователя и его номинальных значений.
- Также зависит от P0320 (ток намагничивания двигателя).

Указание:

Макс. значение параметра P0305 зависит от макс. тока преобразователя r0209 и от типа двигателя следующим образом:

Асинхронный двигатель : P0305_{max, asyn} = r0209

Синхронный двигатель : P0305_{max, syn} = 2 · r0209

Для мин. значения рекомендуется, чтобы отношение между P0305 (ном. ток двигателя) и r0207 (ном. ток преобразователя) не было бы ниже, чем:

$$U/f: \frac{1}{8} \leq \frac{P0305}{r0207}$$

Минимальное значение получается через соотношение 1/32 между ном. током двигателя и ном. током преобразователя.

P0307	Номинальная мощность двигателя	Мин: 0.01	Уровень 1	
	Cstat: C	Тип данных: Float Единица: -		Def: 0.12
	П-группа: MOTOR	Активность: пос.подт Быстрый IBN: Да		Макс: 2000.00

Ном. мощность двигателя [кВт/л.с.] с шильдика.

Зависимость:

- Если P0100 = 1, то значения указываются в [л.с.] – см. рисунок P0304 (шильдик).
- Возможность изменения только при P0010 = 1 (быстрый ввод в эксплуатацию).
- Предустановленное значение зависит от типа преобразователя и его номинальных значений.

P0308	Номинальный коэффициент мощности двигателя	Мин: 0.000	Уровень 1	
	Cstat: C	Тип данных: Float Единица: -		Def: 0.000
	П-группа: MOTOR	Активность: пос.подт Быстрый IBN: Да		Макс: 1.000

Ном. коэффициент мощности двигателя (косинус фи) с шильдика – см. рисунок P0304.

Зависимость:

- Возможность изменения только при P0010 = 1 (быстрый ввод в эксплуатацию).
- Скрыто при P0100 = 0 или 2 (мощность двигателя введена в [кВт]).
- Предустановленное значение зависит от типа преобразователя и его номинальных значений.
- При установке 0 происходит внутреннее вычисление значения. Вычисленное значение отображается в параметре g0332.

P0309	Номинальный КПД двигателя	Мин: 0.0	Уровень 1	
	Cstat: C	Тип данных: Float Единица: %		Def: 0.0
	П-группа: MOTOR	Активность: пос.подт Быстрый IBN: Да		Макс: 99.9

Ном. КПД двигателя в [%] с шильдика.

Зависимость:

- Возможность изменения только при P0010 = 1 (быстрый ввод в эксплуатацию).
- Видно только при P0100 = 1 (мощность двигателя введена в [л.с.]).
- Предустановленное значение зависит от типа преобразователя и его номинальных значений.
- При установке 0 происходит внутреннее вычисление значения. Вычисленное значение отображается в параметре g0332.

Указание:

100 % = сверхпроводящий

Подробности:

См. рисунок в P0304 (шильдик)

P0310	Номинальная частота двигателя	Мин: 12.00	Уровень 1	
	Cstat: C	Тип данных: Float Единица: Гц		Def: 50.00
	П-группа: MOTOR	Активность: пос.подт Быстрый IBN: Да		Макс: 650.00

Ном. частота двигателя [Гц] с шильдика.

Зависимость:

- Возможность изменения только при P0010 = 1 (быстрый ввод в эксплуатацию).
- Число пар полюсов вычисляется автоматически заново при изменении параметра.

Подробности:

См. рисунок в P0304 (шильдик)

P0311	Номинальная скорость двигателя	Мин: 0	Уровень 1	
	Cstat: C	Тип данных: U16 Единица: 1/мин		Def: 0
	П-группа: MOTOR	Активность: пос.подт Быстрый IBN: Да		Макс: 40000

Ном. скорость двигателя [1/мин] с шильдика.

Зависимость:

- Возможность изменения только при P0010 = 1 (быстрый ввод в эксплуатацию).
- При установке 0 происходит внутреннее вычисление значения.
- Работоспособность компенсации скольжения при управлении U/f обеспечена только при спараметрированной ном. скорости двигателя.
- Число пар полюсов вычисляется автоматически заново при изменении параметра.
- Предустановленное значение зависит от типа преобразователя и его номинальных значений.

- Требуется для векторного управления и управления U/f с регулятором скорости.

Подробности:

См. рисунок в P0304 (шильдик)

r0313	Пары полюсов двигателя	Мин: - Def: - Макс: -	Уровень 3
	Тип данных: U16 Единица - П-группа: MOTOR		
	Показывает число пар полюсов двигателя, которые преобразователь использует в текущий момент для внутренних расчетов.		
	Значения: r0313 = 1 : 2-полюсный двигатель r0313 = 2 : 4-полюсный двигатель и т.д.		
	Зависимость: Автоматически вычисляется заново при изменении P0310 (ном. частота двигателя) или P0311 (ном. скорость двигателя).		
	$r0313 = 60 \cdot \frac{P0310}{P0311}$		
P0320	Ток намагничивания двигателя	Мин: 0.0 Def: 0.0 Макс: 99.0	Уровень 3
	Cstat: CT Тип данных: Float Единица % П-группа: MOTOR Активность: немедл. Быстрый IBN: Да		
	Определяет ток намагничивания двигателя в [%] относительно P0305 (ном. ток двигателя).		
	Зависимость: P0320 = 0: Ток намагничивания двигателя вычисляется через - P0340 = 1 или через - P3900 = 1 - 3 (конец быстрого ввода в эксплуатацию) и отображается в параметре r0331.		
r0330	Номинальное скольжение двигателя	Мин: - Def: - Макс: -	Уровень 3
	Тип данных: Float Единица % П-группа: MOTOR		
	Показывает ном. скольжение двигателя в [%] относительно P0310 (ном. частота двигателя) и P0311 (ном. скорость двигателя).		
	$r0330 [\%] = \frac{P0310 - \frac{P0311}{60} \cdot r0313}{P0310} \cdot 100 \%$		
r0331	Номинальный ток намагничивания	Мин: - Def: - Макс: -	Уровень 3
	Тип данных: Float Единица A П-группа: MOTOR		
	Показывает вычисленный ток двигателя в [A].		
r0332	Номинальный коэффициент мощности	Мин: - Def: - Макс: -	Уровень 3
	Тип данных: Float Единица - П-группа: MOTOR		
	Показывает коэффициент мощности для двигателя.		
	Зависимость: Значение вычисляется системой, если P0308 (ном. коэффициент мощности двигателя) установлен на 0; в ином случае отображается введенное в P0308 значение.		
P0335	Охлаждение двигателя	Мин: 0 Def: 0 Макс: 1	Уровень 2
	Cstat: CT Тип данных: U16 Единица - П-группа: MOTOR Активность: пос.подт Быстрый IBN: Да		
	Выбирает используемую систему охлаждения двигателя.		
	Возможные установки: 0 Самоохлаждение: вентилятор расположен на валу двигателя 1 Независимое охлаждение: вентилятор приводится в действие отдельно		
	Внимание: Комбинация следующих установок не допускается: - P0610 = 1 и P0335 = 0 или 2 т.е. предупреждение и блокировка макс. тока (что ведет к пониженной выходной частоте) при достижении порогового значения I2t в комбинации с установкой вентилятора "самоохлаждение" или "самоохлаждение с внутренним вентилятором". При постоянном нагрузочном цикле несоблюдение этих правил приводит только к снижению частоты, при этом двигатель продолжает перегреваться! - Исключение: В приложениях с переменным моментом вращения снижение макс. тока автоматически приводит к снижению нагрузки и тока.		
	Примечание: Двигатели серий 1LA1 и 1LA8 оснащены встроенным вентилятором. Но не путать этот встроенный вентилятор с вентилятором на конце вала двигателя.		

P0340	Расчет параметров двигателя	Мин: 0	Уровень 2	
	Cstat: CT	Тип данных: U16		Единица: -
	П-группа: MOTOR	Активность: пос.подт		Быстрый IBN: Нет
		Def: 0		
		Макс: 1		

Рассчитывает различные параметры двигателя (см. таблицу). Этот параметр необходим при вводе в эксплуатацию для оптимизации поведения преобразователя в эксплуатации.

Возможные установки:

- 0 Нет расчета
- 1 Полное параметрирование

Указание:

	P0340 = 1
P0344 Вес двигателя	x
P0346 Время намагничивания	x
P0347 Время размагничивания	x
P0350 Сопротивление статора (фаза-фаза)	x
P0611 Двигатель I2t постоянная времени	x
P1253 Vdc-регулятор выходное ограничение	x
P1316 Конечная частота вольтодобавки	x
P2000 Опорная частота	x
P2002 Опорный ток	x

P0344	Вес двигателя	Мин: 1.0	Уровень 3	
	Cstat: CUT	Тип данных: Float		Единица: кг
	П-группа: MOTOR	Активность: немедл.		Быстрый IBN: Нет
		Def: 9.4		
		Макс: 6500.0		

Показывает вес двигателя [кг].

Указание:

- Это значение используется в тепловой модели двигателя.
- Значение обычно вычисляется автоматически через P0340 (параметры двигателя), но оно может быть введено и вручную.
- Предустановленное значение зависит от типа преобразователя и его номинальных значений.

P0346	Время намагничивания	Мин: 0.000	Уровень 3	
	Cstat: CUT	Тип данных: Float		Единица: сек
	П-группа: MOTOR	Активность: немедл.		Быстрый IBN: Нет
		Def: 1.000		
		Макс: 20.000		

Определяет время намагничивания [сек], т.е. время ожидания между разрешением импульсов и началом разгона. В течение этого времени нарастает намагничивание двигателя.

Время намагничивания обычно вычисляется автоматически через параметры двигателя и соответствует постоянной времени ротора (r0384).

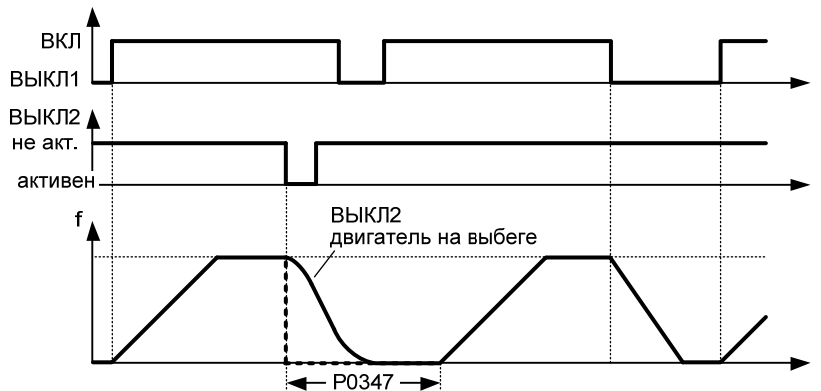
Указание:

- При повышении напряжения свыше 100 % время намагничивания может быть уменьшено.
- Предустановленное значение зависит от типа преобразователя и его номинальных значений.
- Но слишком сильное сокращение этого времени может привести к недостаточному намагничиванию двигателя.

P0347	Время размагничивания	Мин: 0.000	Уровень 3	
	Cstat: CUT	Тип данных: Float		Единица: сек
	П-группа: MOTOR	Активность: немедл.		Быстрый IBN: Нет

Определяет время размагничивания для подключенного асинхронного двигателя.

Время размагничивания это время, которое должно пройти между выключением привода (ВЫКЛ2 или ошибка преобразователя) и повторным включением. В течение этого промежутка времени повторное включение не допускается. Во время размагничивания поток в асинхронном двигателе снижается.



Указание:

- Время размагничивания примерно в 2,5-раза превышает постоянную времени ротора (r0384) в секундах.
- Предустановленное значение зависит от типа преобразователя и его номинальных значений.
- Не активно после обычного торможения, т.е. после ВЫКЛ1 или ВЫКЛ3.
- При слишком сильном сокращении этого времени возникают отключения при перегрузке.
- При подключенном синхронном двигателе установить время размагничивания на 0.

P0350	Сопротивление статора (фаза-фаза)	Мин: 0.00001	Уровень 3	
	Cstat: CUT	Тип данных: Float		Единица: Ом
	П-группа: MOTOR	Активность: немедл.		Быстрый IBN: Нет

Значение сопротивления статора в [Ом] при подключенном двигателе (межфазное). Значение параметра содержит и сопротивление кабеля.

$$P0350 = 2 \cdot (R_{Cable} + R_S)$$

Для определения значения этого параметра предлагается три возможности:

1. Расчет с
 - P0340 = 1 (ввод данных с шильдика) или
 - P3900 = 1,2 или 3 (конец быстрого ввода в эксплуатацию).
2. Измерение с P1910 = 1 (определение параметров двигателя – значение для сопротивления статора заменяется).
3. Ручное измерение с помощью омметра.

Указание:

- Т.к. измерение выполняется от фазы к фазе, это значение при определенных обстоятельствах представляется выше, чем ожидалось (до двух раз).
- Введенное в P0350 (сопротивление статора) значение это значение, полученное с помощью последнего использованного метода.
- Предустановленное значение зависит от типа преобразователя и его номинальных значений.

r0370	Сопротивление статора [%]	Мин: -	Уровень 4	
		Тип данных: Float		Единица: %
	П-группа: MOTOR	Активность: немедл.		Быстрый IBN: Нет

Показывает нормированное сопротивление статора эквивалентной схемы двигателя (значение фазы) в [%] как функцию текущей температуры обмотки статора.

Указание:

Ном. полное сопротивление двигателя:

$$Z_N = \frac{U_{Str}}{I_{Str}} = \frac{V_N}{\sqrt{3} \cdot I_N} = \frac{P0304}{\sqrt{3} \cdot P0305} \Leftrightarrow 100 \%$$

r0372	Сопrotивление кабеля [%]	Мин: -	Уровень 4
	Тип данных: Float Единица %	Def: -	
	П-группа: MOTOR	Макс: -	

Показывает нормированное сопротивление кабеля схемы замещения двигателя (значение фазы) в [%]. Приблизительно оно составляет 20 % от сопротивления статора.

Указание:

Ном. полное сопротивление двигателя:

$$Z_N = \frac{U_{Str}}{I_{Str}} = \frac{V_N}{\sqrt{3} \cdot I_N} = \frac{P0304}{\sqrt{3} \cdot P0305} \Leftrightarrow 100 \%$$

r0373	Ном. сопротивление статора [%]	Мин: -	Уровень 4
	Тип данных: Float Единица %	Def: -	
	П-группа: MOTOR	Макс: -	

Показывает номинальное сопротивление статора схемы замещения двигателя (значение фазы) в [%] при температуре окружающей среды + перегрев обмотки статора.

Указание:

Ном. полное сопротивление двигателя:

$$Z_N = \frac{U_{Str}}{I_{Str}} = \frac{V_N}{\sqrt{3} \cdot I_N} = \frac{P0304}{\sqrt{3} \cdot P0305} \Leftrightarrow 100 \%$$

r0374	Сопrotивление ротора [%]	Мин: -	Уровень 4
	Тип данных: Float Единица %	Def: -	
	П-группа: MOTOR	Макс: -	

Показывает сопротивление ротора схемы замещения двигателя (значение фазы) в [%] при температуре окружающей среды (холодное состояние).

Указание:

Ном. полное сопротивление двигателя:

$$Z_N = \frac{U_{Str}}{I_{Str}} = \frac{V_N}{\sqrt{3} \cdot I_N} = \frac{P0304}{\sqrt{3} \cdot P0305} \Leftrightarrow 100 \%$$

r0376	Ном. сопротивление ротора [%]	Мин: -	Уровень 4
	Тип данных: Float Единица %	Def: -	
	П-группа: MOTOR	Макс: -	

Показывает номинальное сопротивление ротора схемы замещения двигателя (значение фазы) в [%] при температуре окружающей среды + перегрев обмотки ротора.

Указание:

Ном. полное сопротивление двигателя:

$$Z_N = \frac{U_{Str}}{I_{Str}} = \frac{V_N}{\sqrt{3} \cdot I_N} = \frac{P0304}{\sqrt{3} \cdot P0305} \Leftrightarrow 100 \%$$

r0377	Общий реактанс рассеяния [%]	Мин: -	Уровень 4
	Тип данных: Float Единица %	Def: -	
	П-группа: MOTOR	Макс: -	

Показывает нормированный реактанс рассеяния схемы замещения двигателя (значение фазы) в [%].

Указание:

Ном. полное сопротивление двигателя:

$$Z_N = \frac{U_{Str}}{I_{Str}} = \frac{V_N}{\sqrt{3} \cdot I_N} = \frac{P0304}{\sqrt{3} \cdot P0305} \Leftrightarrow 100 \%$$

r0382	Реактивное сопротивление намагничивания [%]	Мин: -	Уровень 4
	Тип данных: Float Единица %	Def: -	
	П-группа: MOTOR	Макс: -	

Показывает нормированное реактивное сопротивление намагничивания схемы замещения двигателя (значение фазы) в [%].

Указание:

Ном. полное сопротивление двигателя:

$$Z_N = \frac{U_{Str}}{I_{Str}} = \frac{V_N}{\sqrt{3} \cdot I_N} = \frac{P0304}{\sqrt{3} \cdot P0305} \Leftrightarrow 100 \%$$

r0384	Постоянная времени ротора	Мин: -	Уровень 3
	П-группа: MOTOR	Def: - Макс: -	

Показывает вычисленную постоянную времени ротора [мсек].

r0386	Постоянная времени общего рассеяния	Мин: -	Уровень 4
	П-группа: MOTOR	Def: - Макс: -	

Показывает постоянную времени общего рассеяния двигателя.

r0395	СО: сопротивление статора общее [%]	Мин: -	Уровень 3
	П-группа: MOTOR	Def: - Макс: -	

Показывает текущее сопротивление статора (комбинированное сопротивление статора/кабеля) двигателя в [%] в зависимости от текущей температуры обмотки статора.

Указание:

Ном. полное сопротивление двигателя:

$$Z_N = \frac{U_{Str}}{I_{Str}} = \frac{V_N}{\sqrt{3} \cdot I_N} = \frac{P0304}{\sqrt{3} \cdot P0305} \Leftrightarrow 100\%$$

P0610	Реакция при I²t двигателя	Мин: 0	Уровень 3
	Cstat: CT	Def: 2	
	П-группа: MOTOR	Макс: 2	

Определяет реакцию при достижении порога предупреждения для температуры I²t двигателя.

Возможные установки:

- 0 Предупреждение, реакция отсутствует, нет ошибки F0011
- 1 Предупреждение, снижение I_{max}, ошибка F0011
- 2 Предупреждение, реакция отсутствует, ошибка F0011

Зависимость:

См. параметры P0611, P0614

Указание:

P0610 = 1:

Снижение макс. допустимого тока I_{max} ведет к снижению выходной частоты.

Контроль I²t двигателя служит для защиты двигателя от перегрева. На температуру двигателя влияет множество факторов, среди них размер двигателя, температура окружающей среды, предшествующая нагрузка двигателя и конечно ток нагрузки. (Квадрат силы тока определяет нагрев двигателя и температура увеличивается со временем, поэтому I²t).

Т.к. большинство двигателей охлаждаются вентиляторами, вращающимися со скоростью двигателя, частота вращения двигателя также играет важную роль. Конечно, двигатель, работающий с высокой силой тока (возм. усиленный) и низкой частотой, нагревается быстрее, чем двигатель, работающий при 50 или 60 Гц и полной нагрузке. MM4 учитывает эти факторы.

P0611	Двигатель I2t постоянная времени			Мин: 0	Уровень 2
	Cstat: CT	Тип данных: U16	Единица: сек	Def: 100	
	П-группа: MOTOR	Активность: немедл.	Быстрый IBN: Нет	Макс: 16000	

Тепловая постоянная времени двигателя.

Время, за которое достигается предельная тепловая нагрузка двигателя, вычисляется на основе тепловой постоянной времени. Если это значение увеличивается, то увеличивается и расчетное время до достижения тепловой границы нагрузки.

Параметр P0611 определяется автоматически на основе параметров двигателя при быстром вводе в эксплуатацию или расчете параметров двигателя P0340. После завершения быстрого ввода в эксплуатацию или расчета параметров двигателя, это значение может быть заменено на значение изготовителя двигателя.

Пример:

Для двигателя 1LA7063, 2-пол. модификация значение равно 8 мин (см. таблицу). Значение для P0611 вычисляется как:

$$P0611 = 8 \text{ мин} \cdot 60 \frac{\text{с}}{\text{мин}} = 480 \text{ с}$$

Для стандартных двигателей Siemens 1LA7 в таблице ниже тепловые постоянные времени указаны в минутах:

Тип	2-пол.	4-пол.	6-пол.	8-пол.
1LA7050	13	13	-	-
1LA7053	13	13	-	-
1LA7060	8	11	-	-
1LA7063	8	13	12	-
1LA7070	8	10	12	12
1LA7073	8	10	12	12
1LA7080	8	10	12	12
1LA7083	10	10	12	12
1LA7090	5	9	12	12
1LA7096	6	11	12	14
1LA7106	8	12	12	16
1LA7107	-	12	-	16
1LA7113	14	11	13	12
1LA7130	11	10	13	10
1LA7131	11	-	-	-
1LA7133	-	10	14	10
1LA7134	-	-	16	-
1LA7163	15	19	20	12
1LA7164	15	-	-	14
1LA7166	15	19	20	14

Зависимость:

P0611 < 99 с (I2t-контроль деактивирован):

Активация расчета I2t осуществляется через установку значения параметра > 99 с.

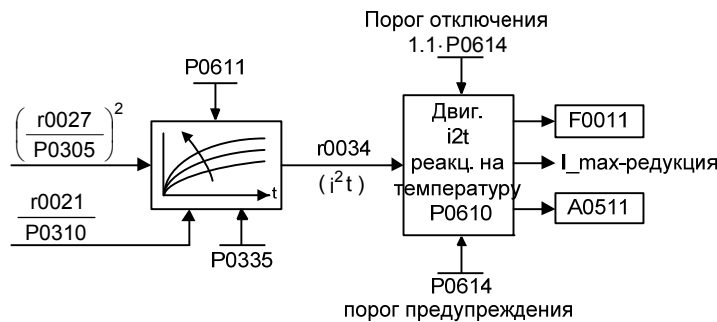
Указание:

Принцип действия I²t:

Квадрат из нормированного тока двигателя (измеренный ток двигателя r0027, разделенный на ном. ток двигателя P0305), нормированный с тепловой постоянной двигателя, дает значение I²t двигателя. Дополнительно в расчет включается выходная частота (скорость двигателя), чтобы учесть охлаждение вентилятора двигателя. Если параметр P0335 изменяется на двигателе с независимым охлаждением, то расчет также соответственно изменяется. Значение I²t является мерой для нагрева / температуры двигателя.

Если пользователь не вводит такие параметры, как P0344 (вес двигателя), то используется значение, вычисленной на основе двигателя Siemens. При необходимости можно изменить постоянную времени двигателя с P0611, что равнозначно замене вычисленного значения.

Полученное значение I²t отображается в r0034. По достижении этим значением установленного в P0614 (по умолчанию: 100%) значения, выводится предупреждение A0511 и в зависимости от P0610 инициируется реакция или при достижении порога отключения ошибка.



P0614	Двигатель I2t-порог предупреждения	Мин: 0.0	Уровень 2	
	Cstat: CUT	Тип данных: Float Единица: %		Def: 100.0
	П-группа: MOTOR	Активность: пос.подт Быстрый IBN: Нет		Макс: 400.0

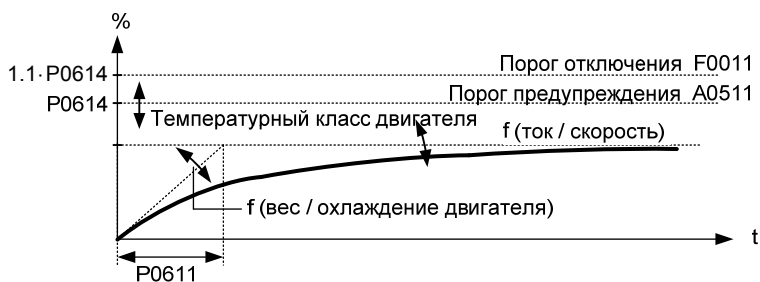
P0614 определяет значение [%], при котором генерируется предупреждение A0511 (двигатель I2t-предупреждение).

На температуру двигателя влияет множество факторов, среди них размер двигателя, температура окружающей среды, предшествующая нагрузка двигателя и конечно ток нагрузки. (Квадрат силы тока определяет нагрев двигателя и температура увеличивается со временем P0614, поэтому I²t). Значение I2t двигателя из P0614 означает, что двигатель достиг своей макс. допустимой рабочей температуры. Текущее значение расчета I2t отображается в параметре r0034.

Зависимость:

Отключение двигателя из-за перегрева (F0011) инициируется при 110 % от P0614.

$$i^2t_{trip} [\%] = i^2t_{warn} [\%] \cdot 1.1 = P0614 \cdot 1.1$$



P0640	Коэффициент перегрузки двигателя [%]	Мин: 10.0	Уровень 2	
	Cstat: CUT	Тип данных: Float Единица: %		Def: 150.0
	П-группа: MOTOR	Активность: немедл. Быстрый IBN: Да		Макс: 400.0

Определяет коэффициент перегрузки двигателя в [%] относительно P0305 (ном. ток двигателя).

Зависимость:

Ограничение до макс. тока преобразователя или до 400 % ном. тока двигателя (P0305), при этом используется более низкое значение.

$$P0640_{max} = \frac{\min(r0209, 4 \cdot P0305)}{P0305} \cdot 100$$

Подробности:

См. Функциональную схему для ограничения тока.

3.5 Источник команд

P0700	Выбор источника команд	Мин: 0	Уровень 1	
	Cstat: CT	Тип данных: U16		Единица - Def: 2
	П-группа: COMMANDS	Активность: пос.подт		Быстрый IBN: Да

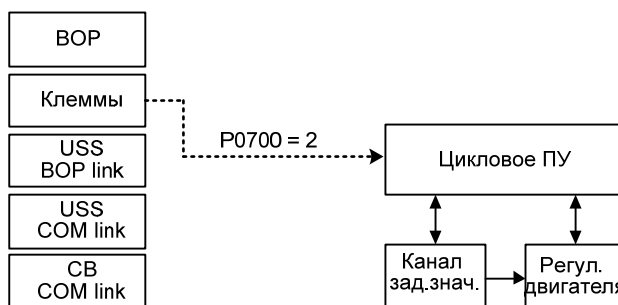
Выбирает цифровой источник команд.

Возможные установки:

- 0 Заводская предустановка
- 1 BOP (клавиатура)
- 2 Клеммная колодка
- 4 USS на BOP-Link
- 5 USS на COM-Link
- 6 CB на COM-Link

Пример:

При изменении с 1 на 2 все цифровые входы сбрасываются на стандартные установки.



Указание:

Установка 4 (USS на BOP-Link) используется и для STARTER через комплект для подключения PC или управление AOP.

Установка 5 (USS на COM-Link) используется для дистанционного управления AOP через RS485.



Осторожно:

При изменении параметра P0700 все ВI-параметры сбрасываются на заводскую установку (значение по умолчанию) или на указанное в следующей таблице значение.

Если преобразователь должен управляться через AOP, то выбрать в качестве источника команд USS с соответствующим интерфейсом. Если AOP подключен к интерфейсу BOP-Link, то внести в параметр P0700 значение 4 (P0700 = 4).

Указание:

При изменении параметра P0700, перечисленные в таблице ниже ViCo-параметры изменяются следующим образом.

	P0700 = 0	P0700 = 1	P0700 = 2	P0700 = 4	P0700 = 5	P0700 = 6
P0701	1	0	1	0	0	0
P0702	12	0	12	0	0	0
P0703	9	9	9	9	9	9
P0704	0	0	0	0	0	0
P0705	15	15	15	15	15	15
P0731	52.3	52.3	52.3	52.3	52.3	52.3
P0800	0.0	0.0	0.0	0.0	0.0	0.0
P0801	0.0	0.0	0.0	0.0	0.0	0.0
P0840	722.0	19.0	722.0	2032.0	2036.0	2090.0
P0842	0.0	0.0	0.0	0.0	0.0	0.0
P0844	1.0	19.1	1.0	2032.1	2036.1	2090.1
P0845	19.1	19.1	19.1	19.1	19.1	19.1
P0848	1.0	1.0	1.0	2032.2	2036.2	2090.2
P0849	1.0	1.0	1.0	1.0	1.0	1.0
P0852	1.0	1.0	1.0	2032.3	2036.3	2090.3

	P0700 = 0	P0700 = 1	P0700 = 2	P0700 = 4	P0700 = 5	P0700 = 6
P1020	0.0	0.0	0.0	0.0	0.0	0.0
P1021	0.0	0.0	0.0	0.0	0.0	0.0
P1022	0.0	0.0	0.0	0.0	0.0	0.0
P1035	19.13	19.13	19.13	2032.13	2036.13	2090.13
P1036	19.14	19.14	19.14	2032.14	2036.14	2090.14
P1055	0.0	19.8	0.0	2032.8	2036.8	2090.8
P1056	0.0	0.0	0.0	2032.9	2036.9	2090.9
P1074	0.0	0.0	0.0	0.0	0.0	0.0
P1110	0.0	0.0	0.0	0.0	0.0	0.0
P1113	722.1	19.11	722.1	2032.11	2036.11	2090.11
P1124	0.0	0.0	0.0	0.0	0.0	0.0
P1140	1.0	1.0	1.0	2032.4	2036.4	2090.4
P1141	1.0	1.0	1.0	2032.5	2036.5	2090.5
P1142	1.0	1.0	1.0	2032.6	2036.6	2090.6
P1230	0.0	0.0	0.0	0.0	0.0	0.0
P2103	722.2	722.2	722.2	722.2	722.2	722.2
P2104	0.0	0.0	0.0	2032.7	2036.7	2090.7
P2106	1.0	1.0	1.0	1.0	1.0	1.0
P2200	0.0	0.0	0.0	0.0	0.0	0.0
P2220	0.0	0.0	0.0	0.0	0.0	0.0
P2221	0.0	0.0	0.0	0.0	0.0	0.0
P2222	0.0	0.0	0.0	0.0	0.0	0.0
P2235	19.13	19.13	19.13	2032.13	2036.13	2090.13
P2236	19.14	19.14	19.14	2032.14	2036.14	2090.14

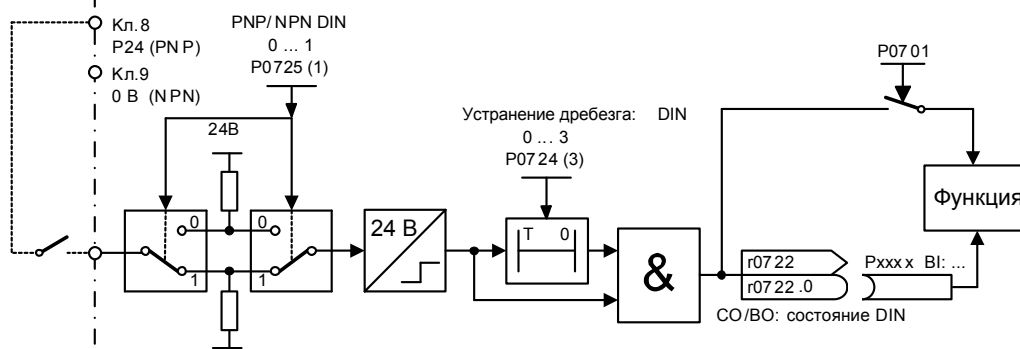
Следующие параметры не заменяются при изменении P0700:

P0810

3.6 Цифровые входы

P0701	Функция цифрового входа 1	Мин: 0	Уровень 2	
	Cstat: CT	Тип данных: U16		Единица -
	П-группа: COMMANDS	Активность: пос.подт		Быстрый IBN: Нет
		Макс: 99		

Выбирает функцию цифрового входа 1.



Возможные установки:

- 0 Цифровой вход заблокирован
- 1 ВКЛ/ВЫКЛ1
- 2 ВКЛ+реверс / ВЫКЛ1
- 3 ВЫКЛ2 - выбег до состояния покоя
- 4 ВЫКЛ3 – быстрое торможение
- 9 Квитирование ошибок
- 10 JOG вправо
- 11 JOG влево
- 12 Реверсирование
- 13 Моторпотенциометр (MOP) выше (частота больше)
- 14 Потенциометр двигателя (MOP) ниже (частота меньше)
- 15 Постоянное заданное значение (прямой выбор)
- 16 Постоянное заданное значение (прямой выбор + ВКЛ)
- 17 Постоянное заданное значение (BCD-код. + ВКЛ)
- 21 Автономное/дистанционное управление
- 25 Разрешение тормоза DC
- 29 Внешняя ошибка
- 33 Блокировать доп. заданное значение частоты
- 99 BICO разрешить параметрирование

Зависимость:

- Установка 99 (разрешение BICO-параметрирования) может быть сброшена, только если
 - P0700 (источник команд) или
 - P0010 = 1, P3900 = 1 - 3 быстрый ввод в эксплуатацию или
 - P0010 = 30, P0970 = 1 заводская установка.

Примечание:

- Установка 99 (BICO) должна применяться только опытными пользователями.
- Для сброса установки 99 в одном из DIN-функциональных параметров, необходимо изменить P0700.
- Для реверсирования привода потребуются два DIN: Один для команды ВКЛ и для реверса.
- Установки 3 (ВЫКЛ2) и 4 (ВЫКЛ3) возбуждаются низким уровнем сигнала.

P0702	Функция цифрового входа 2	Мин: 0	Уровень 2
	Cstat: CT Тип данных: U16 Единица: -	Def: 12	
	П-группа: COMMANDS Активность: пос.подт Быстрый IBN: Нет	Макс: 99	

Выбирает функцию цифрового входа 2.

Возможные установки:

- 0 Цифровой вход заблокирован
- 1 ВКЛ/ВЫКЛ1
- 2 ВКЛ+реверс / ВЫКЛ1
- 3 ВЫКЛ2 - выбег до состояния покоя
- 4 ВЫКЛ3 – быстрое торможение
- 9 Квитирование ошибок
- 10 JOG вправо
- 11 JOG влево
- 12 Реверсирование
- 13 Моторпотенциометр (МОР) выше (частота больше)
- 14 Потенциометр двигателя (МОР) ниже (частота меньше)
- 15 Постоянное заданное значение (прямой выбор)
- 16 Постоянное заданное значение (прямой выбор + ВКЛ)
- 17 Постоянное заданное значение (BCD-код. + ВКЛ)
- 21 Автономное/дистанционное управление
- 25 Разрешение тормоза DC
- 29 Внешняя ошибка
- 33 Блокировать доп. заданное значение частоты
- 99 ВСО разрешить параметрирование

Подробности:

См. P0701 (функция цифрового входа 1).

P0703	Функция цифрового входа 3	Мин: 0	Уровень 2
	Cstat: CT Тип данных: U16 Единица: -	Def: 9	
	П-группа: COMMANDS Активность: пос.подт Быстрый IBN: Нет	Макс: 99	

Выбирает функцию цифрового входа 3.

Возможные установки:

- 0 Цифровой вход заблокирован
- 1 ВКЛ/ВЫКЛ1
- 2 ВКЛ+реверс / ВЫКЛ1
- 3 ВЫКЛ2 - выбег до состояния покоя
- 4 ВЫКЛ3 – быстрое торможение
- 9 Квитирование ошибок
- 10 JOG вправо
- 11 JOG влево
- 12 Реверсирование
- 13 Моторпотенциометр (МОР) выше (частота больше)
- 14 Потенциометр двигателя (МОР) ниже (частота меньше)
- 15 Постоянное заданное значение (прямой выбор)
- 16 Постоянное заданное значение (прямой выбор + ВКЛ)
- 17 Постоянное заданное значение (BCD-код. + ВКЛ)
- 21 Автономное/дистанционное управление
- 25 Разрешение тормоза DC
- 29 Внешняя ошибка
- 33 Блокировать доп. заданное значение частоты
- 99 ВСО разрешить параметрирование

Подробности:

См. P0701 (функция цифрового входа 1).

P0704	Функция цифрового входа 4	Мин: 0	Уровень 2	
	Cstat: СТ	Тип данных: U16		Def: 0
	П-группа: COMMANDS	Активность: пос.подт		Быстрый IBN: Нет

Выбирает функцию цифрового входа 4 (через аналоговый вход).

Возможные установки:

- 0 Цифровой вход заблокирован
- 1 ВКЛ/ВЫКЛ1
- 2 ВКЛ+реверс / ВЫКЛ1
- 3 ВЫКЛ2 - выбег до состояния покоя
- 4 ВЫКЛ3 – быстрое торможение
- 9 Квитирование ошибок
- 10 JOG вправо
- 11 JOG влево
- 12 Реверсирование
- 13 Моторпотенциометр (МОР) выше (частота больше)
- 14 Потенциометр двигателя (МОР) ниже (частота меньше)
- 21 Автономное/дистанционное управление
- 25 Разрешение тормоза DC
- 29 Внешняя ошибка
- 33 Блокировать доп. заданное значение частоты
- 99 ВICO разрешить параметрирование

Подробности:

См. P0701 (функция цифрового входа 1).

P0719[2]	Выбор источника команд/заданного значения	Мин: 0	Уровень 3	
	Cstat: CT	Тип данных: U16		Единица: -
	П-группа: COMMANDS	Активность: пос.под		Быстрый IBN: Нет

Выбор источника команд и заданного значения для преобразователя.

Для переключения источника команд и заданного значения между свободно программируемыми параметрами BICO и постоянными профилями команд/заданного значения. Источники команд и заданного значения могут выбираться независимо друг от друга.

С помощью десятичного разряда выбирается источник команд, с помощью единичного разряда – источник заданного значения.

Оба индекса этого параметра используются для переключения м/у локальным/дистанционным управлением. Сигнал "локальное/дистанционное" выполняет переключение между этими двумя установками.

Установка по умолчанию 0 для первого индекса (т.е. обычное параметрирование активно). Второй индекс служит для управления через BOP (т.е. при активации локального/дистанционного сигнала выполняется переключение на BOP).

Возможные установки:

0	Cmd=параметр BICO	Заданное значение = параметр BICO
1	Cmd=параметр BICO	Заданное значение = заданное значение MOP
2	Cmd=параметр BICO	Заданное значение = аналог.
3	Cmd=параметр BICO	Заданное значение = постоянная частота
4	Cmd=параметр BICO	Заданное значение = USS BOP-Link
5	Cmd=параметр BICO	Заданное значение = USS COM-Link
6	Cmd=параметр BICO	Заданное значение = CB COM-Link
7	Cmd = параметр BICO	Заданное значение = аналог. 2
10	Cmd=BOP	Заданное значение = параметр BICO
11	Cmd=BOP	Заданное значение = заданное значение MOP
12	Cmd=BOP	Заданное значение = аналог.
13	Cmd=BOP	Заданное значение = постоянная частота
15	Cmd=BOP	Заданное значение = USS BOP-Link
16	Cmd=BOP	Заданное значение = USS COM-Link
17	Cmd = BOP	Заданное значение = аналог. 2
40	Cmd=USS BOP-Link	Заданное значение = параметр BICO
41	Cmd=USS BOP-Link	Заданное значение = заданное значение MOP
42	Cmd=USS BOP-Link	Заданное значение = аналог.
43	Cmd=USS BOP-Link	Заданное значение = пост. частота
44	Cmd=USS BOP-Link	Заданное значение = USS BOP-Link
45	Cmd=USS BOP-Link	Заданное значение = USS COM-Link
46	Cmd=USS BOP-Link	Заданное значение = CB COM-Link
47	Cmd=USS BOP-Link	Заданное значение = аналог. 2
50	Cmd=USS COM-Link	Заданное значение = пар. BICO
51	Cmd=USS COM-Link	Заданное значение = заданное значение MOP
52	Cmd=USS COM-Link	Заданное значение = аналог.
53	Cmd=USS COM-Link	Заданное значение = постоянная частота
54	Cmd=USS COM-Link	Заданное значение = USS BOP-Link
55	Cmd=USS COM-Link	Заданное значение = USS COM-Link
57	Cmd=USS COM-Link	Заданное значение = аналог. 2
60	Cmd=CB COM-Link	Заданное значение = параметр BICO
61	Cmd=CB COM-Link	Заданное значение = заданное значение MOP
62	Cmd=CB COM-Link	Заданное значение = аналог.
63	Cmd=CB COM-Link	Заданное значение = постоянная частота
64	Cmd=CB COM-Link	Заданное значение = USS BOP-Link
66	Cmd=CB COM-Link	Заданное значение = USS COM-Link
67	Cmd=CB COM-Link	Заданное значение = аналог. 2

Индекс:

- P0719[0] : 1. источник команд (дист.упр.)
- P0719[1] : 2. источник команд (на месте)

Указание:

С помощью параметра P0719 можно выбирать источники команд или заданных значений, не изменяя при этом соединения BICO (в отличие от P0700 / P1000). Но изменение всей таблицы соединений (см. P0700 или P1000) невозможно. С P0719 в зависимости от значения выполняется внутренняя замена только перечисленных в таблице ниже параметров BICO, т.е. эти параметры BICO не активны.

Источники команд:

	P0719 =				
	0 ... 9	10 ... 19	40 ... 49	50 ... 59	60 ... 69
P0840	X	–	–	–	–
P0844	X	–	–	–	–
P0848	X	X	–	–	–
P0852	X	X	–	–	–
P1035	X	–	–	–	–
P1036	X	X	–	–	–
P1055	X	–	–	–	–
P1056	X	X	–	–	–
P1113	X	–	–	–	–
P1140	X	X	–	–	–
P1141	X	X	–	–	–
P1142	X	X	–	–	–
P1143	X	X	–	–	–

Источники заданного значения:

	P0719 =	
	0, 10, 20, 40, 50, 60	все другие значения
P1070	X	–

X = параметр BICO активен

– = параметр BICO не активен

Установленные прежде соединения BICO не изменяются.

r0720	Число цифровых входов	Мин: -	Уровень 3
	Тип данных: U16 Единица -	Def: -	
	П-группа: COMMANDS	Макс: -	

Показывает число цифровых входов.

r0722	СО/ВО: состояние цифровых входов	Мин: -	Уровень 2
	Тип данных: U16 Единица -	Def: -	
	П-группа: COMMANDS	Макс: -	

Показывает состояние цифровых входов.

Битовые поля:

Бит00	Цифровой вход 1	0	ВЫКЛ	1	ВКЛ
Бит01	Цифровой вход 2	0	ВЫКЛ	1	ВКЛ
Бит02	Цифровой вход 3	0	ВЫКЛ	1	ВКЛ
Бит03	Цифровой вход 4 (через ADC)	0	ВЫКЛ	1	ВКЛ

Указание:

При активном сигнале сегмент подсвечен.

r0724	Время устранения дребезга для цифровых входов	Мин: 0	Уровень 3
	Cstat: СТ Тип данных: U16 Единица -	Def: 3	
	П-группа: COMMANDS Активность: немедл. Быстрый IBN: Нет	Макс: 3	

Определяет время устранения дребезга (время фильтрации) для цифровых входов.

Возможные установки:

- 0 Устранение дребезга отключено
- 1 Время устранения дребезга 2,5 мсек
- 2 Время устранения дребезга 8,2 мсек
- 3 Время устранения дребезга 12,3 мсек

P0725	PNP / NPN цифровых входов	Мин: 0	Уровень 3
	Cstat: CT Тип данных: U16 Единица: -	Def: 1	
	П-группа: COMMANDS Активность: немедл. Быстрый IBN: Нет	Макс: 1	

Переключение между high aktiv (PNP) и low aktiv (NPN). Действительно для всех цифровых входов одновременно.

Следующие положения действуют при использовании внутреннего питания:

Возможные установки:

- 0 Режим работы NPN ==> low aktiv
- 1 Режим работы PNP ==> high aktiv

Значения:

NPN: клеммы 5/6/7 должны быть соединены через клемму 9 (0 В).
PNP: клеммы 5/6/7 должны быть соединены через клемму 8 (24 В).

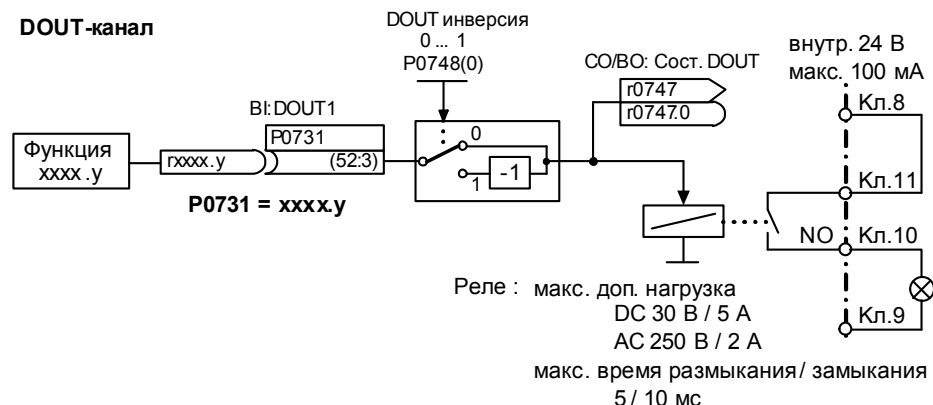
3.7 Цифровые выходы

r0730	Число цифровых выходов	Мин: -	Уровень 3
	Тип данных: U16 Единица: -	Def: -	
	П-группа: COMMANDS	Макс: -	

Показывает число цифровых выходов (реле).

P0731	Вl: функция цифрового выхода 1	Мин: 0:0	Уровень 2	
	Cstat: CUT	Тип данных: U32		Единица: -
	П-группа: COMMANDS	Активность: пос.под		Быстрый IBN: Нет

Определяет источник для цифрового выхода 1.



Наиболее частые установки:

52.0	Готовность к включению	0	замкнуто
52.1	Готовность к работе	0	замкнуто
52.2	Привод работает	0	замкнуто
52.3	Активная ошибка	0	замкнуто
52.4	ВЫКЛ2 активен	1	замкнуто
52.5	ВЫКЛ3 активен	1	замкнуто
52.6	Блокировка включения активна	0	замкнуто
52.7	Активное предупреждение	0	замкнуто
52.8	Отклонение м/у зад./фкт.знач.	1	замкнуто
52.9	Управление с AG (PZD-управление)	0	замкнуто
52.A	Макс. частота достигнута	0	замкнуто
52.B	Предупреждение: ограничение тока двигателя	1	замкнуто
52.C	Стояночный тормоз двигателя (MNB) активен	0	замкнуто
52.D	Перегрузка двигателя	1	замкнуто
52.E	Правое направление вращения двигателя	0	замкнуто
52.F	Перегрузка преобразователя	1	замкнуто
53.0	Тормоз DC активен	0	замкнуто
53.1	Фкт. частота f_фкт > P2167 (f_off)	0	замкнуто
53.2	Фкт. частота f_фкт <= P1080 (f_min)	0	замкнуто
53.3	Фкт. ток r0027 > P2170	0	замкнуто
53.4	Фкт. частота f_фкт > P2155 (f_1)	0	замкнуто
53.5	Фкт. частота f_фкт <= P2155 (f_1)	0	замкнуто
53.6	Фкт. частота f_фкт >= заданное значение	0	замкнуто
53.7	Фкт. напряжение пром. контура r0026 < P2172	0	замкнуто
53.8	Фкт. напряжение пром. контура r0026 > P2172	0	замкнуто
53.A	ПИД-выход r2294 == P2292 (PID_min)	0	замкнуто
53.B	ПИД-выход r2294 == P2291 (PID_max)	0	замкнуто

Подробности:

Сигнальные функции ==> см. Параметры r0052, r0053
 Стояночный тормоз двигателя ==> см. Параметры P1215
 DC-тормоз ==> см. Параметры P1232, P1233

r0747	CO/BO: состояние цифровых выходов	Мин: -	Уровень 3
	Тип данных: U16	Единица: -	
	П-группа: COMMANDS	Активность: пос.под	

Показывает состояние цифровых выходов (включая реверсирование цифровых выходов через P0748).

Битовые поля:

Бит00 Цифровой выход 1 активен 0 НЕТ 1 ДА

Зависимость:

Бит 0 = 0 : реле обесточено / контакт разомкнут

Бит 0 = 1 : реле включено / контакты замкнуты

P0748	Инверсия цифровых выходов	Мин: 0	Уровень 3	
	Cstat: CUT	Тип данных: U16		Единица: -
	П-группа: COMMANDS	Активность: пос.под		Быстрый IBN: Нет

Обеспечивает инверсию выводимых сигналов.

Битовые поля:

Бит00 Инвертировать цифровой выход 1 0 НЕТ 1 ДА

3.8 Аналоговые входы

r0750	Число ADC	Тип данных: U16	Единица -	Мин: - Def: - Макс: -	Уровень 3
	П-группа: TERMINAL				

Показывает число доступных аналоговых входов.

r0751	ВО: слово состояния ADC	Тип данных: U16	Единица -	Мин: - Def: - Макс: -	Уровень 3
	П-группа: TERMINAL				

Показывает состояние аналогового входа.

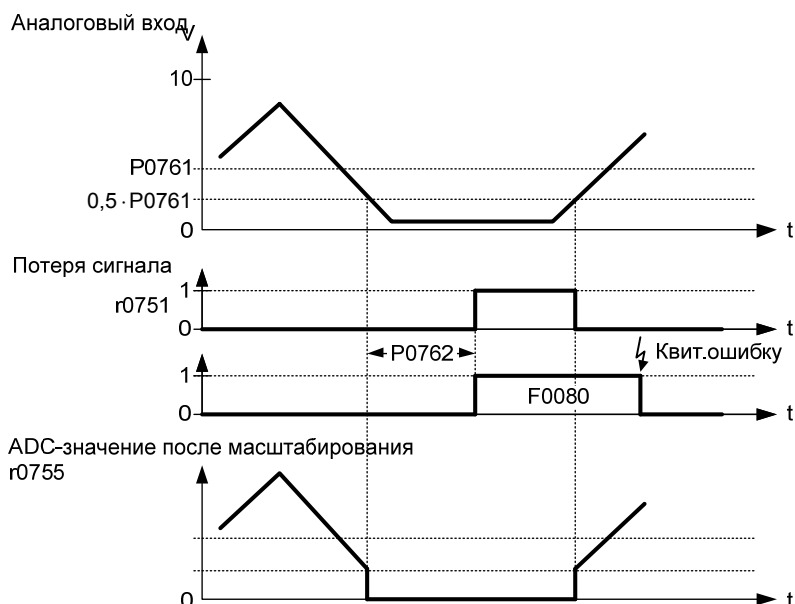
Битовые поля:

Бит00 Обрыв провода ADC 1 0 НЕТ 1 ДА

Зависимость:

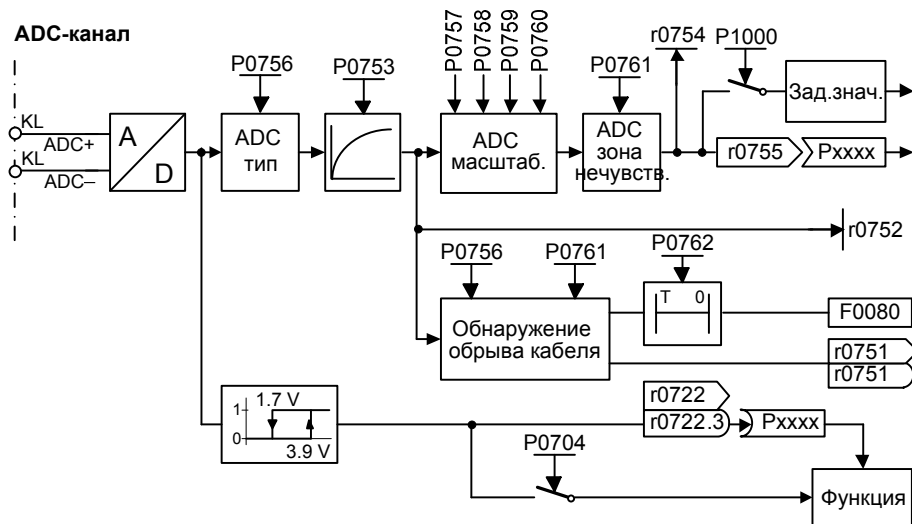
Для определения обрыва провода действуют следующие граничные условия:

- При P0756 должен быть активирован контроль
- Ширина зоны нечувствительности ADC P0761 > 0
- Обрыв провода / потеря сигнала F0080 обнаруживается, если входная величина ADC меньше, чем $0.5 \cdot P0761$.



r0752	Входное значение ADC [В]	Тип данных: Float	Единица -	Мин: - Def: - Макс: -	Уровень 2
	П-группа: TERMINAL				

Показывает сглаженное аналоговое входное значение в Вольтах перед блоком масштабирования.



P0753	Время сглаживания ADC	Мин: 0	Уровень 3	
	Cstat: CUT	Тип данных: U16		Единица: мсек
	П-группа: TERMINAL	Активность: пос.под		Быстрый IBN: Нет
		Def: 3		
		Макс: 10000		

Устанавливает время фильтрации (PT1-фильтр) в [мсек] для аналогового входа.

Указание:

Увеличение этого времени (сглаж.) снижает волнистость, но замедляет реакцию аналогового входа.

P0753 = 0 : нет фильтра

r0754	Значение ADC после масштабирования [%]	Мин: -	Уровень 2	
		Тип данных: Float		Единица: %
	П-группа: TERMINAL	Активность: пос.под		Быстрый IBN: Нет
		Def: -		
		Макс: -		

Показывает сглаженное значение аналогового входа в [%] после блока масштабирования.

Зависимость:

P0757 до P0760 определяют область (ADC-масштабирование).

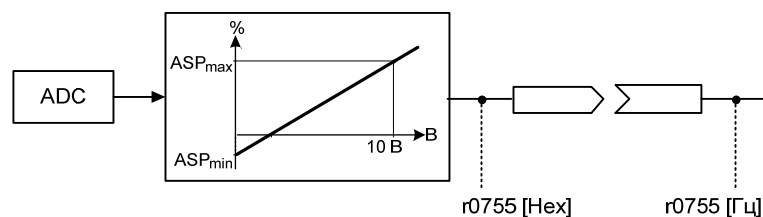
r0755	CO: значение ADC после масштабирования [4000h]	Мин: -	Уровень 2	
		Тип данных: I16		Единица: -
	П-группа: TERMINAL	Активность: пос.под		Быстрый IBN: Нет
		Def: -		
		Макс: -		

Показывает аналоговый вход, масштабированный с помощью P0757 - P0760.

Аналоговое заданное значение (ASP) аналогового блока масштабирования может варьироваться между мин. аналоговым заданным значением (ASPmin) и макс. аналоговым заданным значением (ASPmax).

Наибольшая величина (значение без знака) ASPmin и ASPmax определяет масштабирование 16384.

Если параметр r0755 соединяется с внутренней величиной (к примеру, заданное значение частоты), то внутри MM4 происходит масштабирование. При этом значение частоты получается из следующего уравнения:



$$r0755 \text{ [Гц]} = \frac{r0755 \text{ [Hex]}}{4000 \text{ [Hex]}} \cdot P2000 \cdot \frac{\max(|ASP_{max}|, |ASP_{min}|)}{100\%}$$

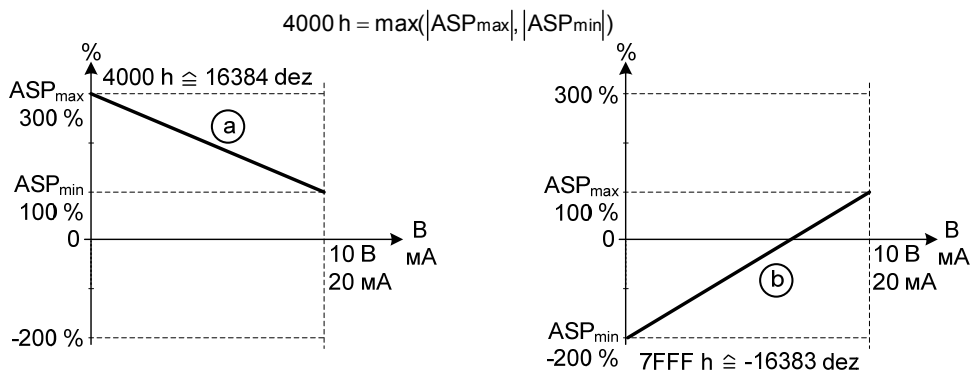
Пример:

Случай а:

- ASPmin = 300 %, ASPmax = 100 %, тогда соответствует 16384 300 %.
- Этот параметр варьируется от 5461 до 16384

Случай б:

- ASPmin = -200 %, ASPmax = 100 %, тогда соответствует 16384 200 %.
- Этот параметр варьируется от -16384 до +8192.



Указание:

- Это значение используется как вход для аналоговых BICO-коннекторов.
- ASPmax является макс. аналоговым заданным значением (может составлять около 10 В).
- ASPmin является мин. аналоговым заданным значением (может составлять около 0 В).

Подробности:

См. параметры P0757 до P0760 (ADC-масштабирование)

P0756	Тип ADC	Мин: 0	Уровень 2	
	Cstat: CT	Тип данных: U16		Единица -
	П-группа: TERMINAL	Активность: пос.подт		Быстрый IBN: Нет

Определяет тип аналогового входа и активирует контроль аналогового входа.

Возможные установки:

- 0 однополюсный вход по напряжению (0 до +10 В)
- 1 однополюсный вход по напряжению с контролем (0 до 10В)

Примечание:

Если контроль активирован и зона нечувствительности определена (P0761), то генерируется состояние ошибки (F0080), если аналоговое входное напряжение падает ниже 50 % напряжения зоны нечувствительности.

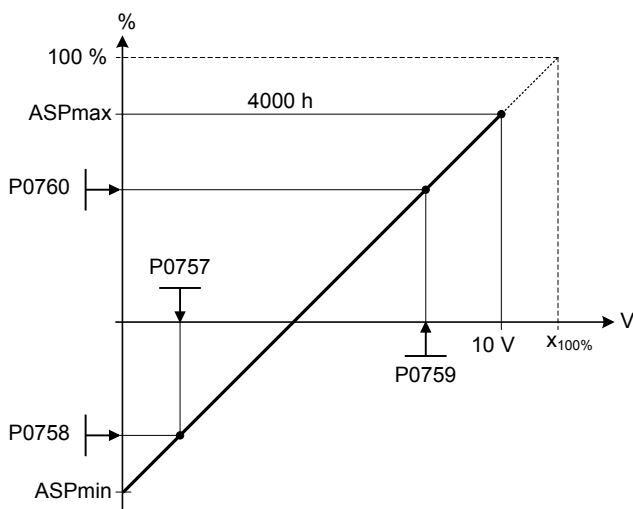
Подробности:

См. параметры P0757 до P0760 (ADC-масштабирование)

P0757	x1-значение масштабирования ADC [В]	Мин: 0	Уровень 2	
	Cstat: CUT	Тип данных: Float		Единица В
	П-группа: TERMINAL	Активность: пос.подт		Быстрый IBN: Нет

Через параметры P0757 - P0760 входное масштабирование конфигурируется согласно рисунку ниже:

P0761 = 0



При этом действует:

- Аналоговые заданные значения являются процентной долей [%] нормированной частоты в P2000.
- Аналоговые заданные значения могут превышать 100 %.
- ASPmax является макс. аналоговым заданным значением (может составлять около 10 В).
- ASPmin является мин. аналоговым заданным значением (может составлять около 0 В).
- Значения по умолчанию дают масштабирование 0 В = 0 % и 10 В = 100 %.

Указание:

Характеристика ADC описывается через 4 координаты посредством уравнения 2 точек:

$$\frac{y - P0758}{x - P0757} = \frac{P0760 - P0758}{P0759 - P0757}$$

Для расчета значений рекомендуется использовать уравнение прямой, состоящее из градиента и смещения:

$$y = m \cdot x + y_0$$

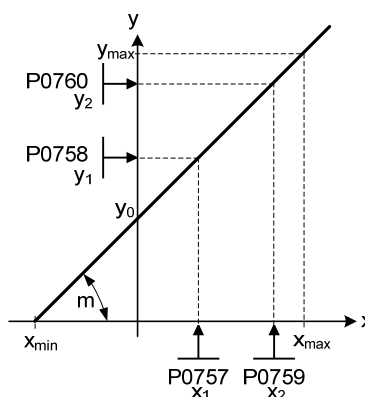
Преобразование между двумя этими формами осуществляется через следующие уравнения:

$$m = \frac{P0760 - P0758}{P0759 - P0757} \quad y_0 = \frac{P0758 \cdot P0759 - P0757 \cdot P0760}{P0759 - P0757}$$

Угловые точки характеристики y_{max} и x_{min} могут быть определены с помощью следующих уравнений:

$$x_{min} = \frac{P0760 \cdot P0757 - P0758 \cdot P0759}{P0760 - P0758}$$

$$y_{max} = (x_{max} - x_{min}) \cdot \frac{P0760 - P0758}{P0759 - P0757}$$



Примечание:

x2 - значение ADC-масштабирования P0759 должно быть выше x1-значения ADC-масштабирования P0757.

P0758	Значение y1 Масштабирование ADC	Мин: -99999.9	Уровень 2	
	Cstat: CUT	Тип данных: Float Единица: %		Def: 0.0
	П-группа: TERMINAL	Активность: пос.подт Быстрый IBN: Нет		Макс: 99999.9

Устанавливает значение Y1 в [%] согласно описанию в P0757 (ADC-масштабирование).

Зависимость:

Влияет на P2000 до P2003 (опорная частота, напряжение, ток) согласно генерируемому заданному значению.

P0759	x2-значение масштабирования ADC [В]	Мин: 0	Уровень 2	
	Cstat: CUT	Тип данных: Float Единица: В		Def: 10
	П-группа: TERMINAL	Активность: пос.подт Быстрый IBN: Нет		Макс: 10

Устанавливает значение X2 в [%] согласно описанию в P0757 (ADC-масштабирование).

Примечание:

x2 - значение ADC-масштабирования P0759 должно быть выше x1-значения ADC-масштабирования P0757.

P0760	Значение y2 Масштабирование ADC	Мин: -99999.9	Уровень 2	
	Cstat: CUT	Тип данных: Float Единица: %		Def: 100.0
	П-группа: TERMINAL	Активность: пос.подт Быстрый IBN: Нет		Макс: 99999.9

Устанавливает значение Y2 в [%] согласно описанию в P0757 (ADC-масштабирование).

Зависимость:

Влияет на P2000 до P2003 (опорная частота, -напряжение, -ток) согласно генерируемому заданному значению.

P0761	Ширина зоны нечувствительности ADC [В]	Мин: 0	Уровень 2	
	Cstat: CUT	Тип данных: Float Единица: В		Def: 0
	П-группа: TERMINAL	Активность: пос.подт Быстрый IBN: Нет		Макс: 10

Определяет ширину зоны нечувствительности на аналоговом входе Более подробное объяснение на рисунках ниже.

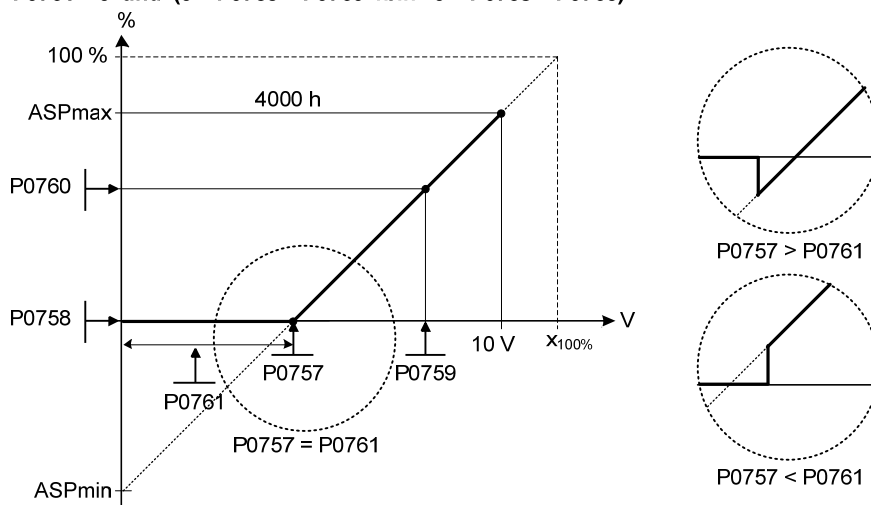
Пример:

Пример ниже дает при 2 до 10 В аналоговом входе 0 до 50 Гц (ADC-значение 2 - 10 В, 0 - 50 Гц):

- P2000 = 50 Гц
- P0759 = 8 В P0760 = 75 %
- P0757 = 2 В P0758 = 0 %

- P0761 = 2 В
- P0756 = 0 или 1

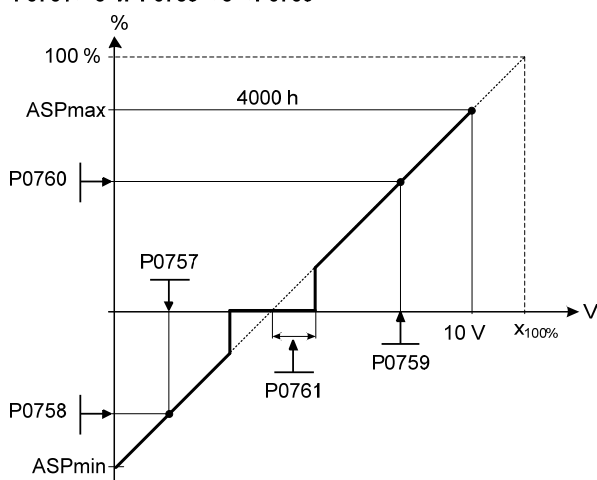
P0761 > 0 und (0 < P0758 < P0760 или 0 > P0758 > P0760)



Пример ниже дает аналоговый вход 0 до 10 В (-50 - +50 Гц) с нулевой точкой и "контрольной точкой" шириной 0,2 В (ADC-значение 0-10 В, -50 - +50 Гц):

- P2000 = 50 Гц
- P0759 = 8 В P0760 = 75 %
- P0757 = 2 В P0758 = -75 %
- P0761 = 0.1 В
- P0756 = 0 или 1

P0761 > 0 и P0758 < 0 < P0760



Указание:

P0761[x] = 0 : нет активной зоны нечувствительности.

Зона нечувствительности распространяется от 0 В до значения из P0761, если значения из P0758 и P0760 (у-координаты ADC-масштабирования) имеют одинаковый знак. Зона нечувствительности активна в оба направления от точки пересечения (x-оси с кривой масштабирования ADC), если P0758 и P0760 имеют разные знаки.

При использовании конфигурации с нулевой точкой в центре мин. частота должна быть P1080 = 0. В конце зоны нечувствительности гистерезис не возникает.

P0762	Задержка потери сигнала ADC			Мин: 0	Уровень 3
	Cstat: CUT	Тип данных: U16	Единица: мсек	Def: 10	
	П-группа: TERMINAL	Активность: немедл.	Быстрый IBN: Нет	Макс: 10000	

Определяет время задержки между потерей аналогового заданного значения и индикацией сообщения об ошибке F0080.

Указание:

Опытные пользователи могут выбрать требуемую реакцию на F0080 (стандартная установка ВЫКЛ2).

3.9 Аналоговые выходы

r0770	Число DAC	Тип данных: U16	Единица -	Мин: - Def: - Макс: -	Уровень 3
	П-группа: TERMINAL				

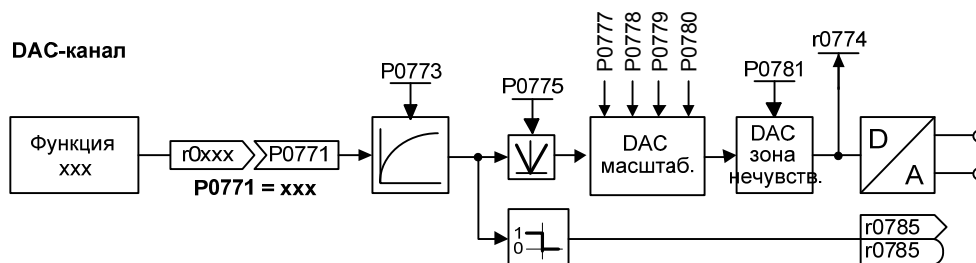
Показывает число доступных аналоговых выходов.

P0771	CI: DAC	Тип данных: U32	Единица -	Мин: 0:0 Def: 21:0 Макс: 4000:0	Уровень 2
	Cstat: CUT П-группа: TERMINAL	Активность: пос.подт	Быстрый IBN: Нет		

Определяет функцию аналогового выхода 0 - 20 мА.

Наиболее частые установки:

- 21 CO: выходная частота (масштабирование по P2000)
- 24 CO: выходная частота преобразователя (масштабирование по P2000)
- 25 CO: выходное напряжение (масштабирование по P2001)
- 26 CO: сглаж. напряжение промежуточного контура (масштабирование по P2001)
- 27 CO: выходной ток (масштабирование по P2002)



P0773	Время сглаживания DAC	Тип данных: U16	Единица мсек	Мин: 0 Def: 2 Макс: 1000	Уровень 2
	Cstat: CUT П-группа: TERMINAL	Активность: пос.подт	Быстрый IBN: Нет		

Определяет время сглаживания [мс] для сигналов аналогового выхода. Этот параметр разрешает сглаживание для DAC с фильтром PT1.

Зависимость:

P0773 = 0: фильтр деактивирован.

r0774	Значение DAC [mA]	Тип данных: Float	Единица -	Мин: - Def: - Макс: -	Уровень 2
	П-группа: TERMINAL				

Показывает значение аналогового выхода в [mA] после процесса фильтрации и масштабирования.

P0775	Разрешение абсолютного значения	Тип данных: U16	Единица -	Мин: 0 Def: 0 Макс: 1	Уровень 2
	Cstat: CT П-группа: TERMINAL	Активность: пос.подт	Быстрый IBN: Нет		

Через этот параметр устанавливается, будет ли использоваться абсолютное значение для аналогового выхода. Если параметр установлен, то выводится абсолютное значение (величина) аналогового значения. Если изначально значение было отрицательным, то соответствующий бит в r0785 устанавливается, в ином случае удаляется.

Возможные установки:

- 0 ВЫКЛ
- 1 ВКЛ

P0776	Тип DAC	Тип данных: U16	Единица -	Мин: 0 Def: 0 Макс: 0	Уровень 2
	Cstat: CT П-группа: TERMINAL	Активность: пос.подт	Быстрый IBN: Нет		

Определяет тип аналогового выхода.

Возможные установки:

- 0 Выход по току

Указание:

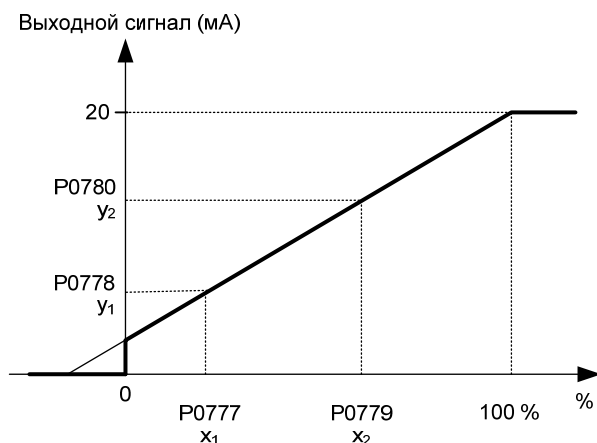
Аналоговый выход сконфигурирован как выход по току от 0 до 20 мА.

В случае выхода по напряжению с диапазоном 0...10 В необходимо подключить внешнее сопротивление в 500 Ом к клеммам (12/13).

P0777	Значение x1 масштабирование DAC			Мин: -99999.0	Уровень 2
	Cstat: CUT	Тип данных: Float	Единица: %	Def: 0.0	
	П-группа: TERMINAL	Активность: пос.подт	Быстрый IBN: Нет	Макс: 99999.0	

Определяет параметр выхода x1 в [%]. Блок масштабирования отвечает за согласование определенного в P0771 (DAC-входной коннектор) выходного значения.

Параметры блока масштабирования DAC (P0777 ... P0781) используются следующим образом:



При этом действует:
Точки P1 (x1, y1) и P2 (x2, y2) могут выбираться свободно.

Пример:

Стандартные значения блока масштабирования приводят к масштабированию

- P1: 0,0 % = 0 мА
- P2: 100,0 % = 20 мА

Зависимость:

Влияет на P2000 до P2003 (опорная частота, -напряжение, -ток) согласно генерируемому заданному значению.

Указание:

Характеристика DAC описывается через 4 координаты посредством уравнения 2 точек:

$$\frac{y - P0778}{x - P0777} = \frac{P0780 - P0778}{P0779 - P0777}$$

Для расчета значений рекомендуется использовать уравнение прямой, состоящее из градиента и смещения:

$$y = m \cdot x + y_0$$

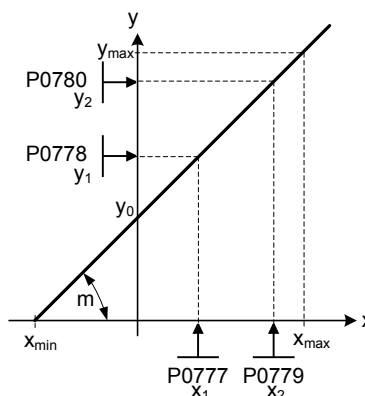
Преобразование между двумя этими формами осуществляется через следующие уравнения:

$$m = \frac{P0780 - P0778}{P0779 - P0777} \quad y_0 = \frac{P0778 \cdot P0779 - P0777 \cdot P0780}{P0779 - P0777} \leq |200\%|$$

Угловые точки характеристики y_max и x_min могут быть определены с помощью следующих уравнений:

$$x_{min} = \frac{P0780 \cdot P0777 - P0778 \cdot P0779}{P0780 - P0778}$$

$$y_{max} = (x_{max} - x_{min}) \cdot \frac{P0780 - P0778}{P0779 - P0777}$$



P0778	Значение y1 масштабирование DAC	Мин: 0	Уровень 2	
	Cstat: CUT	Тип данных: Float		Единица: -
	П-группа: TERMINAL	Активность: пос.подт		Быстрый IBN: Нет

Определяет y1 выходной характеристики.

P0779	Значение x2 масштабирование DAC	Мин: -99999.0	Уровень 2	
	Cstat: CUT	Тип данных: Float		Единица: %
	П-группа: TERMINAL	Активность: пос.подт		Быстрый IBN: Нет

Определяет x2 выходной характеристики в [%].

Зависимость:

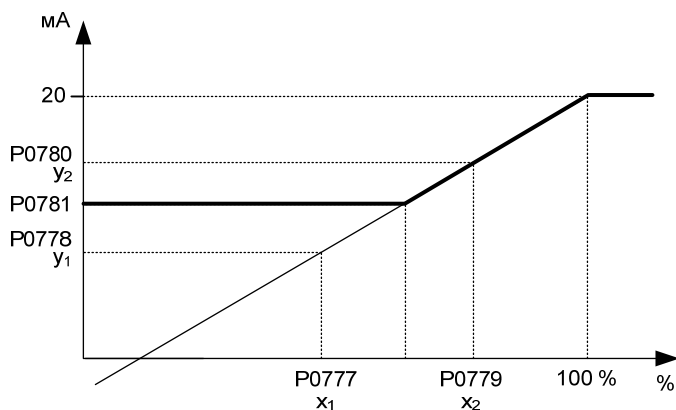
Влияет на P2000 до P2003 (опорная частота, -напряжение, -ток) согласно генерируемому заданному значению.

P0780	Значение y2 масштабирование DAC	Мин: 0	Уровень 2	
	Cstat: CUT	Тип данных: Float		Единица: -
	П-группа: TERMINAL	Активность: пос.подт		Быстрый IBN: Нет

Определяет y2 выходной характеристики.

P0781	Ширина зоны нечувствительности DAC	Мин: 0	Уровень 2	
	Cstat: CUT	Тип данных: Float		Единица: -
	П-группа: TERMINAL	Активность: пос.подт		Быстрый IBN: Нет

Устанавливает ширину зоны нечувствительности для аналогового выхода в [mA].



r0785	CO/VO: состояние аналогового выхода	Мин: -	Уровень 2	
		Тип данных: U16		Единица: -
	П-группа: TERMINAL	Активность: пос.подт		Быстрый IBN: Нет

Показывает состояние аналогового выхода. Бит 0 показывает, что значение аналогового выхода 1 отрицательное.

Битовые поля:

Бит00 Аналоговый выход 1 отрицательный 0 НЕТ 1 ДА

3.10 Командные параметры ВICO

P0800	ВI: загрузить блок параметров 0	Мин: 0:0	Уровень 3	
	Cstat: CT	Тип данных: U32		Единица - Def: 0:0
	П-группа: COMMANDS	Активность: пос.подт		Быстрый IBN: Нет

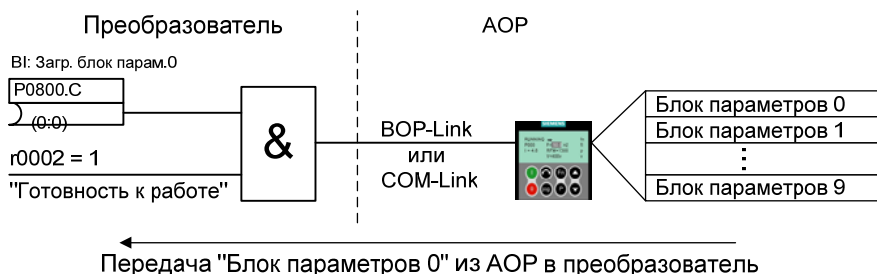
Определяет источник команд для начала процесса загрузки блока параметров 0 с подключенной AOP.

Наиболее частые установки:

- 722.0 = цифровой вход 1 (P0701 должен быть установлен на 99, ВICO)
- 722.1 = цифровой вход 2 (P0702 должен быть установлен на 99, ВICO)
- 722.2 = цифровой вход 3 (P0703 должен быть установлен на 99, ВICO)

Зависимость:

1. Блок параметров 0 может быть загружен только в комбинации с AOP
2. Установка связи между преобразователем и AOP
3. Преобразователь должен быть выбран через AOP, если AOP подключается к интерфейсу COM-Link (RS485)
4. Выбор состояния преобразователя "Готовность к работе" (r0002 = 1)
5. Сигнал из P0800:
 - 0 = не загружать.
 - 1 = запустить загрузку блока параметров 0 из AOP.



← Передача "Блок параметров 0" из AOP в преобразователь

P0801	ВI: загрузить блок параметров 1	Мин: 0:0	Уровень 3	
	Cstat: CT	Тип данных: U32		Единица - Def: 0:0
	П-группа: COMMANDS	Активность: пос.подт		Быстрый IBN: Нет

Определяет источник команд для начала процесса загрузки блока параметров 1 с подключенной AOP.

Наиболее частые установки:

- 722.0 = цифровой вход 1 (P0701 должен быть установлен на 99, ВICO)
- 722.1 = цифровой вход 2 (P0702 должен быть установлен на 99, ВICO)
- 722.2 = цифровой вход 3 (P0703 должен быть установлен на 99, ВICO)

Указание:

См. параметр P0800.

P0810	ВI: CDS Бит0 (local / remote)	Мин: 0:0	Уровень 2	
	Cstat: CUT	Тип данных: U32		Единица - Def: 0:0
	П-группа: COMMANDS	Активность: пос.подт		Быстрый IBN: Нет

Выбирает источник команд, в котором должен быть считан Бит 0 для выбора командного блока данных (CDS).



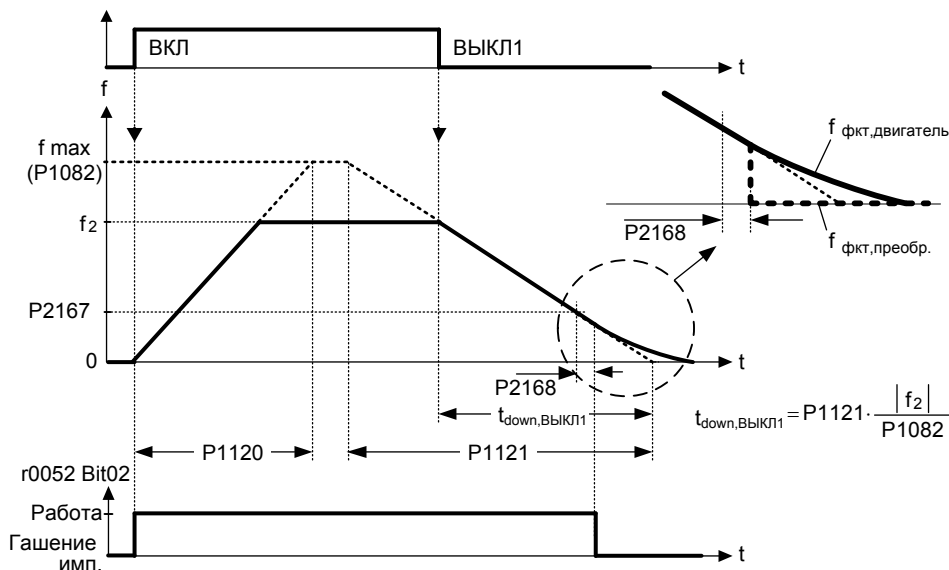
Наиболее частые установки:

- 722.0 = цифровой вход 1 (P0701 должен быть установлен на 99, ВICO)
- 722.1 = цифровой вход 2 (P0702 должен быть установлен на 99, ВICO)
- 722.2 = цифровой вход 3 (P0703 должен быть установлен на 99, ВICO)
- 722.3 = цифровой вход 4 (через аналоговый вход, P0704 должен быть установлен на 99)

P0840	В1: ВКЛ/ВЫКЛ1	Мин: 0:0	Уровень 3	
	Cstat: СТ	Тип данных: U32 Единица -		Def: 722:0
	П-группа: COMMANDS	Активность: пос.подт Быстрый IBN: Нет		Макс: 4000:0

Обеспечивает выбор источника ВКЛ/ВЫКЛ через ВICO.

Первые три позиции показывают номер параметра источника команд, последняя позиция относится к битовой установке для параметра. Стандартная установка (ВКЛ вправо) это цифровой вход 1 (722.0). Другой источник возможен только при изменении функции цифрового входа 1 (через P0701), до изменения значения P0840.



Наиболее частые установки:

- 722.0 = цифровой вход 1 (P0701 должен быть установлен на 99, ВICO)
- 722.1 = цифровой вход 2 (P0702 должен быть установлен на 99, ВICO)
- 722.2 = цифровой вход 3 (P0703 должен быть установлен на 99, ВICO)
- 722.3 = цифровой вход 4 (через аналоговый вход, P0704 должен быть установлен на 99)
- 19.0 = ВКЛ/ВЫКЛ1 через ВOP

Зависимость:

Активность только при P0719 < 10. См. Параметр P0719 (выбор источника команд/заданного значения).

Указание:

- ВЫКЛ1 означает рампу остановки до 0 посредством P1121.
- ВЫКЛ1 возбуждается низким уровнем сигнала.
- Для приоритета всех команд ВЫКЛ действует: ВЫКЛ2, ВЫКЛ3, ВЫКЛ1

P0842	В1: ВКЛ/ВЫКЛ1 с реверсированием	Мин: 0:0	Уровень 3	
	Cstat: СТ	Тип данных: U32 Единица -		Def: 0:0
	П-группа: COMMANDS	Активность: пос.подт Быстрый IBN: Нет		Макс: 4000:0

Обеспечивает выбор источника команд ВКЛ/ВЫКЛ1 с реверсированием через ВICO.

При этом по умолчанию при положительном заданном значении частоты оно достигается против часовой стрелки (отрицательная частота). Первые три позиции показывают номер параметра источника команд, последняя позиция относится к битовой установке для параметра.

Наиболее частые установки:

- 722.0 = цифровой вход 1 (P0701 должен быть установлен на 99, ВICO)
- 722.1 = цифровой вход 2 (P0702 должен быть установлен на 99, ВICO)
- 722.2 = цифровой вход 3 (P0703 должен быть установлен на 99, ВICO)
- 722.3 = цифровой вход 4 (через аналоговый вход, P0704 должен быть установлен на 99)
- 19.0 = ВКЛ/ВЫКЛ1 через ВOP

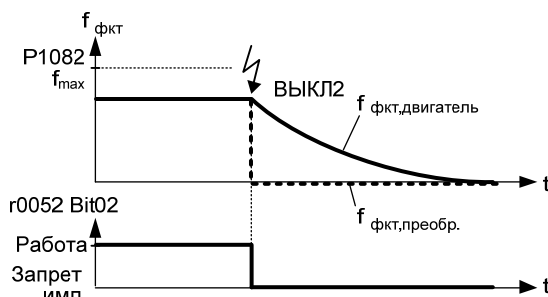
Подробности:

См. параметр P0840.

P0844	Вl: 1. ВЫКЛ2	Мин: 0:0	Уровень 3	
	Cstat: СТ	Тип данных: U32 Единица -		Def: 1:0
	П-группа: COMMANDS	Активность: пос.подт Быстрый IBN: Нет		Макс: 4000:0

Определяет первый источник ВЫКЛ2.

Первые три позиции показывают номер параметра источника команд, последняя позиция относится к битовой установке для параметра. При выборе одного из цифровых входов для ВЫКЛ2 преобразователь может работать только в том случае, если цифровой вход активен.



Наиболее частые установки:

- 722.0 = цифровой вход 1 (P0701 должен быть установлен на 99, ВlCO)
- 722.1 = цифровой вход 2 (P0702 должен быть установлен на 99, ВlCO)
- 722.2 = цифровой вход 3 (P0703 должен быть установлен на 99, ВlCO)
- 722.3 = цифровой вход 4 (через аналоговый вход, P0704 должен быть установлен на 99)
- 19.0 = ВКЛ/ВЫКЛ1 через ВОР
- 19.1 = ВЫКЛ2: электрический стоп через ВОР

Зависимость:

Активность только при P0719 < 10. См. Параметр P0719 (выбор источника команд/заданного значения).

Указание:

- ВЫКЛ2 означает немедленное запираение импульсов; двигатель выбегает.
- ВЫКЛ2 возбуждается низким уровнем сигнала.
- Для приоритета всех команд ВЫКЛ действует: ВЫКЛ2, ВЫКЛ3, ВЫКЛ1

P0845	Вl: 2. ВЫКЛ2	Мин: 0:0	Уровень 3	
	Cstat: СТ	Тип данных: U32 Единица -		Def: 19:1
	П-группа: COMMANDS	Активность: пос.подт Быстрый IBN: Нет		Макс: 4000:0

Определяет второй источник ВЫКЛ2.

Первые три позиции показывают номер параметра источника команд, последняя позиция относится к битовой установке для параметра. При выборе одного из цифровых входов для ВЫКЛ2 преобразователь может работать только в том случае, если цифровой вход активен.

Наиболее частые установки:

- 722.0 = цифровой вход 1 (P0701 должен быть установлен на 99, ВlCO)
- 722.1 = цифровой вход 2 (P0702 должен быть установлен на 99, ВlCO)
- 722.2 = цифровой вход 3 (P0703 должен быть установлен на 99, ВlCO)
- 722.3 = цифровой вход 4 (через аналоговый вход, P0704 должен быть установлен на 99)
- 19.0 = ВКЛ/ВЫКЛ1 через ВОР

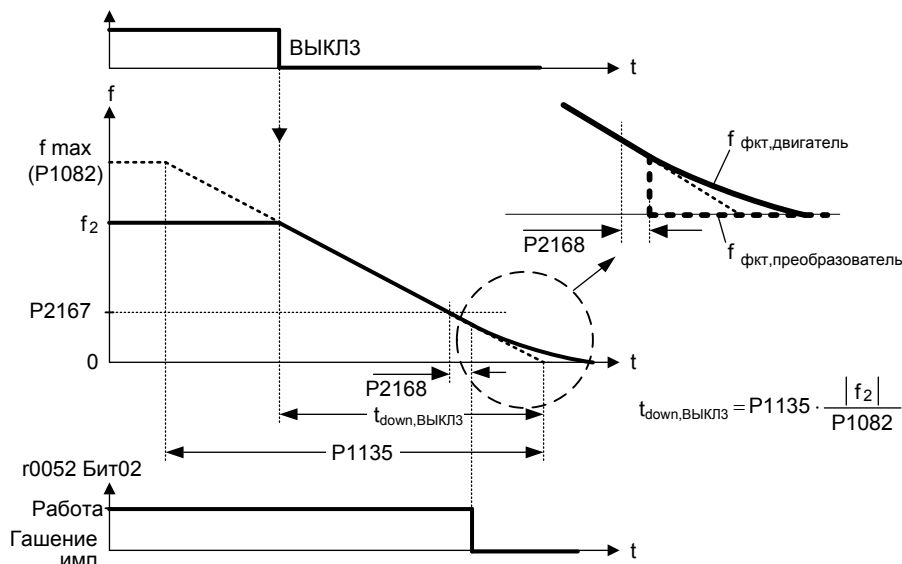
Подробности:

См. параметр P0844.

P0848	В1: 1. ВЫКЛ3	Мин: 0:0	Уровень 3	
	Cstat: СТ	Тип данных: U32		Единица -
	П-группа: COMMANDS	Активность: пос.подт		Быстрый IBN: Нет
		Def: 1:0		
		Макс: 4000:0		

Определяет первый источник ВЫКЛ3.

Первые три позиции показывают номер параметра источника команд, последняя позиция относится к битовой установке для параметра. При выборе одного из цифровых входов для ВЫКЛ3 преобразователь может работать только в том случае, если цифровой вход активен.



Наиболее частые установки:

- 722.0 = цифровой вход 1 (P0701 должен быть установлен на 99, ВICO)
- 722.1 = цифровой вход 2 (P0702 должен быть установлен на 99, ВICO)
- 722.2 = цифровой вход 3 (P0703 должен быть установлен на 99, ВICO)
- 722.3 = цифровой вход 4 (через аналоговый вход, P0704 должен быть установлен на 99)
- 19.0 = ВКЛ/ВЫКЛ1 через ВОР

Зависимость:

Активность только при P0719 < 10. См. Параметр P0719 (выбор источника команд/заданного значения).

Указание:

- ВЫКЛ3 означает быструю рампу остановки до 0 Гц посредством P1135.
- ВЫКЛ3 возбуждается низким уровнем сигнала.
- Для приоритета всех команд ВЫКЛ действует: ВЫКЛ2, ВЫКЛ3, ВЫКЛ1

P0849	В1: 2. ВЫКЛ3	Мин: 0:0	Уровень 3	
	Cstat: СТ	Тип данных: U32		Единица -
	П-группа: COMMANDS	Активность: пос.подт		Быстрый IBN: Нет
		Def: 1:0		
		Макс: 4000:0		

Определяет второй источник ВЫКЛ3.

Первые три позиции показывают номер параметра источника команд, последняя позиция относится к битовой установке для параметра. При выборе одного из цифровых входов для ВЫКЛ3 преобразователь может работать только в том случае, если цифровой вход активен.

Наиболее частые установки:

- 722.0 = цифровой вход 1 (P0701 должен быть установлен на 99, ВICO)
- 722.1 = цифровой вход 2 (P0702 должен быть установлен на 99, ВICO)
- 722.2 = цифровой вход 3 (P0703 должен быть установлен на 99, ВICO)
- 722.3 = цифровой вход 4 (через аналоговый вход, P0704 должен быть установлен на 99)
- 19.0 = ВКЛ/ВЫКЛ1 через ВОР

Зависимость:

В отличие от P0848 (первый источник ВЫКЛ3) этот параметр активен всегда независимо от P0719 (выбор заданного значения команд и частоты).

Подробности:

См. параметр P0848.

P0852	Вl: разрешение импульсов	Мин: 0:0	Уровень 3
	Cstat: CT Тип данных: U32 Единица: -	Def: 1:0	
	П-группа: COMMANDS Активность: пос.подт Быстрый IBN: Нет	Макс: 4000:0	

Определяет источник сигнала разрешения/запирания импульсов.

Наиболее частые установки:

- 722.0 = цифровой вход 1 (P0701 должен быть установлен на 99, BICO)
- 722.1 = цифровой вход 2 (P0702 должен быть установлен на 99, BICO)
- 722.2 = цифровой вход 3 (P0703 должен быть установлен на 99, BICO)
- 722.3 = цифровой вход 4 (через аналоговый вход, P0704 должен быть установлен на 99)

Зависимость:

Активность только при P0719 < 10. См. Параметр P0719 (выбор источника команд/заданного значения).

3.11 Параметры коммуникации

P0918	Адрес CB	Мин: 0	Уровень 2
	Cstat: CT Тип данных: U16 Единица: -	Def: 3	
	П-группа: COMM Активность: пос.подт Быстрый IBN: Нет	Макс: 65535	

Определяет адрес коммуникационного модуля (CB) или иных опциональных модулей.

Для определения адреса шины на выбор предлагается две возможности:

- через DIP-переключатель на модуле PROFIBUS
- через введенное пользователем значение

Указание:

Возможные установки PROFIBUS:

- 1 ... 125
- 0, 126, 127 недопустимы.

При использовании модуля PROFIBUS действует следующее:

- DIP-переключатель = 0 Введенный в P0918 (CB-адрес) адрес действует
- DIP-переключатель не = 0 Установка DIP-переключателя имеет приоритет; положение DIP-переключателя отображается через P0918.

P0927	Возможность изменения параметров через	Мин: 0	Уровень 2
	Cstat: CUT Тип данных: U16 Единица: -	Def: 15	
	П-группа: COMM Активность: пос.подт Быстрый IBN: Нет	Макс: 15	

Указывает интерфейс для изменения параметров.

Через этот параметр можно, к примеру, легко защитить преобразователь от изменений параметров.

Примечание: защита паролем у параметра P0927 отсутствует.

Битовые поля:

Бит00	PROFIBUS / CB	0	НЕТ	1	ДА
Бит01	BOP	0	НЕТ	1	ДА
Бит02	USS на BOP-Link	0	НЕТ	1	ДА
Бит03	USS на COM-Link	0	НЕТ	1	ДА

Пример:

Биты 0, 1, 2 и 3 = 1:

Предустановка позволяет изменять параметры через все 4 интерфейса. При этой установке параметр P0927 отображается на BOP следующим образом:

BOP:
P0927

Биты 0, 1, 2 и 3 = 0:

При этой установке, за исключением P0003 и P0927, изменение параметров через этот интерфейс невозможно. При этом параметр P0927 отображается на BOP следующим образом:

BOP:
P0927

Подробности:

Описание двоичного формата индикации объясняется во "Введении в системные параметры MICROMASTER".

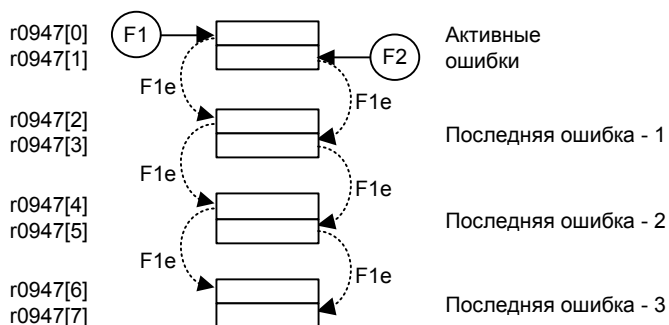
r0947[8]	CO: последнее сообщение об ошибке	Мин: -	Уровень 2
	П-группа: ALARMS Тип данных: U16 Единица: -	Def: -	
		Макс: -	

Показывает историю ошибок согласно рисунку ниже.

При этом действует:

- "F1" это первая активная ошибка (еще не квитированная).
- "F2" это вторая активная ошибка (еще не квитированная).
- "F1e" это выполнение квитирований ошибок для F1 & F2.

Индексы 0 & 1 содержат активные ошибки. При квитировании ошибки оба значения смещаются в следующую пару индексов и там сохраняются. При квитировании ошибок индексы 0 & 1 сбрасываются на 0.



Индекс:

- г0947[0] : последняя ошибка --, ошибка1
- г0947[1] : последняя ошибка --, ошибка2
- г0947[2] : последняя ошибка -1, ошибка3
- г0947[3] : последняя ошибка -1, ошибка4
- г0947[4] : последняя ошибка -2, ошибка5
- г0947[5] : последняя ошибка -2, ошибка6
- г0947[6] : последняя ошибка -3, ошибка7
- г0947[7] : последняя ошибка -3, ошибка8

Пример:

Если преобразователь отключается из-за мин. напряжения и после получает внешнюю команду на выключение до квитирования пониженного напряжения, то происходит следующая ситуация:

- г0947[0] = 3 пониженное напряжение (F0003)
- г0947[1] = 85 внешние ошибки (F0085)

Как только ошибка в индексе 0 квитируется (F1e), история ошибок смещается согласно рисунку выше.

Зависимость:

Индекс 1 используется только при возникновении второй ошибки до квитирования первой ошибки.

Подробности:

См. "Ошибки и предупреждения".

г0948[12]	СО: время ошибки	Мин: -	Уровень 3
	П-группа: ALARMS	Def: - Макс: -	

Тип данных: U16 Единица -

Отметка времени, показывающая момент времени возникновения ошибки.

Индекс:

- г0948[0] : последнее отключение из-за ошибки --, отметка времени
- г0948[1] : последнее отключение из-за ошибки --, отметка времени
- г0948[2] : последнее отключение из-за ошибки --, отметка времени
- г0948[3] : последнее отключение из-за ошибки - 1, отметка времени
- г0948[4] : последнее отключение из-за ошибки - 1, отметка времени
- г0948[5] : последнее отключение из-за ошибки - 1, отметка времени
- г0948[6] : последнее отключение из-за ошибки - 2, отметка времени
- г0948[7] : последнее отключение из-за ошибки - 2, отметка времени
- г0948[8] : последнее отключение из-за ошибки - 2, отметка времени
- г0948[9] : последнее отключение из-за ошибки - 3, отметка времени
- г0948[10] : последнее отключение из-за ошибки - 3, отметка времени
- г0948[11] : последнее отключение из-за ошибки - 3, отметка времени

Подробности:

Параметр г2114 (счетчик времени работы) это возможный источник отметки времени. При использовании счетчика времени работы, время, аналогично г2114, вносится в первые два индекса отключения при ошибке.

Отметка времени при использовании г2114 (см. Параметр г2114):

- г0948[0] : Послед.отк. при ошибке --, сист. время, сек., старшее слово
- г0948[1] : Послед.отк. при ошибке --, сист. время, сек., младшее слово
- г0948[2] : 0
- г0948[3] : Послед.отк. при ошибке --, сист. время, сек., старшее слово
- г0948[4] : Послед.отк. при ошибке --, сист. время, сек., младшее слово
- г0948[5] : 0
- г0948[6] : Послед.отк. при ошибке --, сист. время, сек., старшее слово
- г0948[7] : Послед.отк. при ошибке --, сист. время, сек., младшее слово
- г0948[8] : 0
- г0948[9] : Послед.отк. при ошибке --, сист. время, сек., старшее слово
- г0948[10] : Послед.отк. при ошибке --, сист. время, сек., младшее слово
- г0948[11] : 0

Параметр P2115 (часы реального времени AOP) это еще один возможный источник отметки времени. При использовании счетчика реального времени вместо времени работы системы г2114[0] и г2114[1] загружается только значение счётчика реального времени P2115[0] до P2115[2].

Если содержание параметра P2115 = 0, то система исходит из того, что синхронизация с реальным временем не выполнена. Тогда в случае непредвиденного отказа значения из параметра г2114 передаются в параметр г0948. Если содержание параметра P2115 отлично от нуля, то синхронизация с реальным временем состоялась. Тогда в случае непредвиденного отказа значения из параметра P2115 передаются в параметр г0948.

Отметка времени при использовании г2115 (см. Параметр P2115 (AOP-часы реального времени)):

- г0948[0] : Послед.откл.из-за ошибки --, врем ошибки сек + мин
- г0948[1] : Послед.откл.из-за ошибки --, врем ошибки часы + дни
- г0948[2] : Послед.откл.из-за ошибки --, врем ошибки месяц + год
- г0948[3] : Послед.откл.из-за ошибки -1, врем ошибки сек + мин
- г0948[4] : Послед.откл.из-за ошибки -1, врем ошибки часы + дни
- г0948[5] : Послед.откл.из-за ошибки -1, врем ошибки месяц + год
- г0948[6] : Послед.откл.из-за ошибки -2, врем ошибки сек + мин
- г0948[7] : Послед.откл.из-за ошибки -2, врем ошибки часы + дни
- г0948[8] : Послед.откл.из-за ошибки -2, врем ошибки месяц + год
- г0948[9] : Послед.откл.из-за ошибки -3, врем ошибки сек + мин
- г0948[10] : Послед.откл.из-за ошибки -3, врем ошибки часы + дни
- г0948[11] : Послед.откл.из-за ошибки -3, врем ошибки месяц + год

г0949[8]	СО: значение ошибки	Мин: -	Уровень 3
	П-группа: ALARMS	Def: - Макс: -	

Тип данных: U16 Единица -

Отображает для сервисных целей значение соответствующей ошибки. Если значение у ошибки отсутствует, то устанавливается г0949 = 0. Значения задокументированы в списке ошибок у соответствующей ошибки.

Индекс:

- г0949[0] : последняя ошибка --, значение ошибки 1
- г0949[1] : последняя ошибка --, значение ошибки 2
- г0949[2] : последняя ошибка -1, значение ошибки 3
- г0949[3] : последняя ошибка -1, значение ошибки 4
- г0949[4] : последняя ошибка -2, значение ошибки 5
- г0949[5] : последняя ошибка -2, значение ошибки 6
- г0949[6] : последняя ошибка -3, значение ошибки 7
- г0949[7] : последняя ошибка -3, значение ошибки 8

P0952	Сумма сохраненных ошибок	Мин: 0	Уровень 3
	Cstat: CUT Тип данных: U16 Единица: -	Def: 0	
	П-группа: ALARMS Активность: пос.подт Быстрый IBN: Нет	Макс: 8	

Показывает число сохраненных в r0947 (последний код ошибки) ошибок.

Зависимость:

При установке 0 история ошибок сбрасывается (при изменении на 0 сбрасывается и параметр r0948, время ошибки).

r0964[5]	Данные версии микропрограммного обеспечения	Мин: -	Уровень 3
	П-группа: COMM	Def: -	
	Тип данных: U16 Единица: -	Макс: -	

Данные версии микропрограммного обеспечения

Индекс:

r0964[0] : фирма (Siemens = 42)
r0964[1] : тип изделия
r0964[2] : версия микропрограммного обеспечения
r0964[3] : дата микропрограммного обеспечение (год)
r0964[4] : дата микропрограммного обеспечение (день/месяц)

Пример:

№.	Вел.	Значение
r0964[0]	42	SIEMENS
r0964[1]	1001	MICROMASTER 420
	1002	MICROMASTER 440
	1003	MICRO- / COMBIMASTER 411
	1004	MICROMASTER 410
	1005	зарезервировано
	1006	MICROMASTER 440 PX
	1007	MICROMASTER 430
r0964[2]	105	Микропрогр. обеспечение V1.05
r0964[3]	2001	27.10.2001
r0964[4]	2710	

r0965	Профиль PROFIBUS	Мин: -	Уровень 3
	П-группа: COMM	Def: -	
	Тип данных: U16 Единица: -	Макс: -	

Обозначение номера/версии профиля для PROFIDrive.

r0967	Управляющее слово 1	Мин: -	Уровень 3
	П-группа: COMM	Def: -	
	Тип данных: U16 Единица: -	Макс: -	

Показывает управляющее слово 1.

Битовые поля:

Бит00	ВКЛ / ВЫКЛ1	0	НЕТ	1	ДА
Бит01	ВЫКЛ2: электр. останов	0	ДА	1	НЕТ
Бит02	ВЫКЛ3: быстрый останов	0	ДА	1	НЕТ
Бит03	Разрешение импульсов	0	НЕТ	1	ДА
Бит04	ЗИ (RFG) разрешение	0	НЕТ	1	ДА
Бит05	ЗИ (RFG) старт	0	НЕТ	1	ДА
Бит06	Разрешение заданного значения	0	НЕТ	1	ДА
Бит07	Квитирование ошибки	0	НЕТ	1	ДА
Бит08	JOG вправо	0	НЕТ	1	ДА
Бит09	JOG влево	0	НЕТ	1	ДА
Бит10	Управление с АГ	0	НЕТ	1	ДА
Бит11	Реверс (зад. значение)	0	НЕТ	1	ДА
Бит13	МОР выше	0	НЕТ	1	ДА
Бит14	МОР ниже	0	НЕТ	1	ДА
Бит15	Лок. / дист. упр.	0	НЕТ	1	ДА

r0968	Слово состояния 1	Мин: -	Уровень 3
	П-группа: COMM	Def: - Макс: -	

Показывает активное слово состояния преобразователя (в двоичном формате) и может использоваться для индикации активных команд.

Битовые поля:

Бит00	Готовность к включению	0	НЕТ	1	ДА
Бит01	Готовность к работе	0	НЕТ	1	ДА
Бит02	Работа / разрешение импульсов	0	НЕТ	1	ДА
Бит03	Активная ошибка	0	НЕТ	1	ДА
Бит04	ВЫКЛ2 активен	0	ДА	1	НЕТ
Бит05	ВЫКЛ3 активен	0	ДА	1	НЕТ
Бит06	Блокировка включения активна	0	НЕТ	1	ДА
Бит07	Активное предупреждение	0	НЕТ	1	ДА
Бит08	Отклонение м/у заданным/фактическим значением	0	ДА	1	НЕТ
Бит09	Управление с AG (PZD-управление)	0	НЕТ	1	ДА
Бит10	Макс. частота достигнута	0	НЕТ	1	ДА
Бит11	Предупреждение: предельное значение тока двигателя	0	ДА	1	НЕТ
Бит12	Стояночный тормоз двигателя активен	0	НЕТ	1	ДА
Бит13	Перегрузка двигателя	0	ДА	1	НЕТ
Бит14	Правое вращение	0	НЕТ	1	ДА
Бит15	Перегрузка преобразователя	0	ДА	1	НЕТ

P0970	Сброс на заводскую установку	Мин: 0	Уровень 1	
	Сstat: C	Def: 0		
	П-группа: PAR_RESET	Активность: пос.под	Быстрый IBN: Нет	Макс: 1

При P0970 = 1 все параметры сбрасываются на их стандартные значения.

Возможные установки:

- 0 заблокировано
- 1 Сбросить параметры на значения по умолчанию

Зависимость:

- Сначала установить P0010 = 30 (заводская установка).
- Параметры могут быть сброшены на их стандартные значения, только если прежде привод был остановлен, т.е. все импульсы были заперты.

Указание:

Следующие параметры сохраняют свои значения при сбросе на заводские установки:

- P0014 память (RAM/EEPROM)
- r0039 СО: счетчик энергопотребления [кВт · ч]
- P0100 Европа / С. Америка
- P0918 СВ-адрес
- P2010 скорость передачи USS
- P2011 адрес USS

P0971	Загрузить значения из RAM в EEPROM	Мин: 0	Уровень 3	
	Сstat: CUT	Def: 0		
	П-группа: COMM	Активность: пос.под	Быстрый IBN: Нет	Макс: 1

Передаёт при установке P0971 = 1 все значения из RAM в EEPROM.

Возможные установки:

- 0 заблокировано
- 1 старт RAM->EEPROM

Указание:

Все значения из RAM передаются в EEPROM.

После успешной передачи параметр автоматически сбрасывается на 0 (стандартная установка).

Если сохранение из RAM в EEPROM запускается через P0971, то после завершения передачи выполняется новая инициализация коммуникационной памяти. Из-за этого на время процесса сброса отключается коммуникация как через USS, так и через СВ-плату. Это вызывает следующие реакции:

- PLC (к примеру, SIMATIC S7) переходит в останов
- Starter шунтирует отказ коммуникации
- Drivemonitor отображает "NC" (not connected) в строке состояния или "drive busy".
- BOP отображает текст "busy".

После завершения процесса сброса коммуникация на Starter, Drivemonitor или BOP восстанавливается автоматически.

3.12 Источник заданного значения

P1000	Выбор источника заданного значения частоты	Мин: 0	Уровень 1	
	Cstat: CT	Тип данных: U16		Единица - Def: 2
	П-группа: SETPOINT	Активность: пос.подт		Быстрый IBN: Да

Выбирает источник заданного значения (заданное значение частоты). В таблице ниже возможных установок главное заданное значение выбирается через младшую цифру (т.е. 0 до 6), а все дополнительные заданные значения через старшую цифру (т.е. x0 до x6).

Возможные установки:

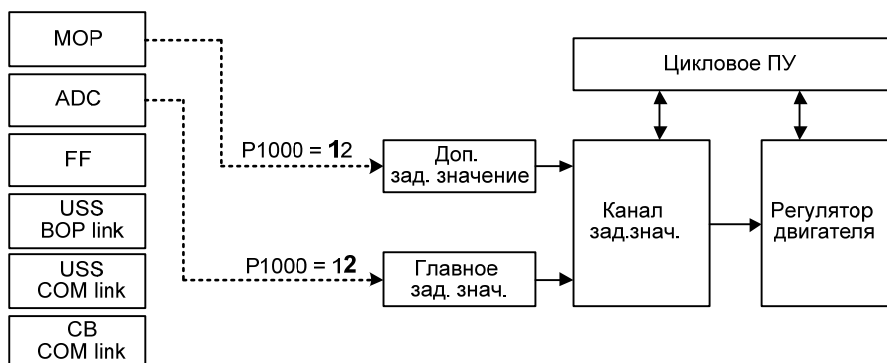
0	Нет главного заданного значения	
1	Заданное значение потенциометра двигателя	
2	Аналоговое заданное значение	
3	Постоянная частота	
4	USS на BOP-Link	
5	USS на COM-Link	
6	CB на COM-Link	
10	Нет главного заданного значения	+ заданное значение MOP
11	Заданное значение MOP	+ заданное значение MOP
12	Аналоговое заданное значение	+ заданное значение MOP
13	Постоянная частота	+ заданное значение MOP
14	USS на BOP-Link	+ заданное значение MOP
15	USS на COM-Link	+ заданное значение MOP
16	CB на COM-Link	+ заданное значение MOP
20	Нет главного заданного значения	+ аналоговое заданное значение
21	Заданное значение MOP	+ аналоговое заданное значение
22	Аналоговое заданное значение	+ аналоговое заданное значение
23	Постоянная частота	+ аналоговое заданное значение
24	USS на BOP-Link	+ аналоговое заданное значение
25	USS на COM-Link	+ аналоговое заданное значение
26	CB на COM-Link	+ аналоговое заданное значение
30	Нет главного заданного значения	+ постоянная частота
31	Заданное значение MOP	+ постоянная частота
32	Аналоговое заданное значение	+ постоянная частота
33	Постоянная частота	+ постоянная частота
34	USS на BOP-Link	+ постоянная частота
35	USS на COM-Link	+ постоянная частота
36	CB на COM-Link	+ постоянная частота
40	Нет главного заданного значения	+ USS на BOP-Link
41	Заданное значение MOP	+ USS на BOP-Link
42	Аналоговое заданное значение	+ USS на BOP-Link
43	Постоянная частота	+ USS на BOP-Link
44	USS на BOP-Link	+ USS на BOP-Link
45	USS на COM-Link	+ USS на BOP-Link
46	CB на COM-Link	+ USS на BOP-Link
50	Нет главного заданного значения	+ USS на COM-Link
51	Заданное значение MOP	+ USS на COM-Link
52	Аналоговое заданное значение	+ USS на COM-Link
53	Постоянная частота	+ USS на COM-Link
54	USS на BOP-Link	+ USS на COM-Link
55	USS на COM-Link	+ USS на COM-Link
60	Нет главного заданного значения	+ CB на COM-Link
61	Заданное значение MOP	+ CB на COM-Link
62	Аналоговое заданное значение	+ CB на COM-Link
63	Постоянная частота	+ CB на COM-Link
64	USS на BOP-Link	+ CB на COM-Link
66	CB на COM-Link	+ CB на COM-Link

Пример:

При установке 12 главное заданное значение (2) определяется через аналоговый вход ("аналоговое заданное значение"), а дополнительное заданное значение (1) через потенциометр двигателя ("заданное значение MOP").

Пример P1000 = 12 :

P1000 = 12 ⇒ P1075 = 1050	P1075 CI: выбор доп. зад. значения
	r1050 CO: выходная частота MOP
P1000 = 12 ⇒ P1070 = 755	P1070 CI: выбор главного зад. знач.
	r0755 CO: знач. ADC после масшт. [4000h]



Осторожно:

При изменении параметра P1000 изменяются и все ViCO-параметры из таблицы ниже.

Указание:

Отдельные цифры обозначают главные заданные значения без доп. заданных значений.

При изменении параметра P1000, перечисленные в таблице ниже ViCo-параметры изменяются следующим образом.

		P1000 = xy							
		y = 0	y = 1	y = 2	y = 3	y = 4	y = 5	y = 6	
P1000 = xy	x = 0	0.0	1050.0	755.0	1024.0	2015.1	2018.1	2050.1	P1070
		1.0	1.0	1.0	1.0	1.0	1.0	1.0	P1071
		0.0	0.0	0.0	0.0	0.0	0.0	0.0	P1075
		1.0	1.0	1.0	1.0	1.0	1.0	1.0	P1076
	x = 1	0.0	1050.0	755.0	1024.0	2015.1	2018.1	2050.1	P1070
		1.0	1.0	1.0	1.0	1.0	1.0	1.0	P1071
		1050.0	1050.0	1050.0	1050.0	1050.0	1050.0	1050.0	P1075
		1.0	1.0	1.0	1.0	1.0	1.0	1.0	P1076
	x = 2	0.0	1050.0	755.0	1024.0	2015.1	2018.1	2050.1	P1070
		1.0	1.0	1.0	1.0	1.0	1.0	1.0	P1071
		755.0	755.0	755.0	755.0	755.0	755.0	755.0	P1075
		1.0	1.0	1.0	1.0	1.0	1.0	1.0	P1076
	x = 3	0.0	1050.0	755.0	1024.0	2015.1	2018.1	2050.1	P1070
		1.0	1.0	1.0	1.0	1.0	1.0	1.0	P1071
		1024.0	1024.0	1024.0	1024.0	1024.0	1024.0	1024.0	P1075
		1.0	1.0	1.0	1.0	1.0	1.0	1.0	P1076
	x = 4	0.0	1050.0	755.0	1024.0	2015.1	2018.1	2050.1	P1070
		1.0	1.0	1.0	1.0	1.0	1.0	1.0	P1071
		2015.1	2015.1	2015.1	2015.1	2015.1	2015.1	2015.1	P1075
		1.0	1.0	1.0	1.0	1.0	1.0	1.0	P1076
	x = 5	0.0	1050.0	755.0	1024.0	2015.1	2018.1		P1070
		1.0	1.0	1.0	1.0	1.0	1.0		P1071
		2018.1	2018.1	2018.1	2018.1	2018.1	2018.1		P1075
		1.0	1.0	1.0	1.0	1.0	1.0		P1076
x = 6	0.0	1050.0	755.0	1024.0	2015.1		2050.1	P1070	
	1.0	1.0	1.0	1.0	1.0		1.0	P1071	
	2050.1	2050.1	2050.1	2050.1	2050.1		2050.1	P1075	
	1.0	1.0	1.0	1.0	1.0		1.0	P1076	

Пример:

P1000 = 21 → P1070 = 1050.0
 P1071 = 1.0
 P1075 = 755.0
 P1076 = 1.0

3.13 Постоянные частоты

P1001	Постоянная частота 1	Мин: -650.00	Уровень 2	
	Cstat: CUT	Тип данных: Float		Единица: Гц
	П-группа: SETPOINT	Активность: немедл.		Быстрый IBN: Нет

Определяет заданное значение для постоянной частоты 1 (FF1).

Существует три возможности выбора постоянных частот.

1. Прямой выбор
 2. Прямой выбор + Команда ВКЛ
 3. Двоичный выбор + команда ВКЛ
1. Прямой выбор (P0701 - P0703 = 15):
 - В этом режиме работы цифровой вход выбирает постоянную частоту.
 - Если одновременно активно несколько входов, то выбранные частоты складываются.
 - Например, FF1 + FF2 + FF3.
 2. Прямой выбор + команда ВКЛ (P0701 - P0703 = 16):
 - При этом выборе постоянной частоты, постоянные частоты комбинируются с командой ВКЛ.
 - В этом режиме работы цифровой вход выбирает постоянную частоту.
 - Если одновременно активно несколько входов, то выбранные частоты складываются.
 - Например, FF1 + FF2 + FF3.
 3. Двоичный выбор + команда ВКЛ (P0701 - P0703 = 17):
 - С помощью этого метода можно выбрать до 7 постоянных частот.
 - Постоянные частоты выбираются согласно таблице ниже:

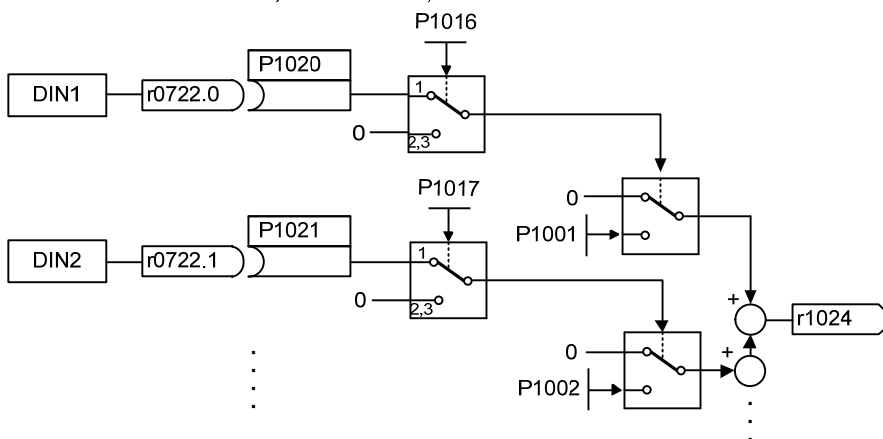
Пример:

Двоичный выбор:

		DIN3	DIN2	DIN1
0 Гц	FF0	0	0	0
P1001	FF1	0	0	1
P1002	FF2	0	1	0
P1003	FF3	0	1	1
P1004	FF4	1	0	0
P1005	FF5	1	0	1
P1006	FF6	1	1	0
P1007	FF7	1	1	1

Прямой выбор FF P1001 через DIN 1:

P0701 = 15 или P0701 = 99, P1020 = 722.0, P1016 = 1
 P0702 = 15 или P0702 = 99, P1021 = 722.1, P1017 = 1



Зависимость:

Выбирает режим постоянной частоты (с помощью P1000).

При прямом выборе необходима команда ВКЛ, чтобы запустить преобразователь (P0701 - P0703 = 15).

Указание:

Постоянные частоты могут выбираться с помощью цифровых входов и комбинироваться с командой ВКЛ.

P1002	Постоянная частота 2	Мин: -650.00	Уровень 2
	Cstat: CUT П-группа: SETPOINT	Тип данных: Float Единица: Гц Активность: немедл. Быстрый IBN: Нет	
<p>Определяет заданное значение для постоянной частоты 2 (FF2).</p> <p>Подробности: См. параметр P1001 (постоянная частота 1).</p>			
P1003	Постоянная частота 3	Мин: -650.00	Уровень 2
	Cstat: CUT П-группа: SETPOINT	Тип данных: Float Единица: Гц Активность: немедл. Быстрый IBN: Нет	
<p>Определяет заданное значение для постоянной частоты 3 (FF3).</p> <p>Подробности: См. параметр P1001 (постоянная частота 1).</p>			
P1004	Постоянная частота 4	Мин: -650.00	Уровень 2
	Cstat: CUT П-группа: SETPOINT	Тип данных: Float Единица: Гц Активность: немедл. Быстрый IBN: Нет	
<p>Определяет заданное значение для постоянной частоты 4 (FF4).</p> <p>Подробности: См. параметр P1001 (постоянная частота 1).</p>			
P1005	Постоянная частота 5	Мин: -650.00	Уровень 2
	Cstat: CUT П-группа: SETPOINT	Тип данных: Float Единица: Гц Активность: немедл. Быстрый IBN: Нет	
<p>Определяет заданное значение для постоянной частоты 5 (FF5).</p> <p>Подробности: См. параметр P1001 (постоянная частота 1).</p>			
P1006	Постоянная частота 6	Мин: -650.00	Уровень 2
	Cstat: CUT П-группа: SETPOINT	Тип данных: Float Единица: Гц Активность: немедл. Быстрый IBN: Нет	
<p>Определяет заданное значение для постоянной частоты 6 (FF6).</p> <p>Подробности: См. параметр P1001 (постоянная частота 1).</p>			
P1007	Постоянная частота 7	Мин: -650.00	Уровень 2
	Cstat: CUT П-группа: SETPOINT	Тип данных: Float Единица: Гц Активность: немедл. Быстрый IBN: Нет	
<p>Определяет заданное значение для постоянной частоты 7 (FF7).</p> <p>Подробности: См. параметр P1001 (постоянная частота 1).</p>			
P1016	Режим постоянной частоты - Бит 0	Мин: 1	Уровень 3
	Cstat: CT П-группа: SETPOINT	Тип данных: U16 Единица: - Активность: пос.подт Быстрый IBN: Нет	
<p>Для выбора постоянных частот предлагается три различных метода. Параметр P1016 определяет метод выбора, Бит 0.</p> <p>Возможные установки:</p> <ol style="list-style-type: none"> 1 Прямой выбор 2 Прямой выбор + Команда ВКЛ 3 Двоичный выбор + команда ВКЛ <p>Подробности: В таблице в P1001 (постоянная частота 1) описывается использование постоянных частот.</p>			
P1017	Режим постоянной частоты - Бит 1	Мин: 1	Уровень 3
	Cstat: CT П-группа: SETPOINT	Тип данных: U16 Единица: - Активность: пос.подт Быстрый IBN: Нет	
<p>Для выбора постоянных частот предлагается три различных метода. Параметр P1017 определяет метод выбора, Бит 1.</p> <p>Возможные установки:</p> <ol style="list-style-type: none"> 1 Прямой выбор 2 Прямой выбор + Команда ВКЛ 3 Двоичный выбор + команда ВКЛ <p>Подробности: В таблице в P1001 (постоянная частота 1) описывается использование постоянных частот.</p>			

P1018	Режим постоянной частоты - Бит 2			Мин: 1	Уровень 3
	Cstat: СТ	Тип данных: U16	Единица: -	Def: 1	
	П-группа: SETPOINT	Активность: пос.подт Быстрый IBN: Нет		Макс: 3	

Для выбора постоянных частот предлагается три различных метода. Параметр P1018 определяет метод выбора, Бит 2.

Возможные установки:

- 1 Прямой выбор
- 2 Прямой выбор + Команда ВКЛ
- 3 Двоичный выбор + команда ВКЛ

Подробности:

В таблице в P1001 (постоянная частота 1) описывается использование постоянных частот.

P1020	В1: выбор постоянной частоты Бит 0			Мин: 0:0	Уровень 3
	Cstat: СТ	Тип данных: U32	Единица: -	Def: 0:0	
	П-группа: COMMANDS	Активность: пос.подт Быстрый IBN: Нет		Макс: 4000:0	

Определяет источник, с которым выполняется выбор постоянной частоты.

Наиболее частые установки:

- P1020 = 722.0 ==> цифровой вход 1
P1021 = 722.1 ==> цифровой вход 2
P1022 = 722.2 ==> цифровой вход 3

Зависимость:

Доступ возможен только при P0701 - P0703 = 99 (функция цифровых входов = BICO).

P1021	В1: выбор постоянной частоты Бит 1			Мин: 0:0	Уровень 3
	Cstat: СТ	Тип данных: U32	Единица: -	Def: 0:0	
	П-группа: COMMANDS	Активность: пос.подт Быстрый IBN: Нет		Макс: 4000:0	

Определяет источник, с которым выполняется выбор постоянной частоты.

Зависимость:

Доступ возможен только при P0701 - P0703 = 99 (функция цифровых входов = BICO).

Подробности:

Наиболее часто используемые установки можно найти в P1020 (выбор постоянной частоты Бит 0).

P1022	В1: выбор постоянной частоты Бит 2			Мин: 0:0	Уровень 3
	Cstat: СТ	Тип данных: U32	Единица: -	Def: 0:0	
	П-группа: COMMANDS	Активность: пос.подт Быстрый IBN: Нет		Макс: 4000:0	

Определяет источник, с которым выполняется выбор постоянной частоты.

Зависимость:

Доступ возможен только при P0701 - P0703 = 99 (функция цифровых входов = BICO).

Подробности:

Наиболее часто используемые установки можно найти в P1020 (выбор постоянной частоты Бит 0).

r1024	СО: фактическая постоянная частота			Мин: -	Уровень 3	
			Тип данных: Float	Единица: Гц		Def: -
	П-группа: SETPOINT					Макс: -

Показывает сумму выбранных постоянных частот.

3.14 Моторпотенциометр (MOP)

P1031	Память заданных значений MOP	Мин: 0	Уровень 2
	Cstat: CUT Тип данных: U16 Единица - Def: 0 П-группа: SETPOINT Активность: немедл. Быстрый IBN: Нет Макс: 1		

Сохраняет последнее заданное значение моторпотенциометра, которое было активно перед командой ВЫКЛ или выключением.

Возможные установки:

- 0 Заданное значение MOP не сохраняется
- 1 Заданное значение MOP сохраняется в P1040

Указание:

При следующей команде ВКЛ заданное значение моторпотенциометра это сохраненное в параметре P1040 (заданное значение MOP) значение.

P1032	Блокировка отрицательных заданных значений MOP	Мин: 0	Уровень 2
	Cstat: CT Тип данных: U16 Единица - Def: 1 П-группа: SETPOINT Активность: пос.подт Быстрый IBN: Нет Макс: 1		

Блокирует отрицательные заданные значения на выходе MOP r1050.

Возможные установки:

- 0 отр. заданные значения MOP допускаются
- 1 отр. заданные значения MOP заблокированы

Указание:

На функции реверсирования (к примеру, клавиша реверсирования BOP при P0700 = 1) параметр P1032 не влияет. Недопущение изменения направления вращения в канале заданного значения возможно через параметр P1110.

P1035	В1: выбор для увеличения MOP	Мин: 0:0	Уровень 3
	Cstat: CT Тип данных: U32 Единица - Def: 19:13 П-группа: COMMANDS Активность: пос.подт Быстрый IBN: Нет Макс: 4000:0		

Определяет источник для увеличения заданного значения моторпотенциометра.

Наиболее частые установки:

- 722.0 = цифровой вход 1 (P0701 должен быть установлен на 99, BICO)
- 722.1 = цифровой вход 2 (P0702 должен быть установлен на 99, BICO)
- 722.2 = цифровой вход 3 (P0703 должен быть установлен на 99, BICO)
- 722.3 = цифровой вход 4 (через аналоговый вход, P0704 должен быть установлен на 99)
- 19.D = MOP выше через BOP

P1036	В1: выбор для уменьшения MOP	Мин: 0:0	Уровень 3
	Cstat: CT Тип данных: U32 Единица - Def: 19:14 П-группа: COMMANDS Активность: пос.подт Быстрый IBN: Нет Макс: 4000:0		

Определяет источник для уменьшения заданного значения моторпотенциометра.

Наиболее частые установки:

- 722.0 = цифровой вход 1 (P0701 должен быть установлен на 99, BICO)
- 722.1 = цифровой вход 2 (P0702 должен быть установлен на 99, BICO)
- 722.2 = цифровой вход 3 (P0703 должен быть установлен на 99, BICO)
- 722.3 = цифровой вход 4 (через аналоговый вход, P0704 должен быть установлен на 99)
- 19.E = MOP ниже через BOP

P1040	Мотрпотенциометр – заданное значение	Мин: -650.00	Уровень 2
	Cstat: CUT Тип данных: Float Единица Гц Def: 5.00 П-группа: SETPOINT Активность: немедл. Быстрый IBN: Нет Макс: 650.00		

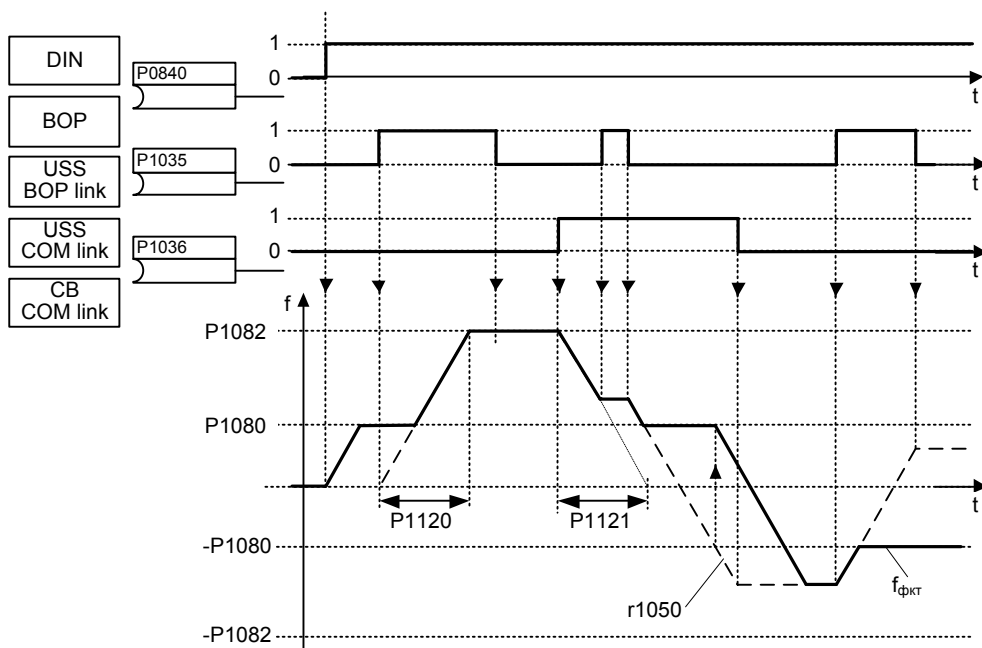
Определяет заданное значение для моторпотенциометра (P1000 = 1).

Указание:

- При выборе моторпотенциометра как главного или как доп. заданного значения направление реверсирования стандартно блокируется через P1032 (блокировать направление реверсирования MOP).
- Для повторного разрешения направления реверсирования установить P1032 = 0.
- Для управления через BOP/AOP P1040 должен быть выше мин. частоты P1080.

r1050	CO: MOP – выходная частота	Мин: -	Уровень 3
	П-группа: SETPOINT	Тип данных: Float Единица: Гц	

Показывает текущую выходную частоту заданного значения моторпотенциометра ([Гц]).



Возможная установка параметров для выбора MOP:

	Выбор	MOP выше	MOP ниже
DIN	P0719 = 0, P0700 = 2, P1000 = 1 или P0719 = 1, P0700 = 2	P0702 = 13 (DIN2)	P0703 = 14 (DIN3)
BOP	P0719 = 0, P0700 = 1, P1000 = 1 или P0719 = 1, P0700 = 1 или P0719 = 11	Клавиша выше	Клавиша ниже
USS на BOP-Link (AOP)	P0719 = 0, P0700 = 4, P1000 = 1 или P0719 = 1, P0700 = 4 или P0719 = 41	USS упр.слово r2032 Бит13	USS упр.слово r2032 Бит14
USS на COM-Link	P0719 = 0, P0700 = 5, P1000 = 1 или P0719 = 1, P0700 = 5 или P0719 = 51	USS упр.слово r2036 Бит13	USS упр.слово r2036 Бит14
CB	P0719 = 0, P0700 = 6, P1000 = 1 или P0719 = 1, P0700 = 6 или P0719 = 61	CB упр.слово r2090 Бит13	CB упр.слово r2090 Бит14

3.15 Периодический режим работы (JOG)

P1055	В1: Выбор JOG вправо	Мин: 0:0	Уровень 3
	Cstat: CT П-группа: COMMANDS	Тип данных: U32 Активность: пос.подт	
		Def: 0:0	
		Макс: 4000:0	

Определяет источник JOG вправо (толчковая подача вправо).

Наиболее частые установки:

- 722.0 = цифровой вход 1 (P0701 должен быть установлен на 99, BICO)
- 722.1 = цифровой вход 2 (P0702 должен быть установлен на 99, BICO)
- 722.2 = цифровой вход 3 (P0703 должен быть установлен на 99, BICO)
- 722.3 = цифровой вход 4 (через аналоговый вход, P0704 должен быть установлен на 99)
- 19.8 = JOG вправо через BOP

Зависимость:

Активность только при P0719 < 10. См. Параметр P0719 (выбор источника команд/заданного значения).

P1056	В1: Выбор JOG влево	Мин: 0:0	Уровень 3
	Cstat: CT П-группа: COMMANDS	Тип данных: U32 Активность: пос.подт	
		Def: 0:0	
		Макс: 4000:0	

Определяет источник JOG влево (толчковая подача влево).

Наиболее частые установки:

- 722.0 = цифровой вход 1 (P0701 должен быть установлен на 99, BICO)
- 722.1 = цифровой вход 2 (P0702 должен быть установлен на 99, BICO)
- 722.2 = цифровой вход 3 (P0703 должен быть установлен на 99, BICO)
- 722.3 = цифровой вход 4 (через аналоговый вход, P0704 должен быть установлен на 99)
- 19.9 = JOG влево через BOP

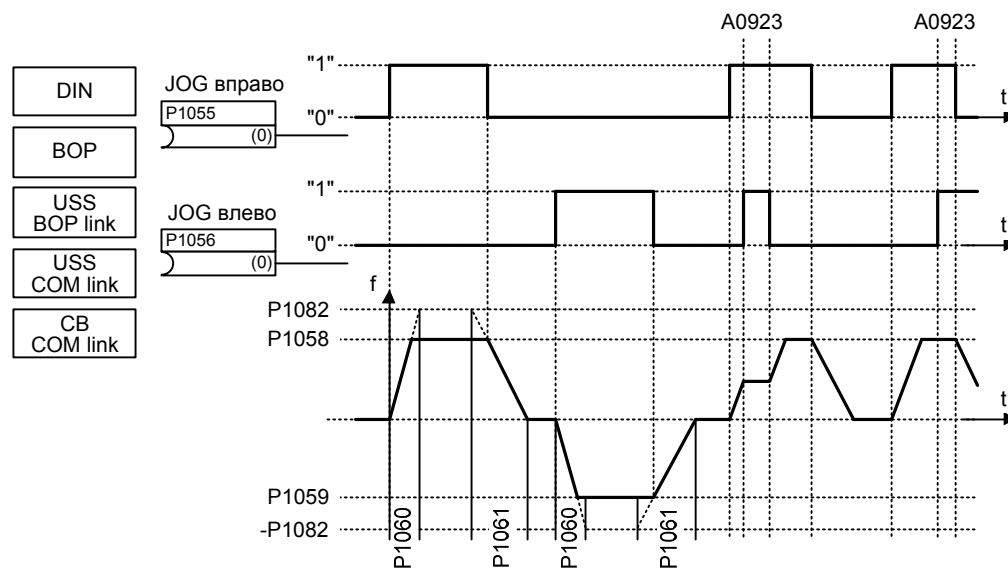
Зависимость:

Активность только при P0719 < 10. См. Параметр P0719 (выбор источника команд/заданного значения).

P1058	Частота JOG вправо	Мин: 0.00	Уровень 2
	Cstat: CUT П-группа: SETPOINT	Тип данных: Float Активность: немедл.	
		Def: 5.00	
		Макс: 650.00	

В периодическом режиме работы (режим JOG) питание двигателя осуществляется с определенной здесь частотой. Толчковая подача (JOG) запускается уровнем и позволяет выполнять инкрементальное движение двигателя. Управление осуществляется через BOP или через внешний блок, соединенный через цифровые входы, USS, и т.п. с преобразователем.

Если выбран JOG вправо (толчковая подача вправо), то этот параметр определяет частоту, с которой управляется двигатель.



Зависимость:

P1060 и P1061 увеличивают или уменьшают рампу разгона и торможения для периодического режима работы.

P1059	Частота JOG влево	Мин: 0.00	Уровень 2	
	Cstat: CUT	Тип данных: Float Единица: Гц		Def: 5.00
	П-группа: SETPOINT	Активность: немедл. Быстрый IBN: Нет		Макс: 650.00

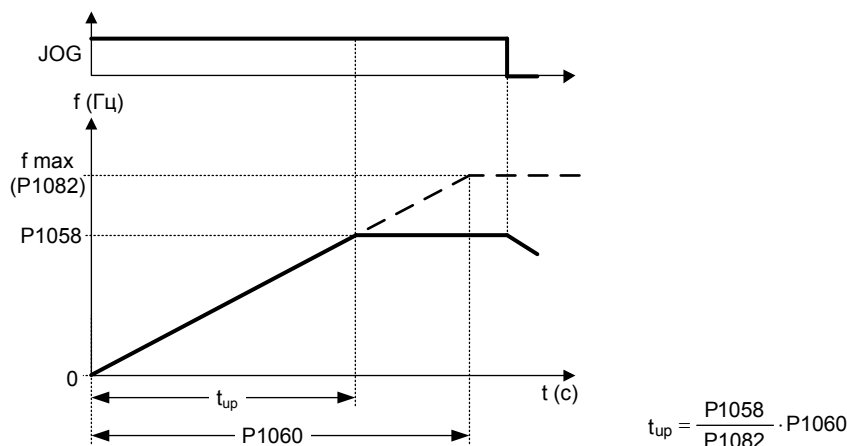
Если выбран JOG влево (толчковая подача влево), то этот параметр определяет частоту, с которой управляется двигатель.

Зависимость:

P1060 и P1061 увеличивают или уменьшают рампу разгона и торможения для периодического режима работы.

P1060	Время разгона JOG	Мин: 0.00	Уровень 2	
	Cstat: CUT	Тип данных: Float Единица: сек		Def: 10.00
	П-группа: SETPOINT	Активность: пос.подт Быстрый IBN: Нет		Макс: 650.00

Устанавливает время разгона. Это время используется в периодическом режиме или при активном P1124 (разрешить рампу разгона и торможения JOG).

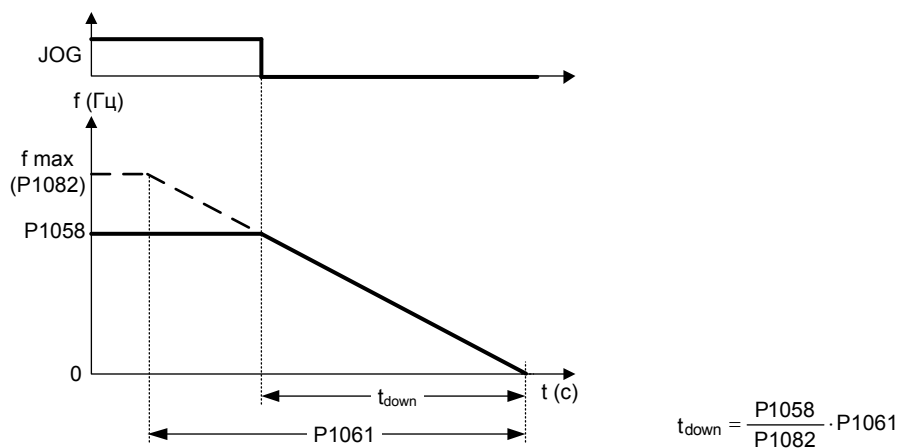


Примечание:

- P1060 / P1061 : периодический режим работы (режим JOG) активен
- P1120 / P1121 : обычный режим (ВКЛ/ВЫКЛ) активен
- P1060 / P1061 : обычный режим (ВКЛ/ВЫКЛ) и P1124 активны

P1061	Время торможения JOG	Мин: 0.00	Уровень 2	
	Cstat: CUT	Тип данных: Float Единица: сек		Def: 10.00
	П-группа: SETPOINT	Активность: пос.подт Быстрый IBN: Нет		Макс: 650.00

Устанавливает время торможения. Это время используется в периодическом режиме или при активном P1124 (разрешить рампу разгона и торможения JOG).



Примечание:

- P1060 / P1061 : периодический режим работы (режим JOG) активен
- P1120 / P1121 : обычный режим (ВКЛ/ВЫКЛ) активен
- P1060 / P1061 : обычный режим (ВКЛ/ВЫКЛ) и P1124 активны

3.16 Канал заданных значений

P1070	CI: выбор главного заданного значения (HSW)	Мин: 0:0	Уровень 3
	Cstat: CT Тип данных: U32 Единица - Def: 755:0 П-группа: SETPOINT Активность: пос.подт Быстрый IBN: Нет Макс: 4000:0		
<p>Определяет источник главного заданного значения (HSW).</p> <p>Наиболее частые установки: 755 = аналоговое входное заданное значение 1024 = заданное значение постоянной частоты 1050 = заданное значение моторпотенциометра (заданное значение MOP)</p>			
P1071	CI: выбор масштабирования HSW	Мин: 0:0	Уровень 3
	Cstat: CT Тип данных: U32 Единица - Def: 1:0 П-группа: SETPOINT Активность: пос.подт Быстрый IBN: Нет Макс: 4000:0		
<p>Определяет источник масштабирования главного заданного значения (масштабирование HSW).</p> <p>Наиболее частые установки: 755 = аналоговое входное заданное значение 1024 = заданное значение постоянной частоты 1050 = заданное значение моторпотенциометра (заданное значение MOP)</p>			
P1074	BI: блокировка дополнительного заданного значения	Мин: 0:0	Уровень 3
	Cstat: CUT Тип данных: U32 Единица - Def: 0:0 П-группа: COMMANDS Активность: пос.подт Быстрый IBN: Нет Макс: 4000:0		
<p>Деактивирует доп. заданное значение (ZUSW).</p> <p>Наиболее частые установки: 722.0 = цифровой вход 1 (P0701 должен быть установлен на 99, BICO) 722.1 = цифровой вход 2 (P0702 должен быть установлен на 99, BICO) 722.2 = цифровой вход 3 (P0703 должен быть установлен на 99, BICO) 722.3 = цифровой вход 4 (через аналоговый вход, P0704 должен быть установлен на 99)</p>			
P1075	CI: выбор доп. заданного значения	Мин: 0:0	Уровень 3
	Cstat: CT Тип данных: U32 Единица - Def: 0:0 П-группа: SETPOINT Активность: пос.подт Быстрый IBN: Нет Макс: 4000:0		
<p>Определяет источник доп. заданного значения (ZUSW), которое должно использоваться дополнительно к главному заданному значению (HSW, см. P1070).</p> <p>Наиболее частые установки: 755 = аналоговое входное заданное значение 1024 = заданное значение постоянной частоты 1050 = заданное значение моторпотенциометра (заданное значение MOP)</p>			
P1076	CI: выбор масштабирования ZUSW	Мин: 0:0	Уровень 3
	Cstat: CT Тип данных: U32 Единица - Def: 1:0 П-группа: SETPOINT Активность: пос.подт Быстрый IBN: Нет Макс: 4000:0		
<p>Определяет источник масштабирования доп. заданного значения (ZUSW), которое должно использоваться дополнительно к главному заданному значению (HSW, см. P1070).</p> <p>Наиболее частые установки: 1 = масштабирование с 1,0 (100%) 755 = аналоговое входное заданное значение 1024 = заданное значение постоянной частоты 1050 = заданное значение MOP</p>			
r1078	CO: индикация общего заданного значения	Мин: -	Уровень 3
	Тип данных: Float Единица Гц Def: - П-группа: SETPOINT Макс: -		
<p>Показывает сумму главного и дополнительного заданного значения в [Гц].</p>			
r1079	CO: выбор заданного значения	Мин: -	Уровень 3
	Тип данных: Float Единица Гц Def: - П-группа: SETPOINT Макс: -		
<p>Показывает выбранное заданное значение частоты.</p> <p>Отображаются следующие заданные значения частоты: - r1078 общее заданное значение (HSW + ZUSW) - P1058 частота JOG вправо - P1059 частота JOG влево</p> <p>Зависимость: P1055 (BI: разрешение JOG вправо) или P1056 (BI: разрешение JOG влево) определяет источник команд JOG вправо или JOG влево.</p> <p>Указание: P1055 = 0 и P1056 = 0 ==> выбирается заданное значение общей частоты.</p>			

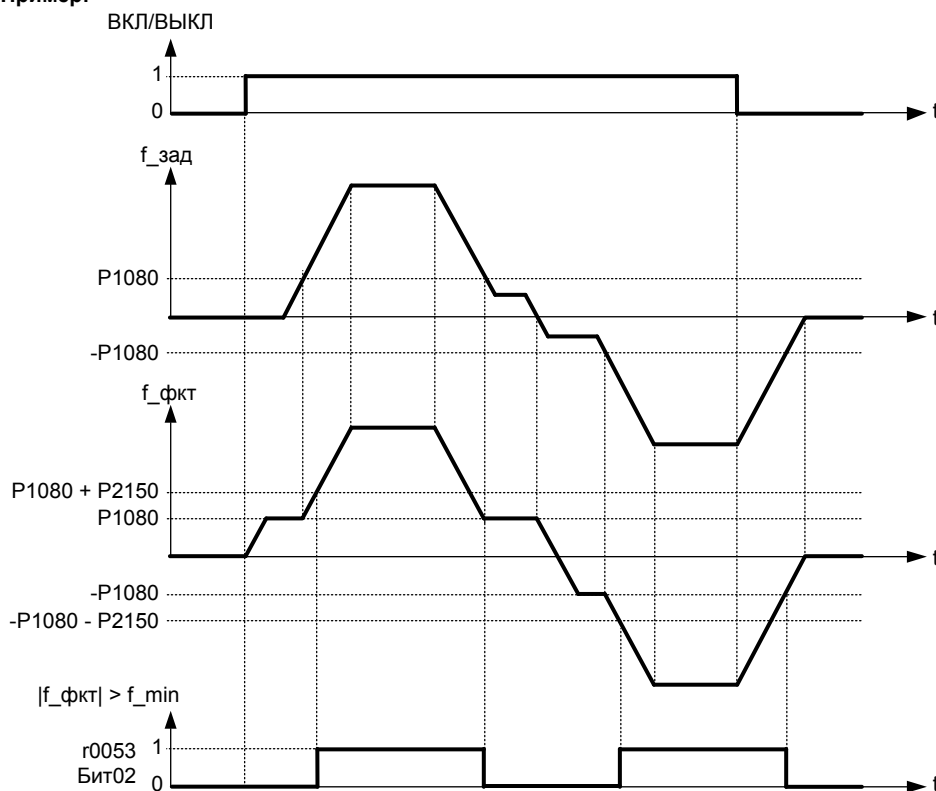
P1080	Мин. частота			Мин: 0.00	Уровень 1
	Cstat: CUT	Тип данных: Float	Единица: Гц	Def: 0.00	
	П-группа: SETPOINT	Активность: немедл.	Быстрый IBN: Да	Макс: 650.00	

Устанавливает мин. частоту двигателя [Гц], с которой двигатель работает независимо от заданного значения частоты. При падении заданного значения ниже значения из P1080, то, с учетом знака, выходная частота устанавливается на P1080.

Мин. частота P1080 является для всех источников заданного значения частоты (к примеру, ADC, MOP, FF, USS), за исключением источника заданного значения JOG, пропускаемой частотой около 0 Гц (аналогично P1091). Т.е. частотный диапазон +/- P1080 проходится оптимально по времени с помощью рамп разгона/торможения. Задержка в пределах частотного диапазона невозможна (см. пример).

Кроме этого, через следующую сигнальную функцию выводит падение фактической частоты $f_{фкт}$ ниже мин. частоты P1080.

Пример:



Указание:

Установленное здесь значение действует для обоих направлений вращения.

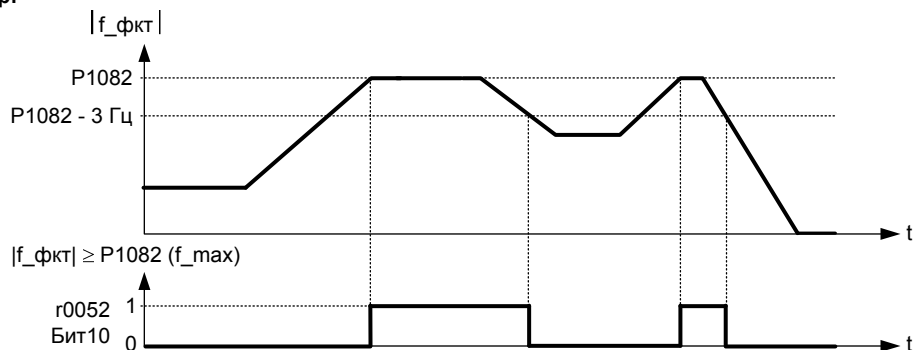
При определенных обстоятельствах (к примеру, разгон/торможение, ограничение тока) двигатель может работать при частоте, ниже минимально.

P1082	Макс. частота	Мин: 0.00	Уровень 1	
	Cstat: CT	Тип данных: Float		Единица: Гц
	П-группа: SETPOINT	Активность: пос.подт		Быстрый IBN: Да
		Def: 50.00		
		Макс: 650.00		

Устанавливает макс. частоту двигателя [Гц], с которой двигатель работает независимо от заданного значения частоты. Т.е. при превышении заданным значением значения P1082 происходит ограничение выходной частоты. Установленное здесь значение действует для обоих направлений вращения.

Кроме этого, этот параметр влияет на сигнальную функцию |f_фкт| >= P1082 (r0052 Бит10, см. пример).

Пример:



Зависимость:

Макс. частота двигателя ограничена частотой импульсов P1800 через кривую ухудшения характеристик:

f _{max} P1082	P1800			
	2 кГц	4 кГц	6 кГц	8 - 16 кГц
	0 - 133.3 Гц	0 - 266.6 Гц	0 - 400 Гц	0 - 650 Гц

Макс. выходная частота преобразователя может быть превышена при следующей активности:

- p1335 ≠ 0 (компенсация скольжения активна)

$$f_{max}(p1335) = f_{max} + f_{slip,max} = p1082 + \frac{p1336}{100} \cdot \frac{r0330}{100} \cdot p0310$$

- p1200 ≠ 0 (рестарт на лету активен)

$$f_{max}(p1200) = f_{max} + 2 \cdot f_{slip,nom} = p1082 + 2 \cdot \frac{r0330}{100} \cdot p0310$$

Указание:

Если используются источники заданного значения

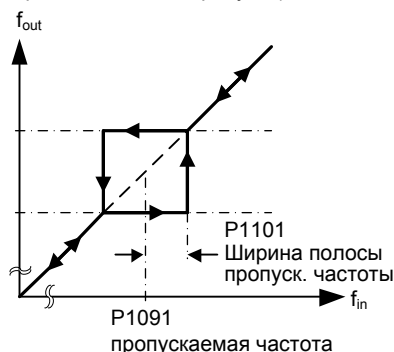
- Аналоговый вход
- USS
- CB (напр., Profibus)

то заданная частота (в [Гц]) вычисляется циклически через процентное или шестн. значение и опорную частоту P2000.

Если, к примеру, P1082 = 80 Гц, P2000 = 50 Гц, P1000 = 2 и для аналогового входа имеются следующие значения P0757 = 0 V, P0758 = 0 %, P0759 = 10 В, P0760 = 100 %, то при аналоговом входном значении в 10 В подается заданная частота в 50 Гц.

P1091	Пропускаемая частота 1	Мин: 0.00	Уровень 3	
	Cstat: CUT	Тип данных: Float		Единица: Гц
	П-группа: SETPOINT	Активность: немедл.		Быстрый IBN: Нет

Не допускает эффектов механического резонанса и подавляет частоты в диапазоне +/- P1101 (ширина диапазона пропуска).

**Примечание:**

- Стационарный режим в подавленном частотном диапазоне невозможен; диапазон просто проходится (по рампе).
- Если, к примеру, P1091 = 10 Гц и P1101 = 2 Гц, непрерывный режим между 10 Гц +/- 2 Гц (т.е. между 8 и 12 Гц) невозможен.

P1092	Пропускаемая частота 2	Мин: 0.00	Уровень 3	
	Cstat: CUT	Тип данных: Float		Единица: Гц
	П-группа: SETPOINT	Активность: немедл.		Быстрый IBN: Нет

Не допускает эффектов механического резонанса и подавляет частоты в диапазоне +/- P1101 (ширина диапазона пропуска).

Подробности:

См. P1091 (пропускаемая частота 1).

P1093	Пропускаемая частота 3	Мин: 0.00	Уровень 3	
	Cstat: CUT	Тип данных: Float		Единица: Гц
	П-группа: SETPOINT	Активность: немедл.		Быстрый IBN: Нет

Не допускает эффектов механического резонанса и подавляет частоты в диапазоне +/- P1101 (ширина диапазона пропуска).

Подробности:

См. P1091 (пропускаемая частота 1).

P1094	Пропускаемая частота 4	Мин: 0.00	Уровень 3	
	Cstat: CUT	Тип данных: Float		Единица: Гц
	П-группа: SETPOINT	Активность: немедл.		Быстрый IBN: Нет

Не допускает эффектов механического резонанса и подавляет частоты в диапазоне +/- P1101 (ширина диапазона пропуска).

Подробности:

См. P1091 (пропускаемая частота 1).

P1101	Полоса пропускаемой частоты	Мин: 0.00	Уровень 3	
	Cstat: CUT	Тип данных: Float		Единица: Гц
	П-группа: SETPOINT	Активность: немедл.		Быстрый IBN: Нет

Выводит полосу частот, применяемую к пропускаемым частотам (P1091 - P1094) (в [Гц]).

Подробности:

См. P1091 (пропускаемая частота 1).

P1110	В1: блокировка отрицательного заданного значения	Мин: 0:0	Уровень 3	
	Cstat: CT	Тип данных: U32		Единица: -
	П-группа: COMMANDS	Активность: пос.подт		Быстрый IBN: Нет

Подавляет отрицательные заданные значения, не допуская тем самым изменения направления вращения двигателя в канале заданного значения.

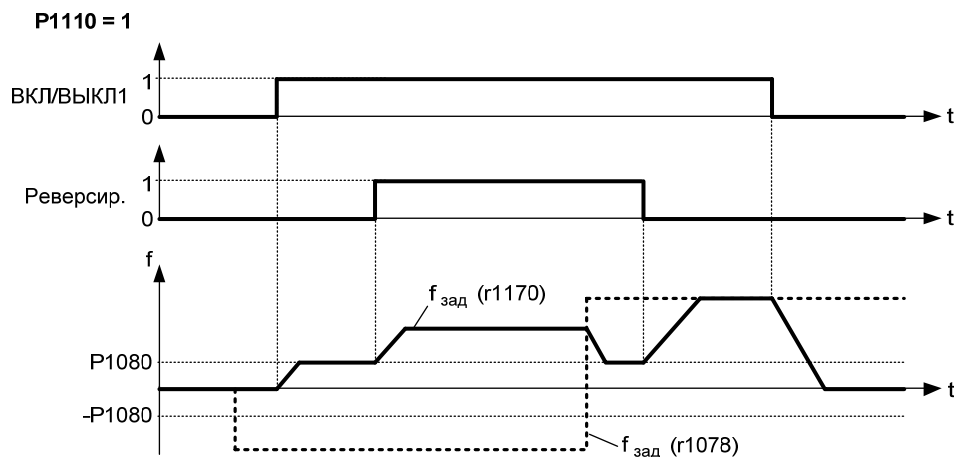
Наиболее частые установки:

- 0 = деактивировано
- 1 = активировано

Примечание:

Действует:

- Если подается мин. частота P1080 и отрицательное заданное значение, то при активной блокировке двигатель разгоняется до мин. частоты в положительном направлении вращения.
- Эта функция не деактивирует функции команды реверсирования (к примеру, реверсирование, ВКЛ влево); вместо этого команда реверсирования вызывает ограничение до положительных заданных значений согласно описанию выше.



P1113	В1: выбор реверсирования	Мин: 0:0	Уровень 3	
	Cstat: CT	Тип данных: U32		Единица: -
	П-группа: COMMANDS	Активность: пос.подт		Быстрый IBN: Нет

Определяет источник команды реверсирования.

Наиболее частые установки:

- 722.0 = цифровой вход 1 (P0701 должен быть установлен на 99, ВІСО)
- 722.1 = цифровой вход 2 (P0702 должен быть установлен на 99, ВІСО)
- 722.2 = цифровой вход 3 (P0703 должен быть установлен на 99, ВІСО)
- 19.B = реверсирование через BOP

Зависимость:

Активность только при P0719 < 10. См. Параметр P0719 (выбор источника команд/заданного значения).

Указание:

P1113 = 0 → реверсирование через клавишу реверсирования AOP/BOP деактивировано.

r1114	СО: заданное значение после реверса	Мин: -	Уровень 3	
		Тип данных: Float		Единица: Гц
	П-группа: SETPOINT	Макс: -		

Показывает заданную частоту после функционального блока для реверсирования.

3.17 Задатчик интенсивности (RFG)

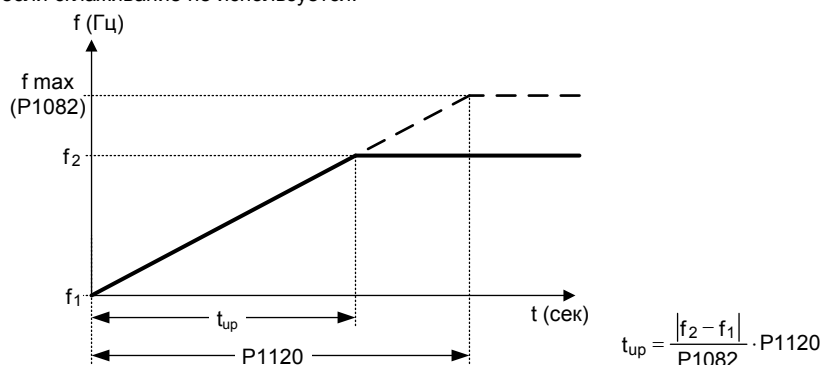
r1119	CO: зад. значение перед задатчиком интенсивности	Мин: -	Уровень 3
	П-группа: SETPOINT	Тип данных: Float Единица: Гц	

Показывает заданное значение перед задатчиком интенсивности (RFG) после изменения через другие функции, к примеру,

- P1110 BI: недопущение отрицательного заданного значения частота
- P1091 - P1094 пропускаемые частоты,
- P1080 мин. частота,
- P1082 макс. частота,
- ограничения, и т.п.

P1120	Время разгона	Мин: 0.00	Уровень 1
	Cstat: CUT	Тип данных: Float Единица: сек	
	П-группа: SETPOINT	Активность: пос.подт Быстрый IBN: Да	Макс: 650.00

Время, необходимое двигателю для разгона из состояния покоя до макс. частоты двигателя (P1082), если сглаживание не используется.



Установка слишком короткой ramпы разгона может привести к отключению преобразователя (ток перегрузки).

Указание:

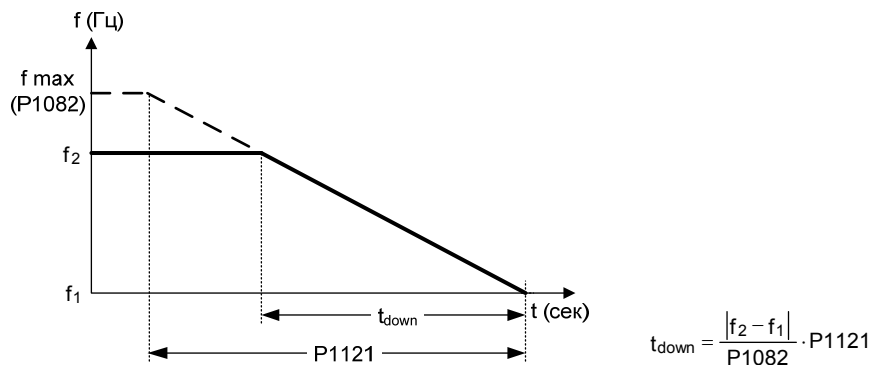
При использовании внешнего заданного значения частоты, для которого время разгона и торможения уже установлено (к примеру, с PLC), оптимальные характеристики привода достигаются, если время разгона и торможения в P1120 и P1121 установлено несколько более коротким, чем таковое PLC.

Примечание:

- Рампа разгона и торможения следующим образом
- P1060 / P1061 : периодический режим работы (режим JOG) активен
 - P1120 / P1121 : обычный режим (ВКЛ/ВЫКЛ) активен
 - P1060 / P1061 : обычный режим (ВКЛ/ВЫКЛ) и P1124 активны

P1121	Время торможения	Мин: 0.00	Уровень 1
	Cstat: CUT	Тип данных: Float Единица: сек	
	П-группа: SETPOINT	Активность: пос.подт Быстрый IBN: Да	Макс: 650.00

Время, необходимое двигателю для замедления от макс. частоты двигателя (P1082) до состояния покоя без использования сглаживания.



Примечание:

Установка слишком короткой ramпы торможения может привести к отключению преобразователя (ток перегрузки (F0001) / перенапряжение (F0002)).

- Рампа разгона и торможения следующим образом
- P1060 / P1061 : периодический режим работы (режим JOG) активен
 - P1120 / P1121 : обычный режим (ВКЛ/ВЫКЛ) активен
 - P1060 / P1061 : обычный режим (ВКЛ/ВЫКЛ) и P1124 активны

P1124	В1: выбор времени разгона в JOG	Мин: 0:0	Уровень 3	
	Cstat: CT	Тип данных: U32		Единица: -
	П-группа: COMMANDS	Активность: пос.подт		Быстрый IBN: Нет

Определяет источник для переключения между временем разгона и торможения jog (P1060, P1061) и обычным временем разгона и торможения (P1120, P1121). Этот параметр действует только для обычного режима ВКЛ/ВЫКЛ.

Наиболее частые установки:

- 722.0 = цифровой вход 1 (P0701 должен быть установлен на 99, BICO)
- 722.1 = цифровой вход 2 (P0702 должен быть установлен на 99, BICO)
- 722.2 = цифровой вход 3 (P0703 должен быть установлен на 99, BICO)

Примечание:

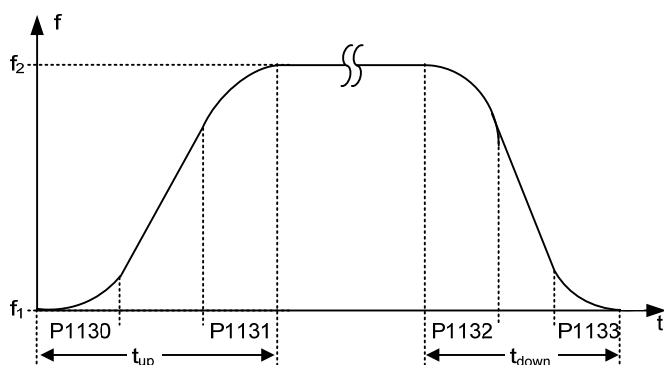
P1124 не действует, если Jog активен. В этом случае всегда действует время разгона и торможения JOG (P1060, P1061).

Рампа разгона и торможения следующим образом

- P1060 / P1061 : JOG активен
- P1120 / P1121 : обычный режим (ВКЛ/ВЫКЛ) активен
- P1060 / P1061 : обычный режим (ВКЛ/ВЫКЛ) и P1124 активны

P1130	Начальное время сглаживания разгона	Мин: 0.00	Уровень 2	
	Cstat: CUT	Тип данных: Float		Единица: сек
	П-группа: SETPOINT	Активность: пос.подт		Быстрый IBN: Нет

Определяет начальное время сглаживания в секундах согласно диаграмме ниже.



При этом действует:

$$\text{für } \frac{f_2 - f_1}{P1082} \cdot P1120 \geq \frac{1}{2} (P1130 + P1131)$$

$$t_{up} = \frac{1}{2} (P1130 + P1131) + \frac{f_2 - f_1}{P1082} \cdot P1120$$

$$\text{für } \frac{f_2 - f_1}{P1082} \cdot P1121 \geq \frac{1}{2} (P1132 + P1133)$$

$$t_{down} = \frac{1}{2} (P1132 + P1133) + \frac{f_2 - f_1}{P1082} \cdot P1121$$

Указание:

- Если задается короткое время линейного нарастания (P1120, P1121 < P1130, P1131, P1132, P1133), то время разгона (t_{up}) или время торможения (t_{down}) не зависит от P1130.
- Уравнения выше указывают действительные значения для времени разгона и торможения t_{up} или t_{down}.
- Время сглаживания рекомендуется, т.к. оно не допускает резкой реакции и тем самым вредных последствий для механики.
- Если преобразователь интегрируется в регулирующий контур, то рампа сглаживания может вызвать выброс выходной частоты и должна быть отключена.

P1131	Конечное время сглаживания разгона	Мин: 0.00	Уровень 2	
	Cstat: CUT	Тип данных: Float		Единица: сек
	П-группа: SETPOINT	Активность: пос.подт		Быстрый IBN: Нет

Определяет время сглаживания в конце показанного в P1130 разгона по рампе.

Подробности:

См. Параметр P1130

P1132	Начальное время сглаживания торможения	Мин: 0.00	Уровень 2	
	Cstat: CUT	Тип данных: Float Единица: сек		Def: 0.00
	П-группа: SETPOINT	Активность: пос.подт Быстрый IBN: Нет		Макс: 40.00

Определяет время сглаживания в начале показанного в P1130 торможения по рампе.

Подробности:

См. Параметр P1130

P1133	Конечное время сглаживания торможения	Мин: 0.00	Уровень 2	
	Cstat: CUT	Тип данных: Float Единица: сек		Def: 0.00
	П-группа: SETPOINT	Активность: пос.подт Быстрый IBN: Нет		Макс: 40.00

Определяет время сглаживания в конце показанного в P1130 торможения по рампе.

Подробности:

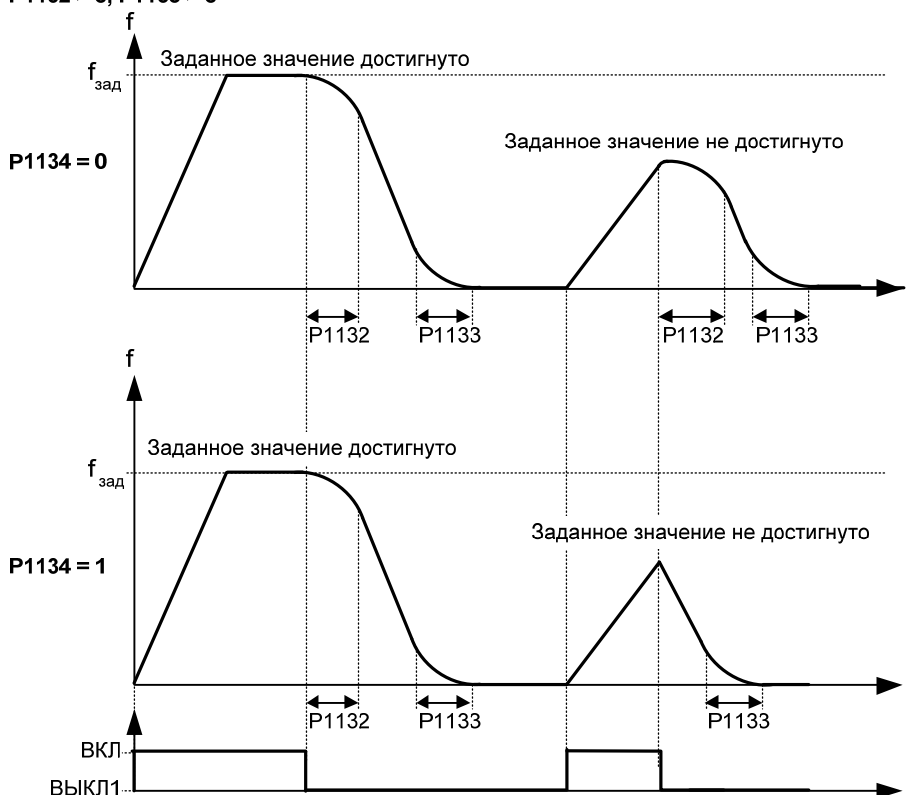
См. Параметр P1130

P1134	Тип сглаживания	Мин: 0	Уровень 2	
	Cstat: CUT	Тип данных: U16 Единица: -		Def: 0
	П-группа: SETPOINT	Активность: немедл. Быстрый IBN: Нет		Макс: 1

Определяет сглаживание, которое будет выполнено при изменении заданного значения в процессе разгона или торможения (к примеру, новое заданное значение, ВЫКЛ1, ВЫКЛ3, REV).

- Сглаживание выполняется, если привод находится на этапе разгона или торможения и
- P1134 = 0,
 - P1132 > 0 (начальное время сглаживания торможения или P1133 > 0 (конечное время сглаживания торможения),
 - заданное значение еще не достигнуто.

P1132 > 0, P1133 > 0



Возможные установки:

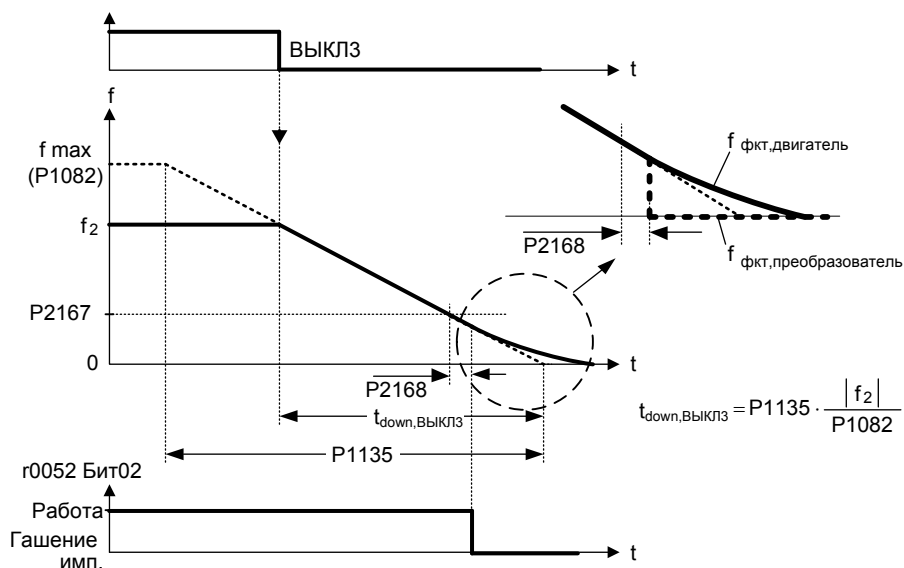
- 0 Непрерывное сглаживание (без рывков)
- 1 Прерывистое сглаживание

Зависимость:

При P1134 = 0 и P1132 = P1133 = 0 сглаживание не выполняется.

P1135	Время торможения ВЫКЛЗ	Мин: 0.00	Уровень 2	
	Cstat: CUT	Тип данных: Float Единица: сек		Def: 5.00
	П-группа: SETPOINT	Активность: пос.подт Быстрый IBN: Да		Макс: 650.00

Определяет время торможения по рампе от макс. частоты до состояния покоя для команды ВЫКЛЗ.



Указание:

Это время может быть превышено при достижении макс. напряжения промежуточного контура.

P1140	В1: выбор разрешения RFG	Мин: 0:0	Уровень 3	
	Cstat: СТ	Тип данных: U32 Единица: -		Def: 1:0
	П-группа: COMMANDS	Активность: пос.подт Быстрый IBN: Нет		Макс: 4000:0

Определяет источник команды активации RFG (RFG: задатчик интенсивности). Если сигнал источника команд = 0, то выход RFG сразу же устанавливается на 0.

P1141	В1: выбор запуска RFG	Мин: 0:0	Уровень 3	
	Cstat: СТ	Тип данных: U32 Единица: -		Def: 1:0
	П-группа: COMMANDS	Активность: пос.подт Быстрый IBN: Нет		Макс: 4000:0

Определяет источник команды пуска RFG (RFG: задатчик интенсивности). Если сигнал источника команд = 0, то выход RFG сохраняет свое текущее значение.

P1142	В1: выбор разрешения заданного значения RFG	Мин: 0:0	Уровень 3	
	Cstat: СТ	Тип данных: U32 Единица: -		Def: 1:0
	П-группа: COMMANDS	Активность: пос.подт Быстрый IBN: Нет		Макс: 4000:0

Определяет источник команды заданного значения RFG (RFG: задатчик интенсивности). Если сигнал источника команд = 0, то вход RFG устанавливается на 0 и выход RFG движется к 0.

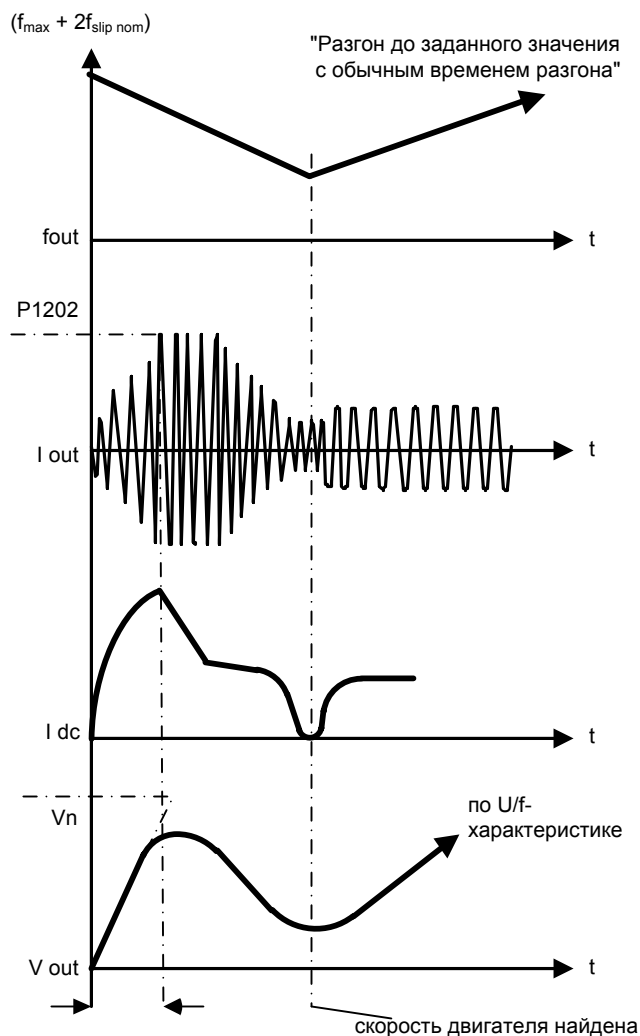
r1170	СО: заданное значение после RFG	Мин: -	Уровень 3	
		Тип данных: Float Единица: Гц		Def: -
	П-группа: SETPOINT	Активность: -		Макс: -

Показывает общее заданное значение частоты после задатчика интенсивности (RFG).

3.18 Рестарт на лету

P1200	Выбор рестарта на лету	Мин:	0	Уровень 2	
	Cstat: CUT	Тип данных: U16	Единица -		Def: 0
	П-группа: FUNC	Активность: пос.подт	Быстрый IBN: Нет		Макс: 6

Рестарт на лету позволяет включать преобразователь на работающий двигатель. При этом выходная частота преобразователя изменяется до нахождения текущей частоты двигателя. После этого двигатель разгоняется с обычным временем линейного нарастания до заданного значения.



Возможные установки:

- 0 Рестарт на лету заблокирован
- 1 Рестарт на лету всегда активен, старт в направлении заданного значения
- 2 Рестарт на лету активен, при вкл сети, ошибке, ВЫКЛ2, старт в направлении заданного значения
- 3 Рестарт на лету активен, при ошибке, ВЫКЛ2, старт в направлении заданного значения
- 4 Рестарт на лету всегда активен, только в направлении заданного значения
- 5 Рестарт на лету активен, при вкл сети, ошибке, ВЫКЛ2, только в направлении заданного значения
- 6 Рестарт на лету активен, при ошибке, ВЫКЛ2, только в направлении заданного значения

Указание:

- Целесообразно для двигателей с высоким моментом инерции нагрузки.
- При установках 1 до 3 поиск выполняется в обоих направлениях.
- При установках 4 до 6 поиск выполняется только в направлении заданного значения.
- Использовать функцию рестарта на лету в ситуациях, когда двигатель возможно еще вращается (к примеру, после короткого исчезновения напряжения сети) или приводится в действие нагрузкой. В иных случаях возникают отключения из-за тока перегрузки.

P1202	Ток двигателя: Рестарт на лету	Мин: 10	Уровень 3	
	Cstat: CUT	Тип данных: U16 Единица: %		Def: 100
	П-группа: FUNC	Активность: пос.подт Быстрый IBN: Нет		Макс: 200

Определяет ток поиска, используемый при рестарте на лету. Значение в [%]относительно ном. тока двигателя (P0305).

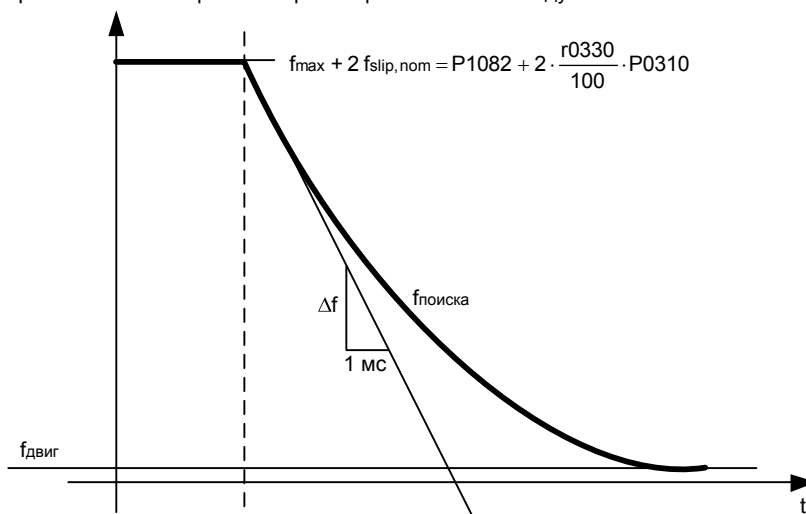
Указание:

- Уменьшение тока поиска может улучшить параметры рестарта на лету, если инерция системы не очень высокая.

P1203	Скорость поиска: Рестарт на лету	Мин: 10	Уровень 3	
	Cstat: CUT	Тип данных: U16 Единица: %		Def: 100
	П-группа: FUNC	Активность: пос.подт Быстрый IBN: Нет		Макс: 200

Устанавливает коэффициент, с которым выходная частота изменяется при рестарте на лету, чтобы синхронизироваться с вращающимся двигателем. Это значение вводится в [%] о определяет обратную величину начальной крутизны кривой поиска (см. диаграмму). Тем самым параметр P1203 влияет на время, необходимо для поиска частоты двигателя.

Время поиска это время на просмотр всех частот между макс. частотой P1082 + 2 x f_slip до 0 Гц.



$$P1203 [\%] = \frac{\Delta t [\text{мс}]}{\Delta f [\text{Гц}]} \cdot \frac{f_{\text{slip,nom}} [\text{Гц}]}{1 [\text{мс}]} \cdot 2 [\%] \Rightarrow \Delta f = \frac{2 [\%]}{P1203 [\%]} \cdot \frac{r0330}{100} \cdot P0310$$

P1203 = 100 % дает изменение частоты в 2 % от ном. скольжения / [мс].

P1203 = 200 % дает изменение частоты в 1 % от ном. скольжения / [мс].

Пример:

Для двигателя с 50 Гц, 1350 об/мин, 100 % дали бы макс. время поиска в 600 мс. При работе двигателя поиск его частоты занимает меньшее время.

Указание:

- Увеличение значения скорости поиска ведет к более плоской кривой поиска и тем самым увеличивает время поиска.
- Более низкое значение имеет противоположный эффект.

r1204	CO/BO: Status word: Flying start	Мин: -	Уровень 3	
		Тип данных: U16 Единица: -		Def: -
	П-группа: FUNC			Макс: -

Битовый параметр для проверки и контроля состояний при рестарте на лету.

Битовые поля:

Бит00	Подвод тока ОК	0	НЕТ	1	ДА
Бит01	Подвод тока не ОК	0	НЕТ	1	ДА
Бит02	Напряжение уменьшено	0	НЕТ	1	ДА
Бит03	Фильтр крутизны запущен	0	НЕТ	1	ДА
Бит04	Ток ниже порога срабатывания	0	НЕТ	1	ДА
Бит05	Мин. ток	0	НЕТ	1	ДА
Бит07	Скорость не найдена	0	НЕТ	1	ДА
Бит08	Flying start active	0	НЕТ	1	ДА
Бит09	Flying start selected	0	НЕТ	1	ДА

3.19 Автоматический перезапуск

P1210	Автоматический перезапуск	Мин: 0	Уровень 2	
	Cstat: CUT	Тип данных: U16		Единица -
	П-группа: FUNC	Активность: пос.подт		Быстрый IBN: Нет
		Def: 1		
		Макс: 6		

Конфигурирует автоматику повторного включения

Возможные установки:

0	заблокировано	
1	Квитирувание ошибки после ВКЛ,	P1211 заблокирован
2	Перезапуск после отказа питания,	P1211 заблокирован
3	Перезапуск после нулевого напряжения питания или ошибки,	P1211 разрешен
4	Перезапуск после нулевого напряжения питания,	P1211 разрешен
5	Перезапуск после отказа питания и ошибки,	P1211 заблокирован
6	Перезапуск после нулевого напряжения питания/отказа питания или ошибки,	P1211 заблокирован

Зависимость:

Для автоматики повторного включения команда ВКЛ должна быть непрерывно доступна через цифровую входную линию.



Осторожно:

Пока установлено P1210 > 2, перезапуск двигателя может быть выполнен автоматически без переключения команды ВКЛ!

Примечание:

"Просадка сети" обозначается ситуация, при которой электропитание было прервано и сразу же возобновлено, до того, как (возможно установленная) индикация на ВОР потухла (очень короткое исчезновение напряжения сети, при котором не происходит полного обвала промежуточного контура).

"Отключение сети" обозначается ситуация, при которой индикация потухла (длительное исчезновение напряжения сети, при котором происходит полный обвал промежуточного контура), прежде чем электропитание будет возобновлено.

P1210 = 0:

Автоматика повторного включения деактивирована.

P1210 = 1:

Преобразователь квитирует ошибку (сбрасывает ее), т.е. ошибка сбрасывается преобразователем сразу же после возобновления электропитания. Это означает, что преобразователь должен быть полностью остановленным. Нулевого напряжения питания недостаточно. Преобразователь возобновляет работу только после подачи команды ВКЛ.

P1210 = 2:

Преобразователь квитирует ошибку F0003 при включении после отказа питания и выполняет перезапуск привода. Команда ВКЛ должна быть подключена через цифровой вход (DIN).

P1210 = 3:

При этой установке важно, что перезапуск привода выполняется только в том случае, если перед этим при возникновении ошибки (F0003) он находился в состоянии РАБОТА. Преобразователь квитирует ошибку и выполняет перезапуск привода после отказа питания или нулевого напряжения питания. Команда ВКЛ должна быть подключена через цифровой вход (DIN).

P1210 = 4:

При этой установке важно, что перезапуск привода выполняется только в том случае, если перед этим при возникновении ошибок (F0003 и т.п.) он находился в состоянии РАБОТА. Преобразователь квитирует ошибку и выполняет перезапуск привода после отказа питания или нулевого напряжения питания. Команда ВКЛ должна быть подключена через цифровой вход (DIN).

P1210 = 5:

Преобразователь квитирует ошибку F0003 при включении после отказа питания и выполняет перезапуск привода. Команда ВКЛ должна быть подключена через цифровой вход (DIN).

P1210 = 6:

Преобразователь квитирует ошибки F0003 и т.д. при включении после отказа питания или нулевого напряжения питания и выполняет перезапуск привода. Команда ВКЛ должна быть подключена через цифровой вход (DIN). Если установлено значение 6, то сразу же выполняется перезапуск двигателя.

В таблице ниже представлен обзор параметра P1210 и соответствующих функций.

P1210	ВКЛ активно всегда (постоянно)				ВКЛ в обесточенном состоянии	
	Ошибка F0003 при Отключение сети	Просадка сети	Все остальные ошибки при Отключение сети	Просадка сети	Все ошибки при отключении сети	Без ошибок при отключении сети
0	–	–	–	–	–	–
1	Квитир. ошибку	–	Квитир. ошибку	–	Квитир. ошибку	–
2	Квитир. ошибку + Перезапуск	–	–	–	–	Перезапуск
3	Квитир. ошибку + Перезапуск	Квитир. ошибку + Перезапуск	Квитир. ошибку + Перезапуск	Квитир. ошибку + Перезапуск	Квитир. ошибку + Перезапуск	–
4	Квитир. ошибку + Перезапуск	Квитир. ошибку + Перезапуск	–	–	–	–
5	Квитир. ошибку + Перезапуск	–	Квитир. ошибку + Перезапуск	–	Квитир. ошибку + Перезапуск	Перезапуск
6	Квитир. ошибку + Перезапуск	Квитир. ошибку + Перезапуск	Квитир. ошибку + Перезапуск	Квитир. ошибку + Перезапуск	Квитир. ошибку + Перезапуск	Перезапуск

Использовать функцию рестарта на лету в ситуациях, когда двигатель еще вращается (к примеру, после короткого исчезновения напряжения сети) или приводится в действие нагрузкой (P1200).

P1211	Число попыток перезапуска	Мин: 0	Уровень 3
	Cstat: CUT	Тип данных: U16	
	П-группа: FUNC	Активность: пос.подт	Быстрый IBN: Нет
			Макс: 10

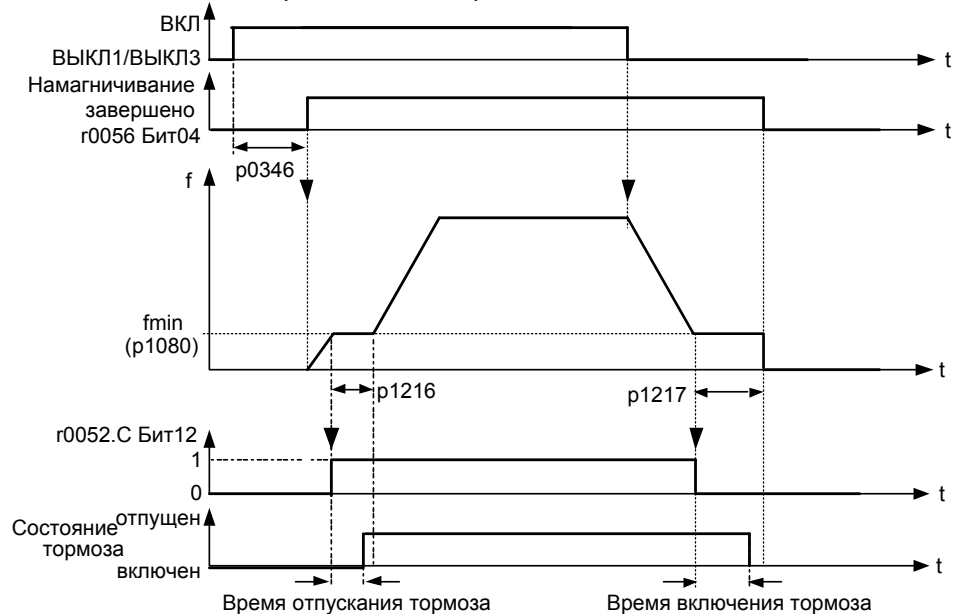
Определяет число попыток перезапуска преобразователя, если автоматический перезапуск P1210 активирован.

3.20 Стояночный тормоз двигателя

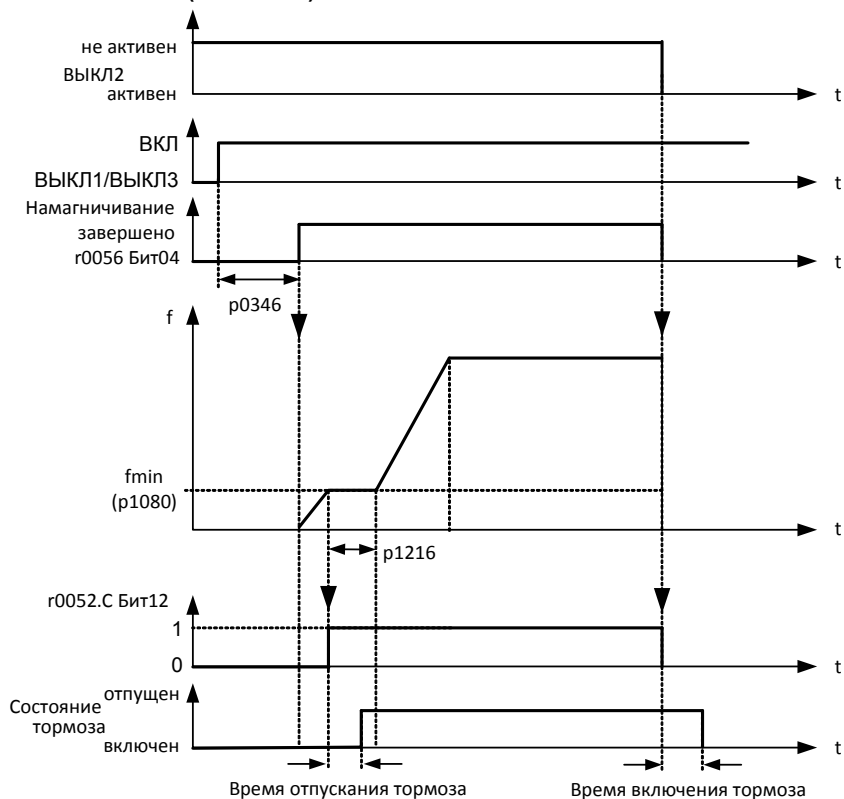
P1215	Разрешение стояночного тормоза двигателя	Мин: 0	Уровень 2	
	Cstat: T	Тип данных: U16		Единица - Def: 0
	П-группа: FUNC	Активность: пос.подт		Быстрый IBN: Нет

Активирует/деактивирует стояночный тормоз двигателя (MHB). Также возможна инициализация реле в точках 1 и 2 для управления тормозом (если запрограммировано P0731 = 52.C).

ВКЛ/ВЫКЛ1/ВЫКЛ3 (ON / OFF1/OFF3):



ВКЛ/ВЫКЛ2 (ON / OFF2):



Возможные установки:

- 0 Стояночный тормоз двигателя заблокирован
- 1 Стояночный тормоз двигателя разрешен



Осторожно:

1. Для активации стояночного тормоза двигателя наряду с параметром P1215 = 1 сигнал состояния r0052 Бит 12 „Стояночный тормоз двигателя активен“ должен быть выведен через цифровой выход. Выбор сигнала должен быть выполнен пользователем дополнительно, к примеру, в параметре P0731.
2. Если стояночный тормоз двигателя управляется через преобразователь частоты, то в случае опасных грузов (к примеру, подвешенных грузов в приложениях с кранами) запрещается выполнять ввод преобразователя в эксплуатацию, если груз не фиксируется. Опасные грузы перед вводом в эксплуатацию могут быть зафиксированы следующим образом:
 - Через опускание груза на землю или
 - При вводе в эксплуатацию или после замены преобразователя запретить управление стояночным тормозом двигателя через преобразователь. Только после этого выполнить быстрый ввод в эксплуатацию или загрузку параметров через STARTER и т.п. После клеммы стояночного тормоза двигателя снова могут быть подключены (для стояночного тормоза двигателя в этом случае нельзя конфигурировать инверсию цифрового выхода P0748).
3. Для удержания двигателя против механического тормоза на определенной частоте важно, чтобы мин. частота P1080 приблизительно соответствовала бы частоте скольжений.
 - Если значение выбирается слишком большим, то потребляемая сила тока может быть слишком высокой и привести к отключению преобразователя из-за тока перегрузки.
 - При маленьком значении может быть не достигнут момент для удержания груза.
4. Не допускается использование стояночного тормоза двигателя как рабочего тормоза, т.к. в общем и целом он рассчитан только на ограниченное число аварийных торможений.

Указание:

Установки параметров:

- Для отпускания/включения цифровой выход в точке 1/2 (см. рисунок) управляет стояночным тормозом двигателя. Условием является активация стояночного тормоза двигателя P1215 и выбор стояночного тормоза двигателя для цифрового выхода.
- Время отпускания тормоза P1216 больше/равно времени для отпускания стояночного тормоза.
- Время задержки тормоза P1217 больше/равно времени для включения стояночного тормоза.
- Выбрать мин. частоту P1080 так, чтобы она действовала как весовое уравновешивание.
- Типичным значением мин. частоты P1080 для стояночного тормоза двигателя является частота скольжения двигателя r0330. Ном. частота скольжения может быть рассчитана по следующей формуле:

$$f_{\text{Slip}}[\text{Гц}] = \frac{r0330}{100} \cdot P0310 = \frac{n_{\text{syn}} - n_n}{n_{\text{syn}}} \cdot f_n$$

Следующие параметры регулирования должны учитываться в комбинации со стояночным тормозом двигателя:

- P1310, P1311, P1333, P1335 при U/f

P1216	Время отпускания тормоза МНВ	Мин: 0.0	Уровень 2
	Cstat: T П-группа: FUNC	Тип данных: Float Единица: сек Активность: пос.подт Быстрый IBN: Нет Def: 1.0 Макс: 20.0	

Определяет время отпускания стояночного тормоза двигателя.

При активированном стояночном тормозе двигателя (P1215) разрешение заданного значения откладывается на установленное время. Так как отпусkanie механического тормоза подвержено определенным колебаниям, то на двигатель через преобразователь в течение этого времени дополнительно подается мин. частота P1080. Тем самым достигается надежное отпусkanie тормоза перед пуском двигателя.

$$P1216 \geq \text{время продувки тормоза} + \text{время размыкания реле}$$

Подробности:

См. Параметр P1215

P1217	Время задержки торможения МНВ	Мин: 0.0	Уровень 2
	Cstat: T П-группа: FUNC	Тип данных: Float Единица: сек Активность: пос.подт Быстрый IBN: Нет Def: 1.0 Макс: 20.0	

Определяет время задержки стояночного тормоза двигателя.

При активированном стояночном тормозе двигателя (P1215) после команды ВЫКЛ записание импульсов откладывается на установленное время. Так как включение механического тормоза подвержено определенным колебаниям, то после торможения до мин. частоты P1080 двигатель в течение этого времени удерживается на мин. частоте. Тем самым обеспечивается надежное включение тормоза перед обесточиванием двигателя.

$$P1217 \geq \text{время торможения} + \text{время замыкания реле}$$

Подробности:

См. Параметр P1215

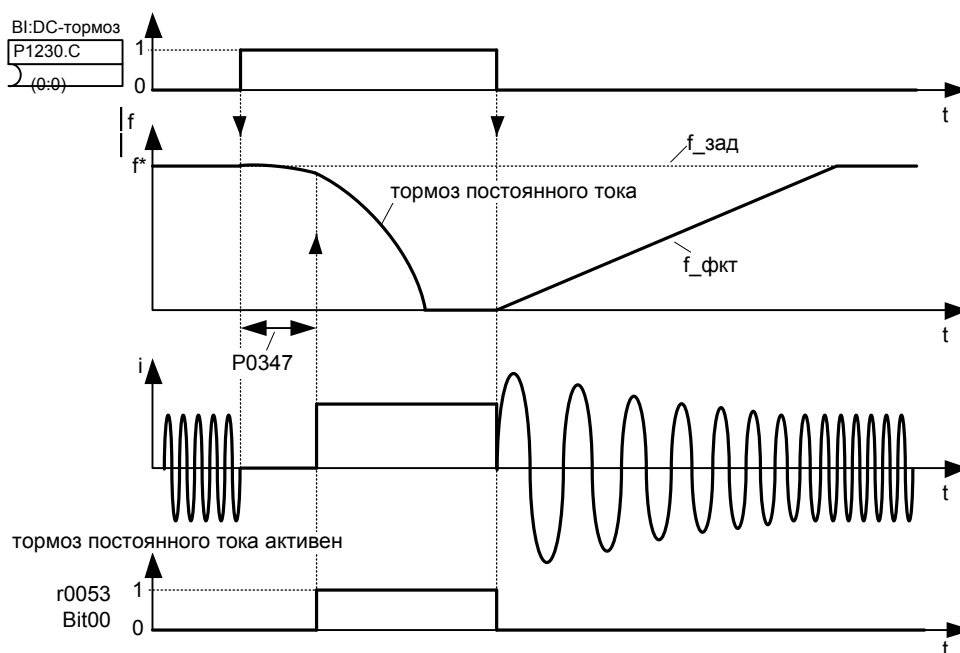
3.21 Тормоз постоянного тока

P1230	В1: Разрешение тормоза DC	Мин: 0:0	Уровень 3	
	Cstat: CUT	Тип данных: U32		Единица -
	П-группа: COMMANDS	Активность: пос.подт		Быстрый IBN: Нет

Обеспечивает торможение постоянным током через сигнал из внешнего источника. Функция остается активной, пока активен внешний входной сигнал.

Торможение постоянным током вызывает быстрый останов двигателя за счет подачи постоянного тока (запитанный ток также создает стационарный тормозящий момент).

При активации сигнала тормоза постоянного тока выходные импульсы преобразователя блокируются и постоянный ток подается только после достаточного размагничивания двигателя.



Указание: DC-торможение может быть активировано в рабочих состояниях г0002 = 1, 4, 5

Величина постоянного тока устанавливается в P1232 (ток DC-тормоза – относительно ном. тока двигателя). Заводская установка: 100 %.

Наиболее частые установки:

- 722.0 = цифровой вход 1 (P0701 должен быть установлен на 99, BICO)
- 722.1 = цифровой вход 2 (P0702 должен быть установлен на 99, BICO)
- 722.2 = цифровой вход 3 (P0703 должен быть установлен на 99, BICO)
- 722.3 = цифровой вход 4 (через аналоговый вход, P0704 должен быть установлен на 99)



Осторожно:

У DC-тормоза кинетическая энергия двигателя преобразуется в потери тепла в двигателе. Если это состояние длится слишком долго, то возможен перегрев привода!

DC-тормоз невозможен при использовании синхронных двигателей (к примеру, P0300 = 2).

Примечание:

Это время задержки устанавливается в P0347 (время размагничивания). Слишком короткая задержка может привести к отключениям из-за тока перегрузки.

P1232	Ток тормоза DC	Мин: 0	Уровень 2	
	Cstat: CUT	Тип данных: U16		Единица %
	П-группа: FUNC	Активность: немедл.		Быстрый IBN: Нет

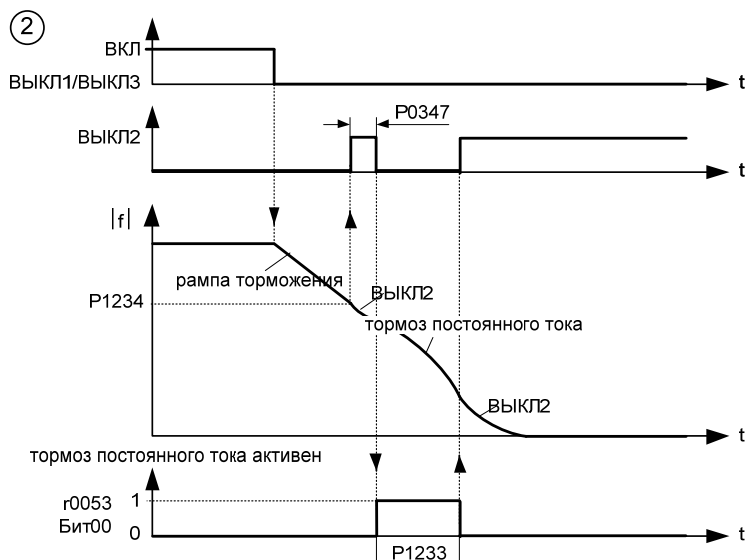
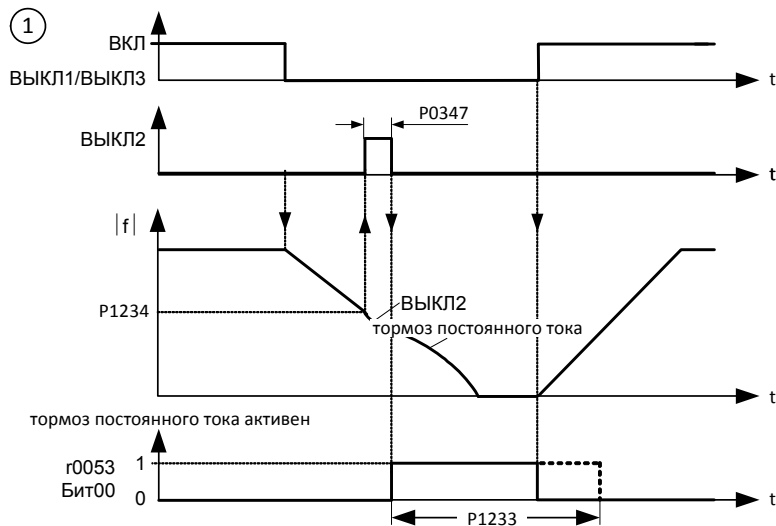
Определяет уровень постоянного тока в [%] относительно ном. тока двигателя (P0305).

$$r0027_{DC-Brake} [A] \approx \frac{1}{\sqrt{2}} \cdot P0305 \cdot \frac{P1232}{100 \%}$$

Ток DC-тормоза ограничивается через г0067.

P1233	Длительность торможения DC	Мин: 0.00	Уровень 2	
	Cstat: CUT	Тип данных: Float		Единица: сек
	П-группа: FUNC	Активность: немедл.		Быстрый IBN: Нет
		Def: 0.00		
		Макс: 250.00		

Определяет продолжительность торможения DC в секундах после команды ВЫКЛ1 или ВЫКЛ3. Через это параметр можно установить время, в течение которого при ВЫКЛ1 или ВЫКЛ3 подается постоянный ток (между 0.01 и 250.00 (секунд))



Постоянный ток, подводимый в течение времени P1233, задан параметром P1232.

Значения:

P1233 = 0,00 :
не активно, следует за ВЫКЛ1/ВЫКЛ3.

P1233 = 0,01 - 250,00 :
активно на указанное время.



Осторожно:

У DC-тормоза кинетическая энергия двигателя преобразуется в потери тепла в двигателе. Если это состояние длится слишком долго, то возможен перегрев привода!

DC-тормоз невозможен при использовании синхронных двигателей (к примеру, P0300 = 2).

Примечание:

Функция торможения на постоянном токе вызывает быстрый останов двигателя за счет подачи постоянного тока (запитанный ток также создает стационарный тормозящий момент). При активации сигнала торможения на постоянном токе выходные импульсы преобразователя блокируются и постоянный ток остается заблокированным до достаточного размагничивания двигателя. Время размагничивания рассчитывается автоматически на основе данных двигателя.

Если в течение этого времени подается команда ВКЛ, то преобразователь не запускается.

3.22 Смешанный тормоз

P1236	Смешанное торможение	Мин: 0	Уровень 2	
	Cstat: CUT	Тип данных: U16		Единица: %
	П-группа: FUNC	Активность: немедл.		Быстрый IBN: Нет

Параметр P1236 определяет постоянный ток, который после превышения порога напряжения промежуточного контура (см. формулу) накладывается на ток двигателя. Значение вводится в [%] относительно ном. тока двигателя (P0305).

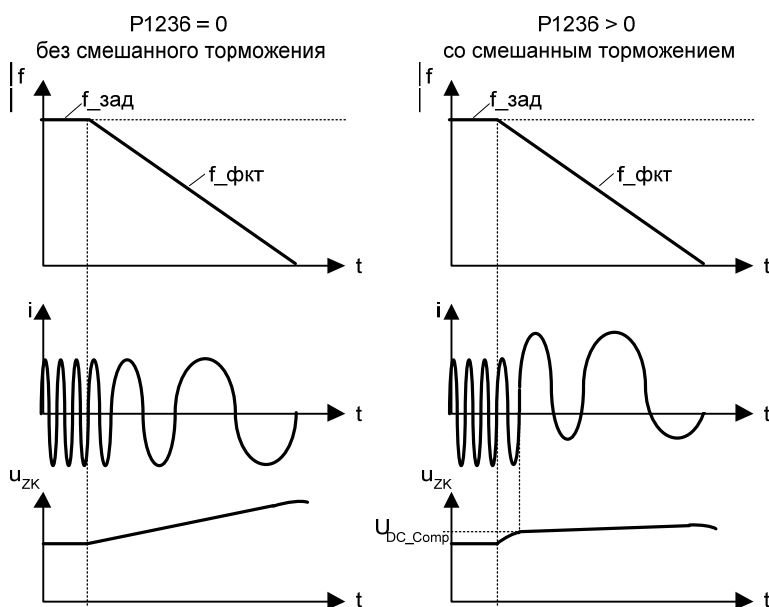
Если P1254 = 0 :

$$\text{порог включения смешанного торможения} \quad U_{DC_Comp} = 1.13 \cdot \sqrt{2} \cdot V_{mains} = 1.13 \cdot \sqrt{2} \cdot P0210$$

в ином случае:

$$\text{порог включения смешанного торможения} \quad U_{DC_Comp} = 0.98 \cdot r1242$$

Механизм смешанного торможения представляет собой наложение генераторного торможения (рекуперативное торможение по рампе) на торможение на постоянном токе. Тем самым возможно торможение с регулируемой частотой двигателя и мин. рекуперацией энергии. Благодаря оптимизации времени торможения по рампе и смешанного торможения достигается эффективное торможение без использования дополнительных аппаратных компонентов.



Значения:

P1236 = 0 :

Смешанное торможение деактивировано.

P1236 = 1 - 250 :

Величина постоянного тока в [%] от ном. тока двигателя (P0305), подводимого при смешанном торможении.

Зависимость:

Смешанное торможение зависит только от напряжения промежуточного контура (см. пороговое значение выше). Оно осуществляется при Выхл1, Выхл3 и всех условиях обратной связи.

Оно деактивировано в следующих случаях:

- Торможение на постоянном токе активно.
- Функция рестарта на лету активна.

Примечание:

Увеличение значения в общем и целом улучшает торможение; но при слишком высокой установке значения возможно отключение из-за тока перегрузки. Если активированы как реостатное, так и смешанное торможение, то смешанное торможение имеет более высокий приоритет. Действие смешанного торможения ухудшается, если одновременно активен регулятор напряжения промежуточного контура (регулятор Vdc max).

3.23 Регулятор Vdc

P1240	Конфигурация регулятора Vdc	Мин: 0	Уровень 3	
	Cstat: CT	Тип данных: U16		Единица -
	П-группа: FUNC	Активность: немедл.		Быстрый IBN: Нет

Активирует /деактивирует регулятор напряжения промежуточного контура (регулятор Vdc).

Регулятор Vdc управляет напряжением промежуточного контура для недопущения отключений из-за перенапряжений у систем с высокой инерцией.

Возможные установки:

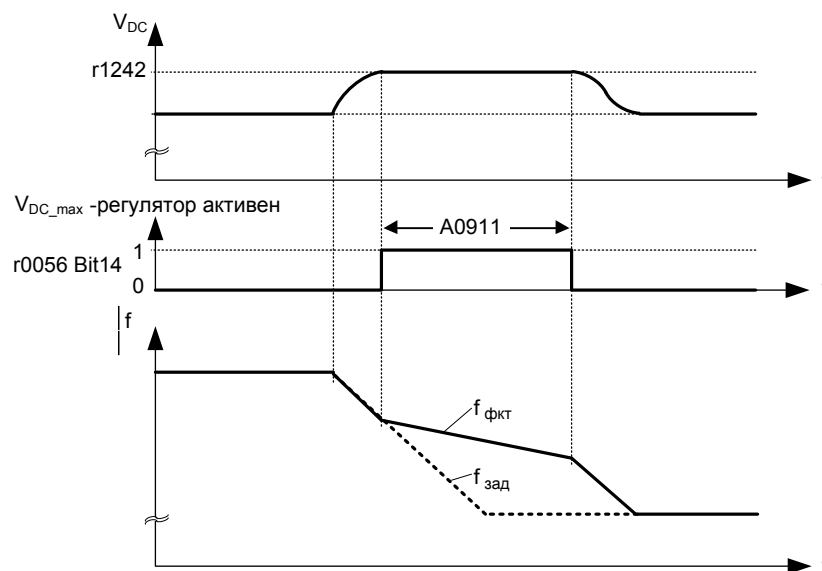
- 0 Регулятор Vdc заблокирован
- 1 Регулятор Vdc-max разрешен

Указание:

Регулятор Vdc max автоматически увеличивает время торможения для соблюдения границ (r1242) напряжения промежуточного контура (r0026). Тем самым можно предотвратить ошибку перенапряжения F0002.

r1242	CO: уровень включения регулятора Vdc-max	Мин: -	Уровень 3	
		Тип данных: Float		Единица В
	П-группа: FUNC	Макс: -		

Показывает уровень включения регулятора Vdc-Max.



Следующее уравнение действует только при P1254 = 0:

$$r1242 = 1.15 \cdot \sqrt{2} \cdot V_{mains} = 1.15 \cdot \sqrt{2} \cdot P0210$$

иначе:

внутренний расчет r1242

Указание:

Уровень включения r1242 определяется заново после каждого подключения к сети, после завершения подзарядки промежуточного контура.

P1243	Коэффициент динамики регулятора Vdc-max	Мин: 10	Уровень 3	
	Cstat: CUT	Тип данных: U16		Единица %
	П-группа: FUNC	Активность: немедл.		Быстрый IBN: Нет

Определяет коэффициент динамики для регулятора напряжения промежуточного контура (Vdc-регулятора) в [%].

Зависимость:

P1243 = 100 % означает, что параметры P1250, P1251 и P1252 используются согласно установке. В ином случае они умножаются на P1243 (коэффициент динамики Vdc-max).

Указание:

Адаптация регулятора Vdc вычисляется автоматически на основе данных двигателя и преобразователя.

P1250	Коэффициент усиления регулятора Vdc			Мин: 0.00	Уровень 4
	Cstat: CUT	Тип данных: Float	Единица: -	Def: 1.00	
	П-группа: FUNC	Активность: немедл.	Быстрый IBN: Нет	Макс: 10.00	

Усиление регулятора напряжения промежуточного контура (Vdc-регулятор).

P1251	Время интегрирования регулятора Vdc			Мин: 0.1	Уровень 4
	Cstat: CUT	Тип данных: Float	Единица: мсек	Def: 40.0	
	П-группа: FUNC	Активность: немедл.	Быстрый IBN: Нет	Макс: 1000.0	

Постоянная времени интегрирования регулятора Vdc (регулятор напряжения промежуточного контура).

P1252	Постоянная времени воздействия по производной регулятора Vdc			Мин: 0.0	Уровень 4
	Cstat: CUT	Тип данных: Float	Единица: мсек	Def: 1.0	
	П-группа: FUNC	Активность: немедл.	Быстрый IBN: Нет	Макс: 1000.0	

Постоянная времени воздействия по производной регулятора Vdc (регулятор напряжения промежуточного контура).

P1253	Ограничение выхода регулятора Vdc			Мин: 0.00	Уровень 3
	Cstat: CUT	Тип данных: Float	Единица: Гц	Def: 10.00	
	П-группа: FUNC	Активность: немедл.	Быстрый IBN: Нет	Макс: 600.00	

Ограничивает выход регулятора Vdc-max.

P1254	Автоматическая регистрация уровня включения регулятора Vdc			Мин: 0	Уровень 3
	Cstat: CT	Тип данных: U16	Единица: -	Def: 1	
	П-группа: FUNC	Активность: немедл.	Быстрый IBN: Нет	Макс: 1	

Активирует/деактивирует автоматическое определение порогов включения для регулирования напряжения промежуточного контура.

Для следующих функций определяются пороги включения:

- уровень включения смешанного торможения
- уровень включения регулятора Vdc r1242

Возможные установки:

- 0 заблокировано
- 1 разрешено

Указание:

Пороги включения рассчитываются только при запуске преобразователя после подключения напряжения сети. Дополнительная юстировка при работе не выполняется. Т.е. изменение параметра P1254 не сказывается немедленно, колебания напряжения сети также не учитываются online.

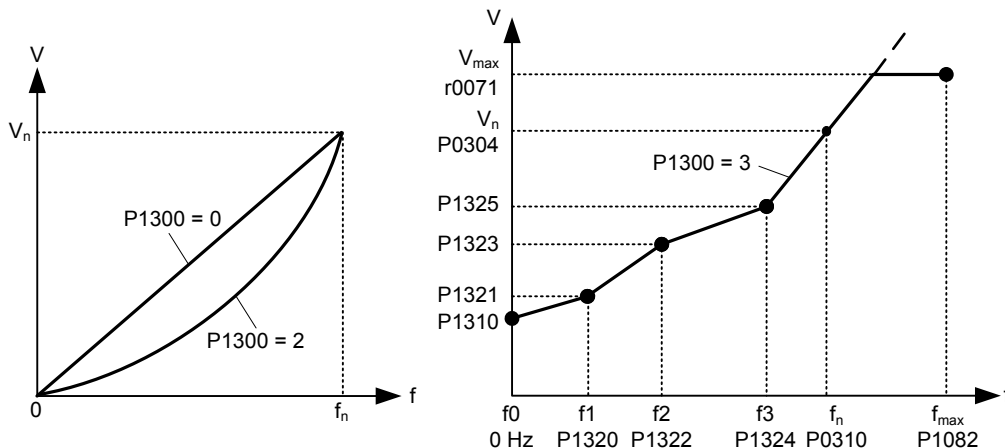
P1254 = 0 (автоматическое определение деактивировано)

Пороги включения выше при деактивации автоматического определения рассчитываются через параметр P0210.

3.24 Тип управления

P1300	Тип управления	Тип данных: U16	Единица -	Мин: 0	Уровень 2
	Cstat: CT	Активность: пос.подт	Быстрый IBN: Да	Def: 0	
	П-группа: CONTROL			Макс: 3	

С помощью этого параметра выбирается тип управления. При типе управления "Характеристика U/f" определяется отношение между выходным напряжением преобразователя и выходной частотой преобразователя (см. диаграмму ниже).



Возможные установки:

- 0 U/f с линейной характеристикой
- 1 U/f с FCC
- 2 U/f с квадратичной характеристикой
- 3 U/f с программируемой характеристикой

Указание:

P1300 = 1 : U/f с FCC

- Поддерживает поток двигателя для лучшей эффективности.
- Если выбирается FCC, то активна линейная U/f при низких частотах.

P1300 = 2 : U/f с квадратичной характеристикой

- Подходит для вентиляторов и насосов

P1300 = 3 : U/f с программируемой характеристикой

- Определенная пользователем характеристика (см. P1320)
- Для синхронного двигателя (к примеру, двигателя SIEMOSYN)

Таблица ниже представляет обзор параметров управления U/f и их зависимость от параметра P1300:

№ пар.	Название параметра	Level	U/f			
			P 1300 =			
			0	1	2	3
P1300	Тип управления	2	x	x	x	x
P1310	Постоянная вольтодобавка	2	x	x	x	x
P1311	Вольтодобавка при разгоне	2	x	x	x	x
P1312	Вольтодобавка при пуске	2	x	x	x	x
P1316	Конечная частота вольтодобавки	3	x	x	x	x
P1320	Прогр. коорд. 1 частоты U/f	3	-	-	-	x
P1321	Прогр. коорд. 1 напряжения U/f	3	-	-	-	x
P1322	Прогр. коорд. 2 частоты U/f	3	-	-	-	x
P1323	Прогр. коорд. 2 напряжения U/f	3	-	-	-	x
P1324	Прогр. коорд. 3 частоты U/f	3	-	-	-	x
P1325	Прогр. коорд. 3 напряжения U/f	3	-	-	-	x
P1333	Пусковая частота для FCC	3	-	x	-	-
P1335	Граница скольжения	2	x	x	x	x
P1336	CO: U/f частота скольжений	2	x	x	x	x
P1338	Поглощение резонанса усиление U/f	3	x	x	x	x
P1340	I _{max} рег. частоты Kp	3	x	x	x	x
P1341	I _{max} регулятор время интегрир.	3	x	x	x	x
P1345	I _{max} регулятор П-усиление	3	x	x	x	x
P1346	I _{max} регулятор напряж. Ti	3	x	x	x	x
P1350	Напряжение мягкого пуска	3	x	x	x	x

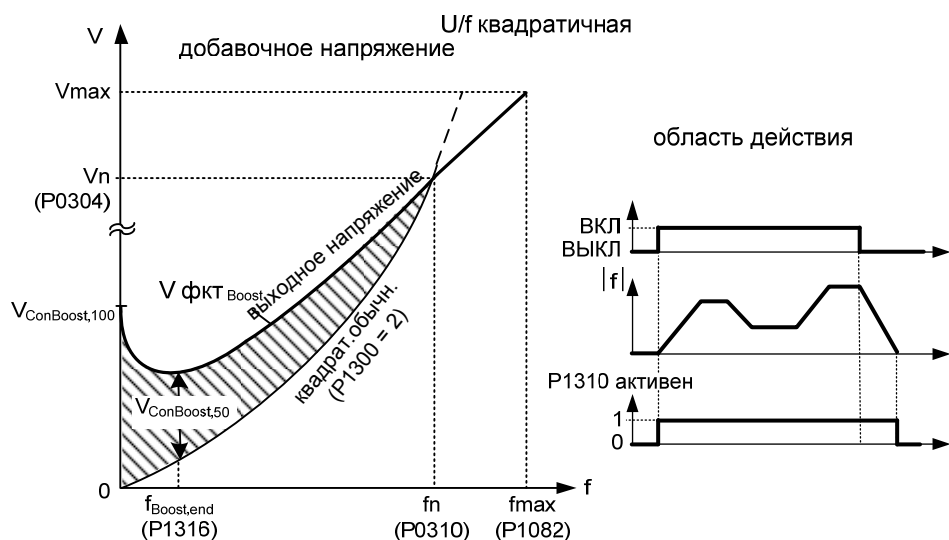
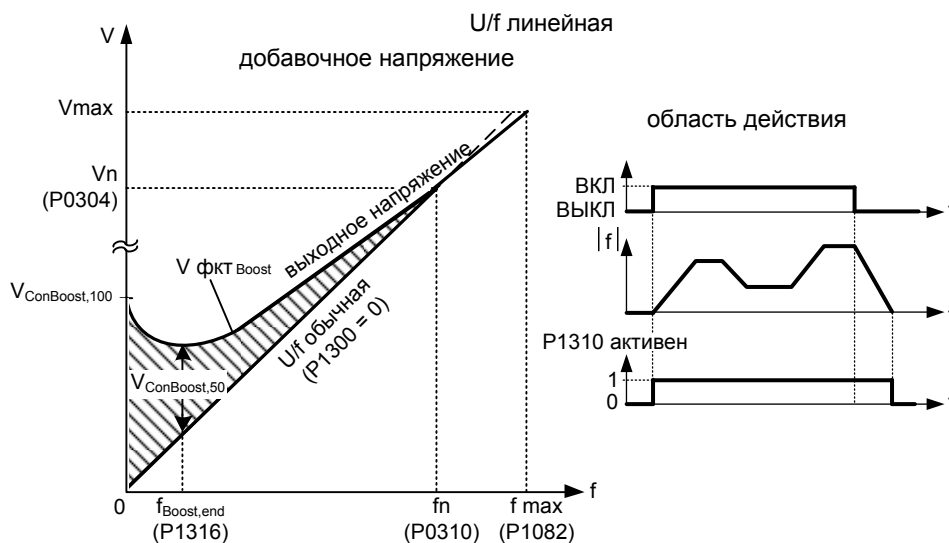
3.25 Параметры управления U/f

P1310	Постоянная вольтодобавка	Мин: 0.0	Уровень 2	
	Cstat: CUT	Тип данных: Float		Единица: %
	П-группа: CONTROL	Активность: немедл.		Быстрый IBN: Нет
		Def: 50.0		
		Макс: 250.0		

P1310 вызывает повышение напряжения в зависимости от выходной частоты (см. диаграмму). При низких выходных частотах омические активные сопротивления обмотки также должны учитываться для поддержания потока двигателя. Поэтому выходное напряжение может быть слишком низким, для – намагничивания асинхронного двигателя – чтобы удерживать груз – чтобы компенсировать потери в системе.

Для компенсации названных эффектов можно увеличить выходное напряжение преобразователя с помощью параметра P1310.

Параметр P1310 определяет вольтодобавку в [%] относительно P0305 (ном. ток двигателя), который согласно диаграммам ниже воздействует как на линейную, так и на квадратичную характеристику U/f:



Напряжение $V_{ConBoost,100}$ определено следующим образом:

$$V_{ConBoost,100} = P0305 \cdot P0350 \cdot \frac{P1310}{100}$$

$$V_{ConBoost,50} = \frac{V_{ConBoost,100}}{2}$$

Указание:

- Вольтодобавка увеличивает нагрев двигателя (особенно в состоянии покоя).
- Значения вольтодобавки комбинируются друг с другом, если постоянная вольтодобавка (P1310) используется в комбинации с другими повышающими параметрами (вольтодобавка при разгоне P1311 и вольтодобавка при запуске P1312).
- Но этим параметрам присваиваются приоритеты, следующим образом:
P1310 > P1311 > P1312

- Сумма повышений напряжения ограничивается до следующего значения:

$$\sum V_{Boost} \leq 3 \cdot R_s \cdot I_{Mot} = 3 \cdot P0305 \cdot P0350$$

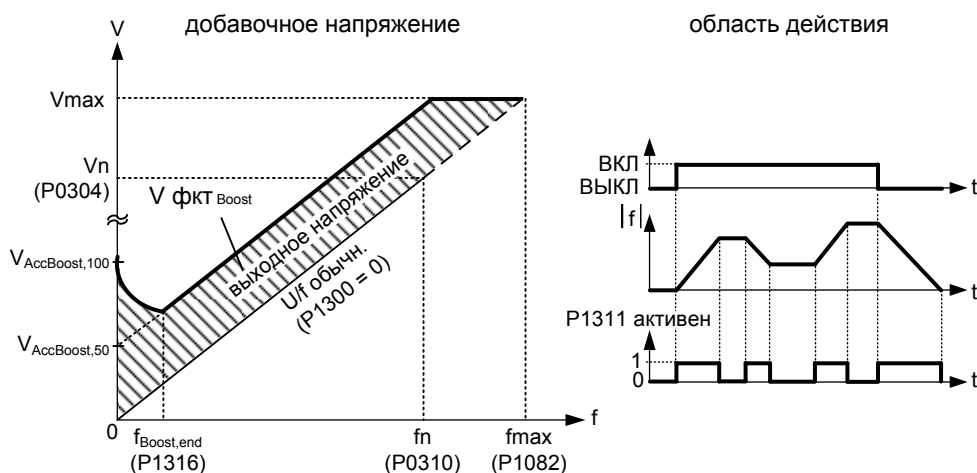
- Установка в P0640 (коэффициент перегрузки двигателя [%]) ограничивает вольтодобавку.

$$\frac{\sum V_{Boost}}{P0305 \cdot P0350} \leq \frac{P0640}{100}$$

P1311	Вольтодобавка при разгоне	Мин: 0.0	Уровень 2	
	Cstat: CUT	Тип данных: Float		Единица: %
	П-группа: CONTROL	Активность: немедл.		Быстрый IBN: Нет
		Def: 0.0		
		Макс: 250.0		

P1311 включает вольтодобавку только при разгоне/торможении и создает дополнительный момент для разгона/торможения. В отличие от параметра P1312, который активен только при 1-ом процессе разгона после команды ВКЛ, P1311 действует после каждого процесса разгона или торможения. Это повышение напряжения активно, если P1311 > 0 или условие ниже не нарушается.

Этот параметр устанавливает вольтодобавку при разгонах (в [%] относительно P0305 (ном. ток двигателя)). Оно активируется при изменении заданного значения и деактивируется при достижении заданного значения.



Напряжение V_AccBoost,100 определено следующим образом:

$$V_{AccBoost,100} = P0305 \cdot P0350 \cdot \frac{P1311}{100}$$

$$V_{AccBoost,50} = \frac{V_{AccBoost,100}}{2}$$

Указание:

См. Параметр P1310

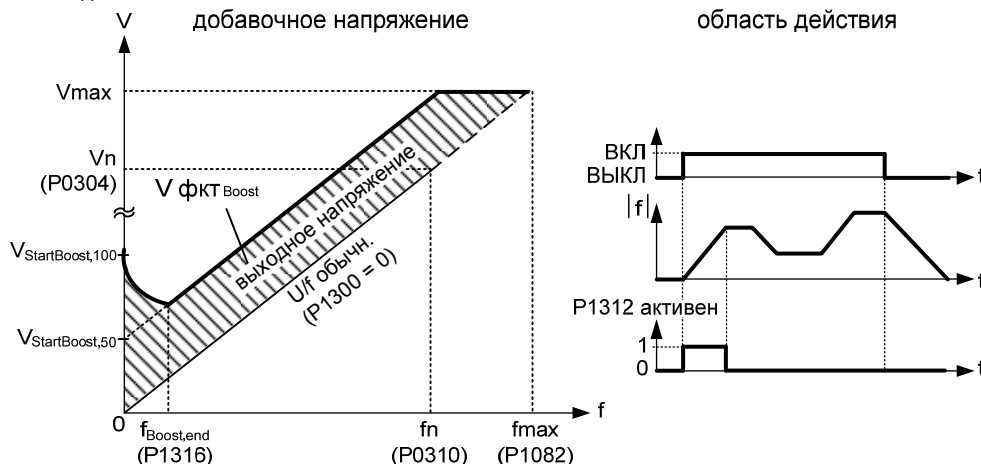
P1312	Вольтодобавка при пуске	Мин: 0.0	Уровень 2	
	Cstat: CUT	Тип данных: Float		Единица: %
	П-группа: CONTROL	Активность: немедл.		Быстрый IBN: Нет
		Def: 0.0		
		Макс: 250.0		

Добавляет к установленной характеристике U/f (линейной или квадратичной) после команды ВКЛ постоянное линейное смещение (в [%] относительно P0305 (ном. ток двигателя) и остается активной до тех пор, пока

- 1) заданное значение не будет достигнуто в первый раз, или
- 2) заданное значение не будет уменьшено до значения ниже, чем актуальное значение на выходе датчика интенсивности.

Целесообразно для запуска нагрузок.

Установка слишком высокого пускового усиления (P1312) приводит к ограничению преобразователем силы тока, следствием чего в свою очередь является ограничение выходной частоты до значения ниже заданной частоты.



Напряжение V_StartBoost,100 определено следующим образом:

$$V_{StartBoost,100} = P0305 \cdot P0350 \cdot \frac{P1312}{100}$$

$$V_{StartBoost,50} = \frac{V_{StartBoost,100}}{2}$$

Пример:

Заданное значение = 50 Гц. Разгон с повышением напряжения при пуске (P1312). В процессе ускорения заданное значение снижается до 20 Гц. Если выход датчика интенсивности больше нового заданного значения, то вольтодобавка при запуске деактивируется.

Указание:

См. Параметр P1310

r1315	СО: общая вольтодобавка	Мин: -	Уровень 4	
		Тип данных: Float		Единица: В
	П-группа: CONTROL	Активность: немедл.		Быстрый IBN: Нет
		Def: -		
		Макс: -		

Показывает общее значение вольтодобавки (в Вольтах).

P1316	Конечная частота вольтодобавки	Мин: 0.0	Уровень 3	
	Cstat: CUT	Тип данных: Float		Единица: %
	П-группа: CONTROL	Активность: немедл.		Быстрый IBN: Нет
		Def: 20.0		
		Макс: 100.0		

Указывает частоту, при которой запрограммированная вольтодобавка составляет 50 % своего спараметрированного значения напряжения. Это значение указывается в [%] относительно P0310 (ном. частота двигателя).

Эта частота определяется следующим образом:

$$f_{Boost\ min} = 2 \cdot \left(\frac{153}{\sqrt{P_{motor}}} + 3 \right)$$

Указание:

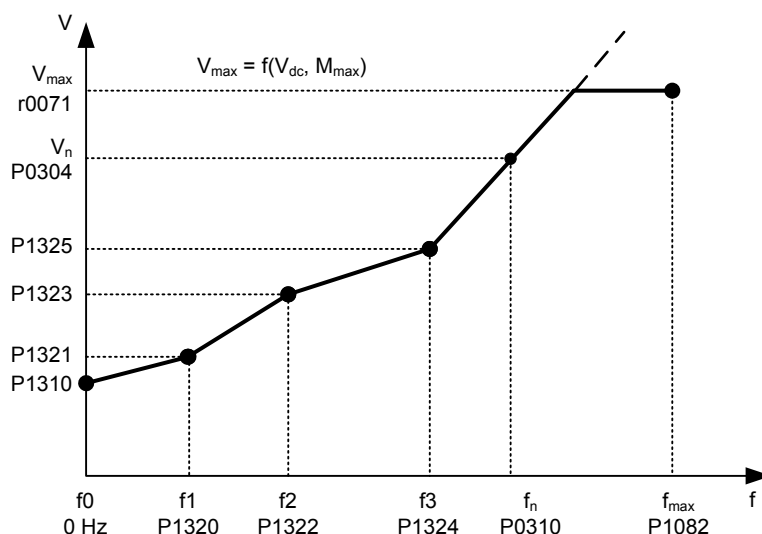
- Опытные пользователи могут изменять это значение, чтобы изменить форму кривой, к примеру, для увеличения момента вращения при определенной частоте.
- Предустановленное значение зависит от типа преобразователя и его номинальных значений.

Подробности:

См. диаграмму в P1310 (постоянное повышение)

P1320	Программ. коорд. 1 частоты U/f			Мин: 0.00	Уровень 3
	Cstat: CT	Тип данных: Float	Единица: Гц	Def: 0.00	
	П-группа: CONTROL	Активность: немедл.	Быстрый IBN: Нет	Макс: 650.00	

Устанавливает координаты U/f (P1320/1321 до P1324/1325) для определения характеристики U/f.



$$P1310[V] = \frac{P1310[\%]}{100[\%]} \cdot \frac{r0395[\%]}{100[\%]} \cdot P0304[V]$$

Пример:

С помощью этого параметра возможно свободное определение характеристики U/f. Типичным случаем использования является эксплуатация синхронных двигателей.

Зависимость:

Для установки этого параметра выбрать P1300 = 3 (U/f с программируемыми свойствами).

Указание:

Между точками от P1320/1321 до P1324/1325 выполняется линейная интерполяция.

Многоточечная характеристика U/f (P1300 = 3) имеет 3 программируемые точки. Двумя не программируемыми точками являются:

- постоянная вольтодобавка P1310 при 0 Гц
- ном. напряжение при ном. частоте

Вольтодобавка при ускорении и при пуске, определенные в P1311 и P1312, также применяются к многоточечной характеристике U/f.

P1321	Программ. коорд 1 напр. U/f			Мин: 0.0	Уровень 3
	Cstat: CUT	Тип данных: Float	Единица: В	Def: 0.0	
	П-группа: CONTROL	Активность: немедл.	Быстрый IBN: Нет	Макс: 3000.0	

См. P1320 (программируемая координата частоты U/f 1).

P1322	Программ. коорд. 2 частоты U/f			Мин: 0.00	Уровень 3
	Cstat: CT	Тип данных: Float	Единица: Гц	Def: 0.00	
	П-группа: CONTROL	Активность: немедл.	Быстрый IBN: Нет	Макс: 650.00	

См. P1320 (программируемая координата частоты U/f 1).

P1323	Программ. коорд 2 напр. U/f			Мин: 0.0	Уровень 3
	Cstat: CUT	Тип данных: Float	Единица: В	Def: 0.0	
	П-группа: CONTROL	Активность: немедл.	Быстрый IBN: Нет	Макс: 3000.0	

См. P1320 (программируемая координата частоты U/f 1).

P1324	Программ. коорд. 3 частоты U/f			Мин: 0.00	Уровень 3
	Cstat: CT	Тип данных: Float	Единица: Гц	Def: 0.00	
	П-группа: CONTROL	Активность: немедл.	Быстрый IBN: Нет	Макс: 650.00	

См. P1320 (программируемая координата частоты U/f 1).

P1325	Программ. коорд 3 напр. U/f			Мин: 0.0	Уровень 3
	Cstat: CUT	Тип данных: Float	Единица: В	Def: 0.0	
	П-группа: CONTROL	Активность: немедл.	Быстрый IBN: Нет	Макс: 3000.0	

См. P1320 (программируемая координата частоты U/f 1).

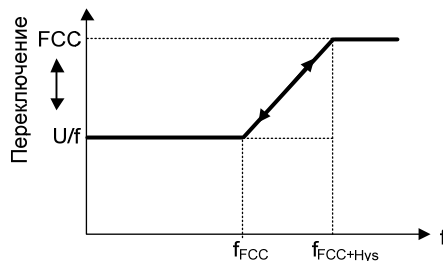
P1333	Пусковая частота для FCC	Мин: 0.0	Уровень 3	
	Cstat: CUT	Тип данных: Float		Единица: %
	П-группа: CONTROL	Активность: немедл.		Быстрый IBN: Нет
		Def: 10.0		
		Макс: 100.0		

Определяет начальную частоту FCC в процентах от ном. частоты двигателя (P0310).

При активации FCC через P1300 = 1 в зависимости от начальной частоты FCC плюс гистерезис и фактической частоты происходит переключение между FCC и линейной характеристикой U/f (P1300 = 0) с непрерывным переходом (см. диаграмму).

$$f_{FCC} = \frac{P0310}{100} \cdot P1333$$

$$f_{FCC+Hys} = \frac{P0310}{100} \cdot (P1333 + 6\%)$$



Примечание:

- Слишком низкое значение может вызвать нестабильность.
- Постоянное повышение напряжения P1310 непрерывно деактивируется аналогично подключению FCC.
- В отличие от этого, повышения напряжения P1311 и P1312 активны во всем частотном диапазоне.

3.25.1 Компенсация скольжения

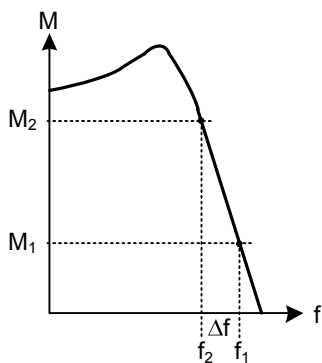
P1335	Компенсация скольжения			Мин: 0.0	Уровень 2
	Cstat: CUT	Тип данных: Float	Единица: %	Def: 0.0	
	П-группа: CONTROL	Активность: немедл.	Быстрый IBN: Нет	Макс: 600.0	

Динамически согласует выходную частоту преобразователя таким образом, что скорость двигателя поддерживается постоянной независимо от нагрузки двигателя.

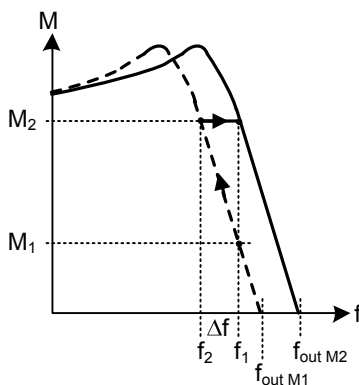
Частота двигателя при характеристике U/f всегда на частоту скольжения ниже, чем заданная частота. Если при постоянной заданной частоте нагрузка увеличивается, то частота двигателя уменьшается. Этот недостаток может быть практически полностью устранен за счет компенсации скольжения.

При увеличении нагрузки с M1 до M2, скорость двигателя из-за скольжения падает с f1 до f2. Преобразователь может это компенсировать, немного увеличивая выходную частоту при растущей нагрузке. Для этого преобразователь измеряет ток и повышает выходную частоту, чтобы компенсировать ожидаемое скольжение.

Без компенсации скольжения



С компенсацией скольжения



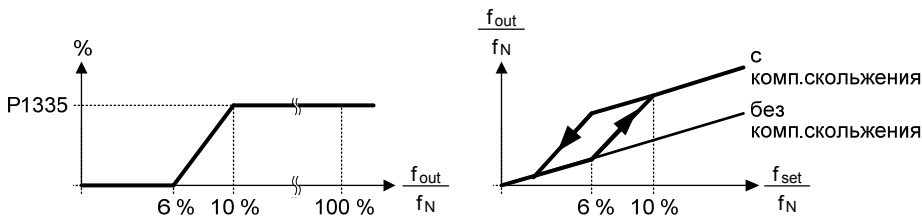
Значения:

P1335 = 0 % :
Компенсация скольжения деактивирована.

P1335 = 50 % - 70 % :
Полная компенсация скольжения при холодном двигателе (частичная нагрузка).

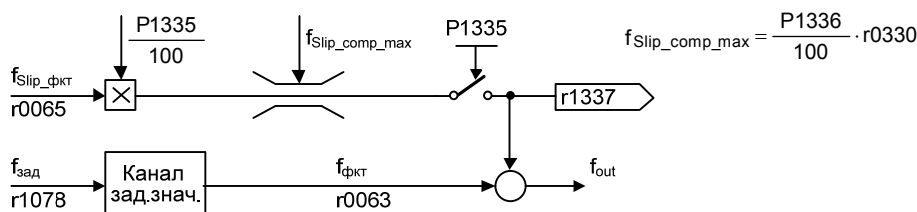
P1335 = 100 % :
Полная компенсация скольжения при горячем двигателе (полная нагрузка).

Диапазон компенсации скольжения :



Примечание:

Вычисленное значение для компенсации скольжения (масштабировано через P1335) ограничивается следующим уравнением:



P1336	Граница скольжения	Мин: 0	Уровень 2	
	Cstat: CUT	Тип данных: U16		Единица: %
	П-группа: CONTROL	Активность: немедл.		Быстрый IBN: Нет

Предельное значение компенсации скольжения в [%] относительно r0330 (ном. скольжение двигателя).

Зависимость:

Компенсация скольжения (P1335) активна.

r1337	CO: U/f частота скольжений	Мин: -	Уровень 3	
		Тип данных: Float		Единица: %
	П-группа: CONTROL	Активность: немедл.		Быстрый IBN: Нет

Показывает фактически компенсированное скольжение двигателя как [%]

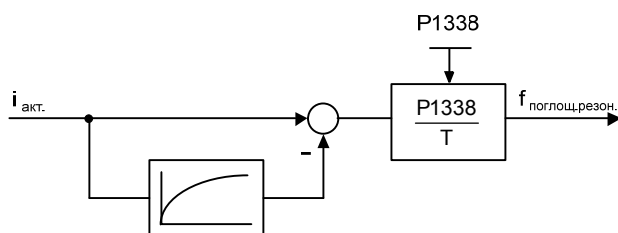
Зависимость:

Компенсация скольжения (P1335) активна.

3.2.5.2 Поглощение резонанса

P1338	Поглощение резонанса усиление U/f	Мин: 0.00	Уровень 3	
	Cstat: CUT	Тип данных: Float		Единица: -
	П-группа: CONTROL	Активность: немедл.		Быстрый IBN: Нет

Определяет усиление регулятора для поглощения резонанса при работе с характеристикой U/f. Подъем активного тока нормируется через r1338 (см. диаграмму). При увеличении подъема, выходная частота уменьшается за счет поглощения резонанса.

**Указание:**

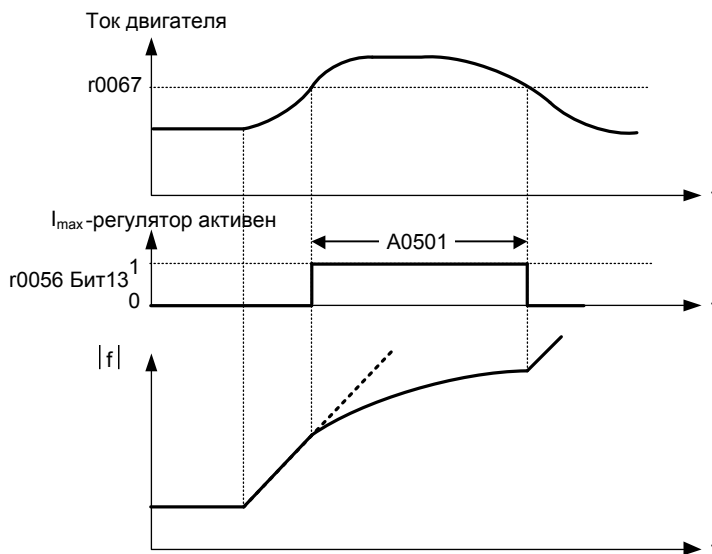
- Поглощение резонанса служит для гашения колебаний в активном токе. Они возникают в первую очередь на машинах с вращающимся магнитным полем на холостом ходу. Параметр не предназначен для оптимизации переходной характеристики.
- В режимах работы U/f (см. P1300) регулятор поглощения резонанса активен в диапазоне приблизительно 5 % до 70 % ном. частоты двигателя (P0310).
- Слишком большое значение ведет к нестабильности (положительная обратная связь).

3.25.3 Регулятор I_{max}

P1340	Регулятор I_{max} пропорц. усиление	Мин: 0.000	Уровень 3
	Cstat: CUT Тип данных: Float Единица: - Def: 0.000 П-группа: CONTROL Активность: немедл. Быстрый IBN: Нет Макс: 0.499		

Пропорциональное усиление регулятора частоты I_{max}

Регулятор I_{max} активируется, если выходной ток превышает макс. силу тока двигателя (r0067). Это достигается за счет начального ограничения выходной частоты преобразователя (до возможного минимум ном. частоты скольжения). Если за счет этого условие избыточного тока не устранено, то уменьшается выходное напряжение преобразователя. Если условие тока перегрузки было успешно устранено, то ограничение частоты отменяется с помощью определенной в P1120 рампы разгона.



P1341	Регулятор I_{max} время интегрирования	Мин: 0.000	Уровень 3
	Cstat: CUT Тип данных: Float Единица: сек Def: 0.300 П-группа: CONTROL Активность: немедл. Быстрый IBN: Нет Макс: 50.000		

Постоянная времени интегрирования регулятора I_{max}.

P1341 = 0 :
регулятор I_{max} деактивирован

P1340 = 0 und P1341 > 0 :
улучшенный интеграл

P1340 > 0 и P1341 > 0 :
обычное ПИ-регулирование

См. параметр P1340 для дополнительной информации.

r1343	СО: Регулятор частоты I_{max}, выход	Мин: -	Уровень 3
	П-группа: CONTROL	Тип данных: Float Единица: Гц Def: - Макс: -	

Показывает эфф. ограничение частоты.

Зависимость:

Если регулятор I_{max} не работает, то параметр обычно показывает макс. частоту P1082.

r1344	СО: Регулятор напряжения I_{max}, выход	Мин: -	Уровень 3
	П-группа: CONTROL	Тип данных: Float Единица: В Def: - Макс: -	

Показывает величину, на которую регулятор I_{max} уменьшает выходное напряжение преобразователя.

P1349	Граница поглощения резонанса	Мин: 80.0	Уровень 3	
	Cstat: CUT	Тип данных: Float		Единица: %
	П-группа: CONTROL	Активность: немедл.		Быстрый IBN: Нет
		Def: 80.0		
		Макс: 100.0		

Определяет верхнее предельное значение, при котором поглощение резонанса для U/f активно.

Указание:

Резонансный контур поглощает колебания активного тока, что часто возникает при отсутствии нагрузки (см. P1338).

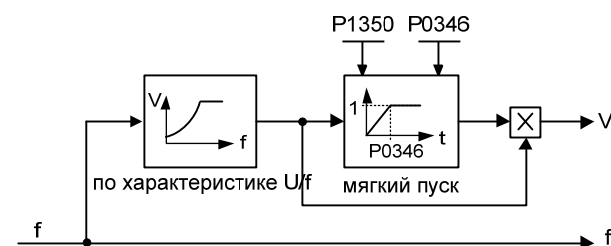
Предельное значение является процентом от ном. частота двигателя (P0310). Существует полоса шириной в 5% ниже верхнего предельного значения, в которой усиление между полным и нулевым усилением уменьшается линейно.

3.25.4 Мягкий пуск

P1350	Напряжение мягкого пуска	Мин: 0	Уровень 3	
	Cstat: CUT	Тип данных: U16		Единица: -
	П-группа: CONTROL	Активность: пос.подт		Быстрый IBN: Нет
		Def: 0		
		Макс: 1		

Выбор функции мягкого пуска.

При мягком пуске поток в двигателе нарастает с задержкой. Это обеспечивает вращение двигателя только в желаемом направлении и при наличии остаточной намагниченности. Если мягкий пуск активирован, то выходное напряжение при включении (команда ВКЛ) нарастает по рампе в течение времени намагничивания P0346 до значения напряжения характеристики.

**Возможные установки:**

- 0 ВЫКЛ
- 1 ВКЛ

Указание:

У установок для этого параметра имеются преимущества и недостатки:

- P1350 = 0: (прямой переход к вольтодобавке)
Преимущество: Быстрое нарастание потока
Недостаток: Возможны движения двигателя
- P1350 = 1: (непрерывное нарастание напряжения)
Преимущество: Движение двигателя маловероятно
Недостаток: Поток нарастает медленнее

3.26 Параметры преобразователя (модулятор)

P1800	Частота импульсов Cstat: CUT Тип данных: U16 Единица кГц Мин: 2 П-группа: INVERTER Активность: немедл. Быстрый IBN: Нет Def: 4 Макс: 16	Уровень 2
<p>Устанавливает частоту импульсов преобразователя. Частота импульсов может изменяться с шагом в 2 кГц.</p> <p>Зависимость: Мин. частота импульсов зависит от P1082 (макс. частота) и P0310 (ном. частота двигателя). - см. кривую ухудшения характеристик в P1082 - $P1800 > 30 * P0310$</p> <p>Указание:</p> <ul style="list-style-type: none"> - При увеличении частоты импульсов P1800 возможно снижение макс. выходного тока преобразователя r0209 (снижение номинальных значений параметров). При этом снижение номинальных значений параметров зависит как от типа преобразователя, так и его мощности (см. руководство по эксплуатации). - Если низкий уровень шума при работе является обязательным, то можно уменьшить потери преобразователя и эмиссию высокочастотных помех преобразователя за счет выбора более низких частот импульсов. - При определенных обстоятельствах преобразователь может снизить частоту импульсов, чтобы самостоятельно защитить себя от перегрева (см. P0290). 		
r1801	СО: текущая частота импульсов Тип данных: U16 Единица кГц Мин: - П-группа: INVERTER Активность: - Def: - Макс: -	Уровень 3
<p>Показывает фактическую частоту импульсов преобразователя.</p> <p>Примечание: При определенных условиях (защита от перегрева преобразователя, см. P0290), она может быть ниже выбранных в P1800 (частота импульсов) значений.</p>		
P1802	Режим работы модулятора Cstat: CUT Тип данных: U16 Единица - Мин: 0 П-группа: INVERTER Активность: пос.подт Быстрый IBN: Нет Def: 0 Макс: 2	Уровень 3
<p>Выбирает режим работы модулятора.</p> <p>Возможные установки: 0 SVM/ASVM автоматический выбор 1 Асимметричная модуляция пространственного вектора (ASVM) 2 Модуляция пространственного вектора (SVM)</p> <p>Примечание:</p> <ul style="list-style-type: none"> - ASVM-модуляция (асимметричная модуляция пространственного вектора) создает меньшую мощность потерь при переключении чем SVM (модуляция пространственного вектора), но при очень низких частотах может отрицательно сказаться на точности вращения. - SVM с перемодуляцией при высоких выходных напряжениях может привести к искажению формы кривой тока. - SVM без перемодуляции снижает доступное для двигателя макс. выходное напряжение. 		
P1803	Макс. модуляция Cstat: CUT Тип данных: Float Единица % Мин: 20.0 П-группа: INVERTER Активность: немедл. Быстрый IBN: Нет Def: 106.0 Макс: 150.0	Уровень 4
<p>Устанавливает макс. коэффициент модуляции.</p> <p>Указание:</p> <ul style="list-style-type: none"> - P1803 = 100 %: граница для перемодуляции (для "идеального" преобразователя без задержек переключения). 		
P1820	Обратное выходное чередование фаз Cstat: CT Тип данных: U16 Единица - Мин: 0 П-группа: INVERTER Активность: пос.подт Быстрый IBN: Нет Def: 0 Макс: 1	Уровень 2
<p>Изменяет направление вращения двигателя без инверсии заданного значения.</p> <p>Возможные установки: 0 ВЫКЛ 1 ВКЛ</p> <p>Зависимость: Если разрешены положительное и отрицательное направления вращения, то заданное значение частоты используется напрямую. Если как положительно, так и отрицательное направление вращения заблокированы, то заданное значение устанавливается на ноль.</p> <p>Подробности: См. P1000 (выбор заданного значения частоты)</p>		

3.27 Идентификация данных двигателя

P1910	Выбор идентификации данных двигателя	Мин: 0	Уровень 2
	Cstat: CT Тип данных: U16 Единица: - П-группа: MOTOR Активность: пос.подт Быстрый IBN: Да Def: 0 Макс: 2		

Выполняет идентификацию данных двигателя.

Осуществляет измерение сопротивления статора.

Возможные установки:

- 0 заблокировано
- 1 Идентификация Rs с изменением параметров
- 2 Идентификация Rs без изменения параметров

Зависимость:

Измерение при неправильных данных двигателя не выполняется.

P1910 = 1: Вычисленное значение для сопротивления статора (см. P0350) заменяется.

P1910 = 2: Уже вычисленные значения не заменяются.

Указание:

- Для того, чтобы идентификация данных двигателя давала правильные данные, перед выбором необходимо выполнить быстрый ввод в эксплуатацию.
- Если идентификация данных двигателя активируется (к примеру, P1910 = 1), то при следующей команде ВКЛ запускается процесс измерения и выводится предупреждение A0541. После завершения измерения сбрасывается как P1910, так и предупреждение.

Примечание:

При выборе установки для процесса измерения происходит следующий процесс:

1. "с изменением параметров" означает, что значение будет принято как установка параметра P0350 и применено в системе управления, а также отображено в защищенных от записи параметрах ниже.
2. "без изменения параметров" означает, что значение будет только индцировано, т.е. будет показано с целью проверки в защищенном от записи параметре r1912 (определенное сопротивление статора). Значение не используется для регулирования.

r1912	Идентифицированное сопротивление статора	Мин: -	Уровень 2
	П-группа: MOTOR	Тип данных: Float Единица: Ом Def: - Макс: -	

Показывает измеренное значение сопротивления статора (линейное значение) в [Ом]

Указание:

Это значение измеряется с использованием P1910 = 1 или 2, т.е. определение всех параметров с/без изменений.

3.28 Контрольные параметры

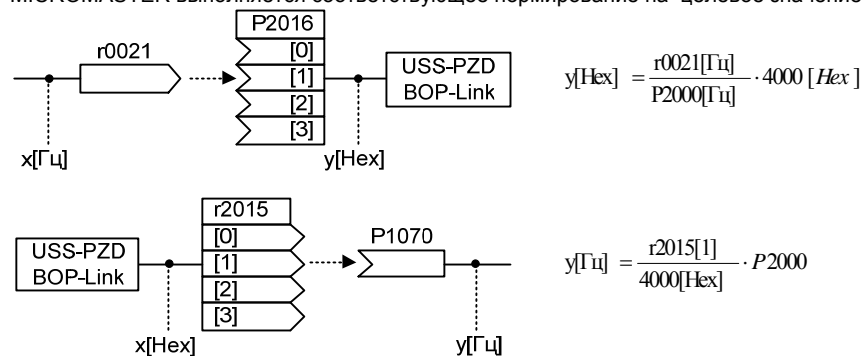
P2000	Опорная частота	Мин: 1.00	Уровень 2
	Cstat: CT П-группа: COMM	Тип данных: Float Активность: пос.подт	
		Def: 50.00	
		Макс: 650.00	

Параметр P2000 представляет опорную частоту для значений частоты, которые отображаются / передаются в процентах или шестнадцатеричном формате. Действует:

- шестн. 4000 H ==> P2000 (к примеру: USS-PZD)
- в процентах 100 % ==> P2000 (к примеру: ADC)

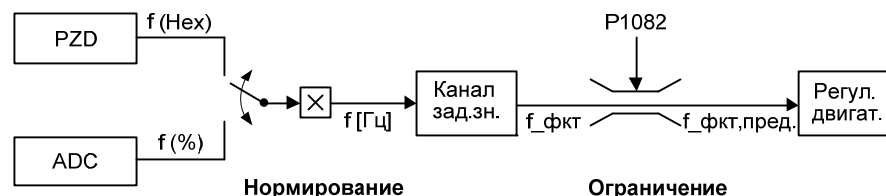
Пример:

Если создается соединение между 2 параметрами ViCo или через P0719 или P1000, имеющими разное представление (нормированное (Hex) или физическое значение (т.е. Гц)), то не явно в MICROMASTER выполняется соответствующее нормирование на целевое значение.



Осторожно:

Параметр P2000 представляет опорную частоту для интерфейсов выше (интерфейсный параметр !). Через соответствующий интерфейс может быть подано макс. одной заданное значение частоты в 2*P2000. Параметр P1082 (макс. частота) напротив ограничивает в преобразователе частоту независимо от опорной частоты. Поэтому при изменении P2000 всегда требуется соответствующее согласование параметра P1082 !



$$f[Гц] = \frac{f(Hex)}{4000(Hex)} \cdot P2000 = \frac{f(\%)}{100 \%} \cdot P2000$$

$$f_фкт,пред. = \min(P1082, f_фкт)$$

Примечание:

Опорные величины предназначены для унифицированного представления заданных и фактических сигналов. Это же относится и к параметрам с постоянной установкой, которые задаются в единице %. Кроме этого, значение в 100 % для USS или CB соответствует значению технологических данных в 4000H или 4000 0000H для двойных слов.

Для этого предлагаются следующие параметры:

P2000	Опорная частота	Гц
P2001	Опорное напряжение	В
P2002	Опорный ток	А

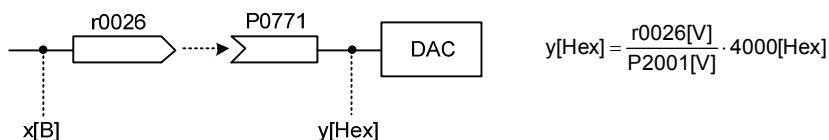
P2001	Опорное напряжение	Мин: 10	Уровень 3	
	Cstat: CT	Тип данных: U16		Единица: В
	П-группа: COMM	Активность: пос.подт		Быстрый IBN: Нет

Опорное напряжение (выходное напряжение) соответствует значению в 100% с нормированием 4000H, к примеру, как оно используется на последовательных интерфейсах.

Пример:

P0201 = 230 указывает, что 4000H, полученное через USS, означает 230 В.

Если создается соединение между 2 параметрами BiCo, имеющими разное представление (нормированное (Hex) или физическое значение (т.е. В)), то не явно в MICROMASTER выполняется соответствующее нормирование на целевое значение.

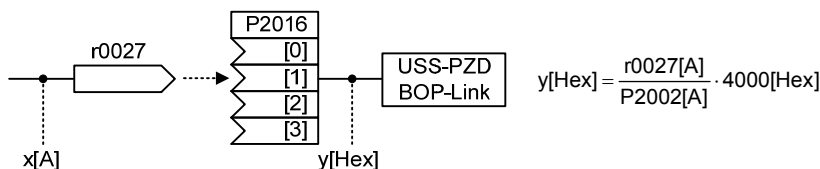


P2002	Опорный ток	Мин: 0.10	Уровень 3	
	Cstat: CT	Тип данных: Float		Единица: А
	П-группа: COMM	Активность: пос.подт		Быстрый IBN: Нет

Опорный ток (выходной ток) соответствует значению в 100% с нормированием 4000H, к примеру, как оно используется на последовательных интерфейсах.

Пример:

Если создается соединение между 2 параметрами BiCo, имеющими разное представление (нормированное (Hex) или физическое значение (т.е. А)), то не явно в MICROMASTER выполняется соответствующее нормирование на целевое значение.



3.29 Параметры коммуникации (USS, CB)

P2009[2]	USS денормирование	Мин: 0	Уровень 3
	Cstat: CT Тип данных: U16 Единица - Def: 0 П-группа: COMM Активность: пос.подт Быстрый IBN: Нет Макс: 1		

Выбирает денормирование для USS.

Возможные установки:

- 0 заблокировано
- 1 разрешено

Индекс:

- P2009[0] : Последовательный интерфейс COM-Link
- P2009[1] : Последовательный интерфейс BOP-Link

Указание:

Если разрешено, то главное заданное значение (слово 2 в PZD) интерпретируется не как 100 % = 4000Н, а вместо этого как абсолютное значение (к примеру, 4000Н = 16384 означает 163,84 Гц как значение частоты. Денормирование (P2009 = 1) действует только для значений частоты для обеспечения совместимости «снизу вверх» для MM3.

P2010[2]	USS скорость передачи	Мин: 3	Уровень 2
	Cstat: CUT Тип данных: U16 Единица - Def: 6 П-группа: COMM Активность: пос.подт Быстрый IBN: Нет Макс: 9		

Устанавливает скорость передачи данных в бодах для USS.

Возможные установки:

- 3 1200 бод
- 4 2400 бод
- 5 4800 бод
- 6 9600 бод
- 7 19200 бод
- 8 38400 бод
- 9 57600 бод

Индекс:

- P2010[0] : Последовательный интерфейс COM-Link
- P2010[1] : Последовательный интерфейс BOP-Link

P2011[2]	USS адрес	Мин: 0	Уровень 2
	Cstat: CUT Тип данных: U16 Единица - Def: 0 П-группа: COMM Активность: пос.подт Быстрый IBN: Нет Макс: 31		

Устанавливает однозначный адрес преобразователя.

Индекс:

- P2011[0] : Последовательный интерфейс COM-Link
- P2011[1] : Последовательный интерфейс BOP-Link

Указание:

Через последовательный кабель можно подключить еще до 30 преобразователей (т.е. всего 31 преобразователь) и управлять ими с помощью протокола USS через последовательную шину.

P2012[2]	USS длина PZD	Мин: 0	Уровень 3	
	Cstat: CUT	Тип данных: U16		Единица - Def: 2
	П-группа: COMM	Активность: пос.подт		Быстрый IBN: Нет Макс: 4

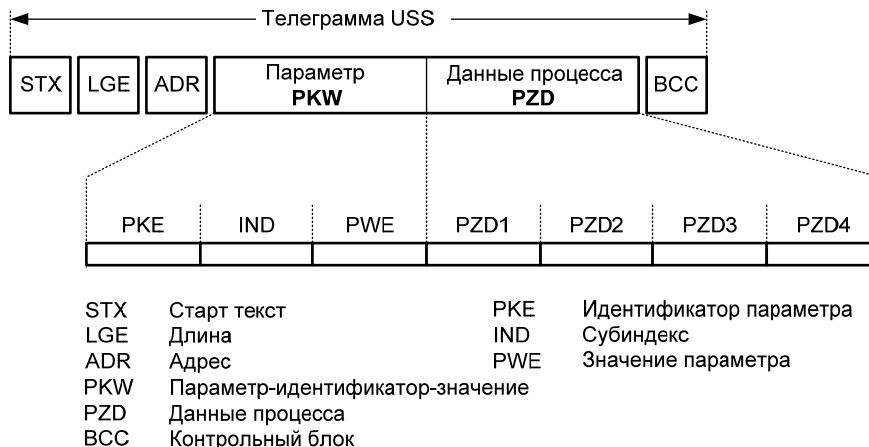
Определяет число 16-битных слов в части PZD телеграммы USS.

Индекс:

P2012[0] : Последовательный интерфейс COM-Link
P2012[1] : Последовательный интерфейс BOP-Link

Примечание:

Протокол USS состоит из частей PZD и PKW, которые могут настраиваться пользователем через параметры P2012 или P2013.

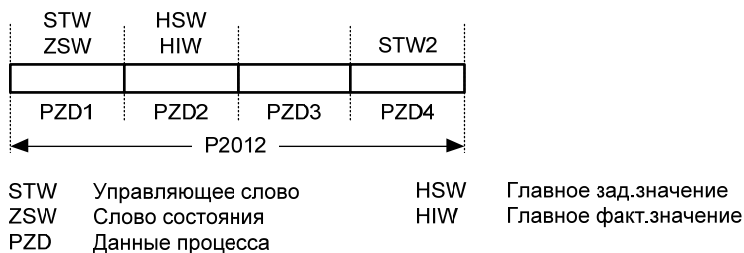


С помощью части PZD передаются управляющие слова и заданные значения или слова состояния и фактические значения. Число слов PZD определяется через параметр P2012, при этом первые два слова (P2012 >= 2) это либо

- управляющее слово и главное заданное значение, либо
- слово состояния и главное фактическое значение.

Ограничения:

- 1-ое управляющее слово (STW1) должно быть передано в 1-ом слове PZD, если преобразователь управляется через в.н. последовательный интерфейс (P0700 или P0719).
- Главное заданное значение (HSW) должно быть передано во 2-ом слове PZD, если источник заданного значения определяется через параметр P1000 или P0719.
- С P2012 >= 4 дополнительное управляющее слово (STW2) должно быть передано в 4-ом слове PZD, если через последовательный интерфейс управляется преобразователь (P0700 или P0719).



P2013[2]	USS длина PKW	Мин: 0	Уровень 3	
	Cstat: CUT	Тип данных: U16		Единица -
	П-группа: COMM	Активность: пос.подт		Быстрый IBN: Нет
		Def: 127		
		Макс: 127		

Определяет число 16-битных слов в части PKW телеграммы USS.

Часть PKW состоит из PKE (1-слово), IND (2-ое слово) или PWE (3. – н-ое слово). С помощью P2013 можно изменять длину PWE. Напротив, PKE и IND заданы постоянными. В зависимости от задачи, можно выбрать длину PKW в 3, 4 или переменную. Часть PKW телеграммы USS используется для чтения и записи отдельных значений параметров.

Возможные установки:

- 0 нет PKW
- 3 3 слова
- 4 4 слова
- 127 переменная

Индекс:

- P2013[0] : Последовательный интерфейс COM-Link
- P2013[1] : Последовательный интерфейс BOP-Link

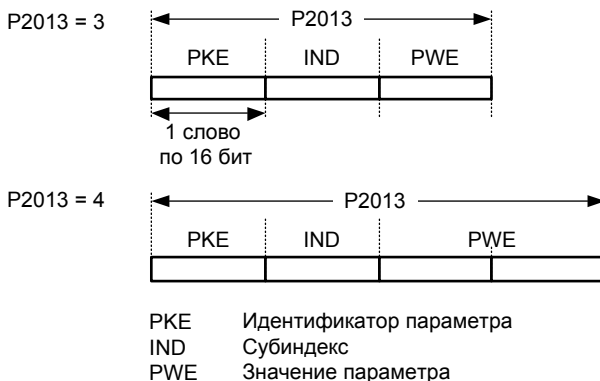
Пример:

	Тип данных		
	U16 (16 бит)	U32 (32 бит)	Float (32 бит)
P2013 = 3	X	Ошибка параметр.	Ошибка параметр.
P2013 = 4	X	X	X
P2013 = 127	X	X	X

Примечание:

Протокол USS состоит из частей PZD (см. P2012) и PKW. При этом длина может устанавливаться пользователем индивидуально. Параметр P2013 определяет число слов PKW в телеграмме USS.

Длина PKW может быть установлена как на постоянную длину в словах (P2013 = 3,4), так и на переменную длину в словах (P2013 = 127).



Если была выбрана постоянная длина в словах, то может быть передано только одно значение. Это необходимо учитывать и для индексированных параметров, в отличие от переменной длины PKW, когда и весь индексированный параметр может быть передан за одно задание. При постоянной длине PKW она должна быть выбрана так, чтобы значение могло быть включено в телеграмму.

P2013 = 3 (постоянная длина PKW в словах) не допускает доступа ко всем значениям параметра. Создается ошибка параметрирования (значение с ошибкой не применяется, управление преобразователем не выполняется), если значение не может быть включено в ответ PKW. Параметр P2013 = 3 имеет смысл тогда, когда параметры не должны изменяться и MM3 также используются на установке. Широковещательный режим при этой установке невозможен.

P2013 = 4 (постоянная длина PKW в словах) разрешает доступ ко всем параметрам. Но в телеграмме USS последовательность слов для 16-битных значений отличается от P2013 = 3 или 127 (см. пример).

P2013 = 127 (переменная длина PKW в словах) является стандартной установкой. При этом длина PKW ответа согласуется со значением. Кроме этого, при данной установке в одном задании могут быть переданы все значения индексированного параметра (к примеру, параметры ошибки g0947).

Пример:

Присвоение параметру P0700 значения 5 (0700 = 2BC (hex))

	P2013 = 3	P2013 = 4	P2013 = 127
Master → MM4	22BC 0000 0005	22BC 0000 0000 0005	22BC 0000 0005 0000
MM4 → Master	12BC 0000 0005	12BC 0000 0000 0005	12BC 0000 0005

P2014[2]	USS период получения телеграммы	Мин: 0	Уровень 3	
	Cstat: CT	Тип данных: U16		Единица: мсек
	П-группа: COMM	Активность: немедл.		Быстрый IBN: Нет

Определяет период получения телеграммы для последовательных интерфейсов с протоколом USS.

Период получения телеграммы определяет время, в течение которого должна быть получена действительная телеграмма. Если в течение указанного времени действительная телеграмма не поступает, то преобразователь выводит ошибку F0070.

Индекс:

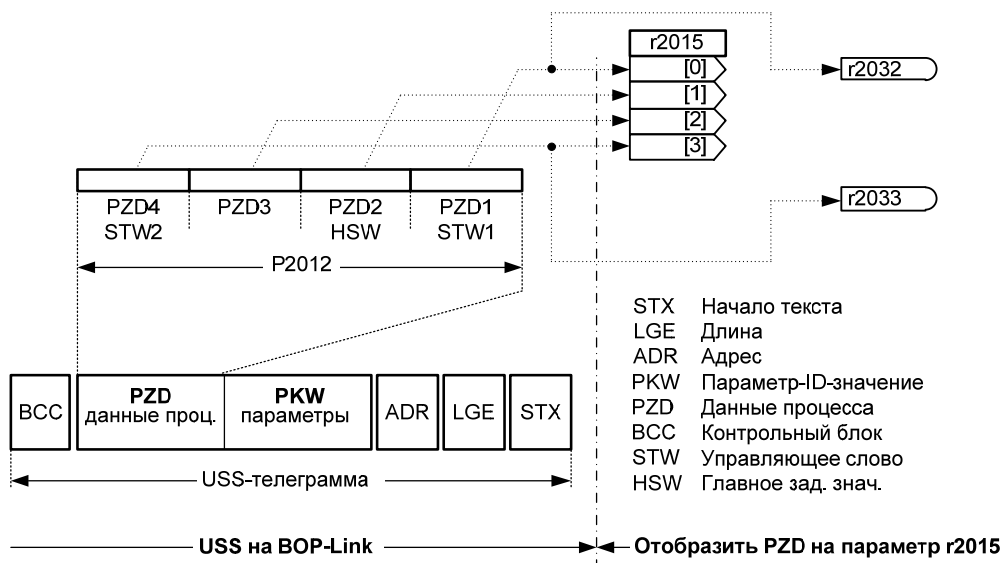
- P2014[0] : Последовательный интерфейс COM-Link
- P2014[1] : Последовательный интерфейс BOP-Link

Примечание:

При стандартной установке (время установлено на 0) ошибка не выводится (т.е. контроль отключен).

r2015[4]	CO: PZD с BOP-Link (USS)	Мин: -	Уровень 3	
		Тип данных: U16		Единица: -
	П-группа: COMM	Активность: -		Макс: -

Показывает данные процесса, полученные через USS на BOP-интерфейсе (RS232 USS).



Индекс:

- r2015[0] : полученное слово 0
- r2015[1] : полученное слово 1
- r2015[2] : полученное слово 2
- r2015[3] : полученное слово 3

Указание:

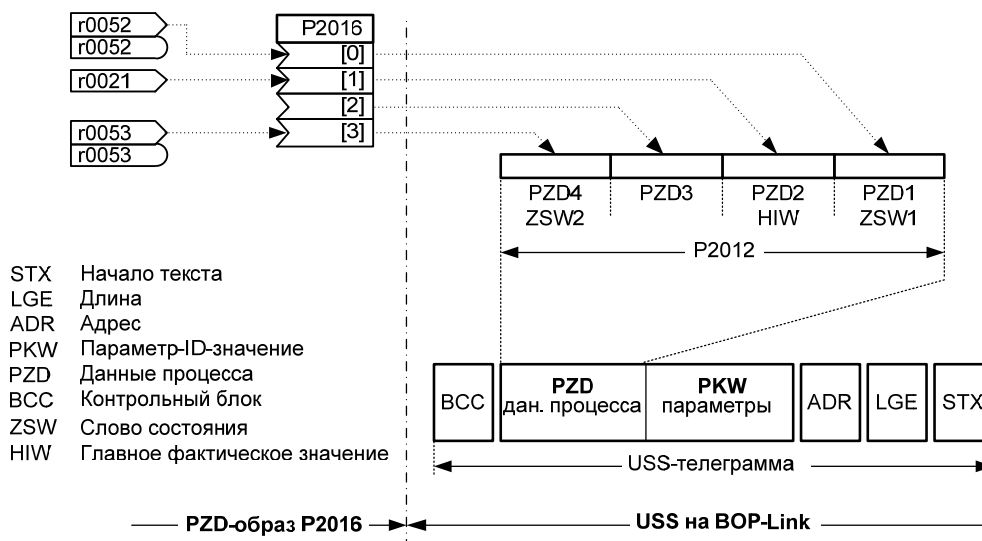
Управляющие слова интерфейса отображаются через битовые параметры в r2032 и r2033.

Ограничения:

- 1-ое управляющее слово (STW1) должно быть передано в 1-ом слове PZD, если преобразователь управляется через в.н. последовательный интерфейс (USS на BOP-Link) (P0700 или P0719).
- Главное заданное значение (HSW) должно быть передано во 2-ом слове PZD, если в.н. источник заданного значения (USS на BOP-Link) определяется через параметр P1000 или P0719.
- С P2012 = 4 дополнительное управляющее слово (STW2) должно быть передано в 4-ом слове PZD, если через в.н. последовательный интерфейс (USS на BOP-Link) управляется преобразователь (P0700 или P0719).

P2016[4]	CI: PZD на BOP-Link (USS)	Мин: 0:0	Уровень 3		
	Cstat: CT	Тип данных: U32		Единица -	Def: 52:0
	П-группа: COMM	Активность: немедл.		Быстрый IBN: Нет	Макс: 4000:0

Выбирает сигналы (данные процесса PZD), которые через USS на BOP-Link должны быть переданы на последовательный интерфейс.



Индекс:

- P2016[0] : переданное слово 0
- P2016[1] : переданное слово 1
- P2016[2] : переданное слово 2
- P2016[3] : переданное слово 3

Пример:

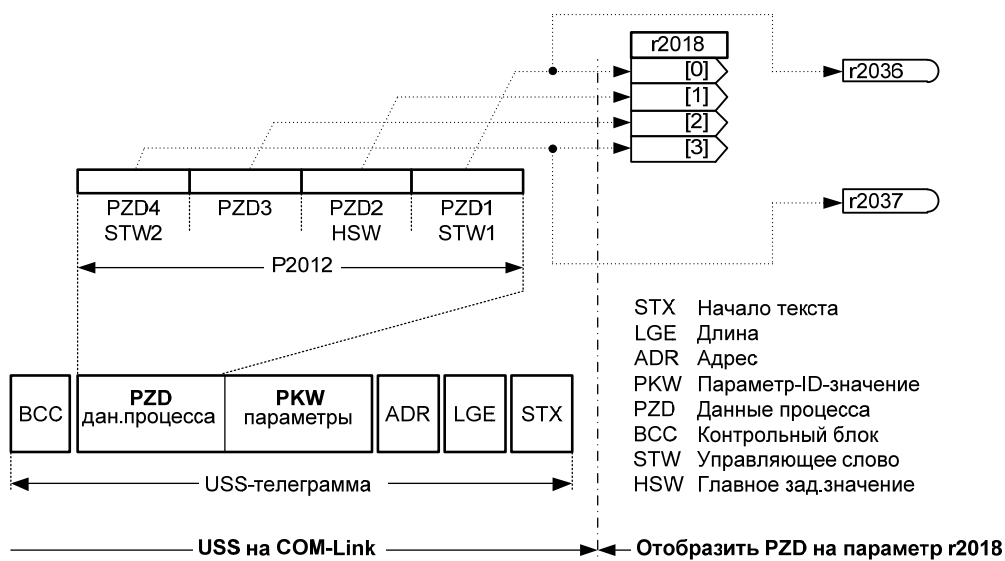
P2016[0] = 52.0 (стандарт). В этом случае передается значение r0052[0] (CO/BO: слово состояния) как 1-ый PZD на BOP-интерфейс.

Указание:

Если r0052 не индексирован, то индекс на индикации отсутствует ("0").

r2018[4]	CO: PZD с COM-Link (USS)	Мин: -	Уровень 3
	П-группа: COMM Тип данных: U16 Единица -	Def: - Макс: -	

Показывает данные процесса, полученные через USS на COM-интерфейсе.



Индекс:

- r2018[0] : полученное слово 0
- r2018[1] : полученное слово 1
- r2018[2] : полученное слово 2
- r2018[3] : полученное слово 3

Указание:

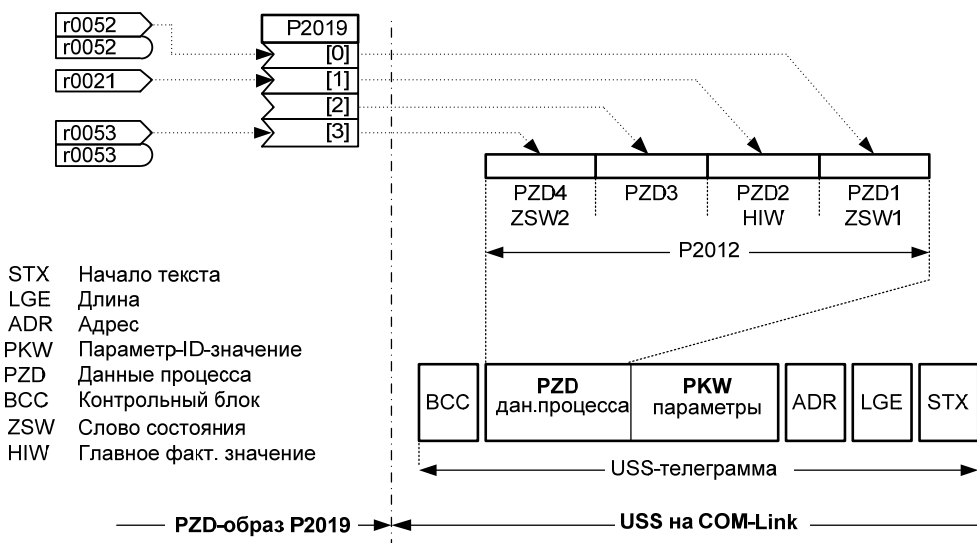
Управляющие слова интерфейса отображаются через битовые параметры в r2036 и r2037.

Ограничения:

- 1-ое управляющее слово (STW1) должно быть передано в 1-ом слове PZD, если через в.н. последовательный интерфейс (USS на COM-Link) управляется преобразователь (P0700 или P0719).
- Главное заданное значение (HSW) должно быть передано во 2-ом слове PZD, если в.н. источник заданного значения (USS на COM-Link) определяется через параметр P1000 или P0719.
- С P2012 = 4 дополнительное управляющее слово (STW2) должно быть передано в 4-ом слове PZD, если через в.н. последовательный интерфейс (USS на COM-Link) управляется преобразователь (P0700 или P0719).

P2019[4]	CI: PZD на COM-Link (USS)	Мин: 0:0	Уровень 3		
	Cstat: CT	Тип данных: U32		Единица -	Def: 52:0
	П-группа: COMM	Активность: немедл.		Быстрый IBN: Нет	Макс: 4000:0

Выбирает сигналы (данные процесса PZD), которые через USS на COM-Link должны быть переданы на последовательный интерфейс.



Индекс:

- P2019[0] : переданное слово 0
- P2019[1] : переданное слово 1
- P2019[2] : переданное слово 2
- P2019[3] : переданное слово 3

Подробности:

См. P2016 (PZD-на-BOP-интерфейс)

r2024[2]	USS безошибочные телеграммы	Мин: -	Уровень 3		
	П-группа: COMM	Тип данных: U16		Единица -	Def: -
					Макс: -

Показывает число полученных без ошибок телеграмм USS.

Индекс:

- r2024[0] : Последовательный интерфейс COM-Link
- r2024[1] : Последовательный интерфейс BOP-Link

r2025[2]	USS отклоненные телеграммы	Мин: -	Уровень 3		
	П-группа: COMM	Тип данных: U16		Единица -	Def: -
					Макс: -

Показывает число отклоненных телеграмм USS. В параметре r2025 отображается сумма всех ошибок USS (r2026 - r2031).

Реализованы следующие механизмы контроля:

- При приеме телеграммы сначала должен быть определен правильный старт телеграммы (стартовая пауза + STX) и после обработки длина (LGE). Если указанная длина не соответствует установленному значению при постоянной длине телеграммы или она не имеет действительного значения при переменной длине телеграммы, то телеграмма отклоняется.
- Перед и при приеме телеграмм контролируются соответствующие таймеры.
- При приеме создается Block Check Character (BCC) и после загрузки всей телеграммы сравнивается с полученным BCC. Если они не совпадают, то телеграмма не обрабатывается.
- Если ни в одном из полученных символов не возникло ошибок времени обработки символов или ошибок четности, то номер участника (ADR) полученной телеграммы может быть обработан.
- Если байт адреса (ADR) не соответствует номеру участника (у Slave) или ожидаемому номеру участника Slave (у Master), то телеграмма отклоняется.

Индекс:

- r2025[0] : Последовательный интерфейс COM-Link
- r2025[1] : Последовательный интерфейс BOP-Link

r2026[2]	USS ошибка фрейма	Мин: -	Уровень 3		
	П-группа: COMM	Тип данных: U16		Единица -	Def: -
					Макс: -

Показывает число ошибок фреймов USS.

Индекс:

- r2026[0] : Последовательный интерфейс COM-Link
- r2026[1] : Последовательный интерфейс BOP-Link

r2027[2]	USS Overrun-ошибка	Тип данных: U16	Единица -	Мин: - Def: - Макс: -	Уровень 3	
	П-группа: COMM					
	Показывает число телеграмм USS с ошибкой Overrun.					
	Индекс: r2027[0] : Последовательный интерфейс COM-Link r2027[1] : Последовательный интерфейс BOP-Link					
r2028[2]	USS ошибка четности	Тип данных: U16	Единица -	Мин: - Def: - Макс: -	Уровень 3	
	П-группа: COMM					
	Показывает число телеграмм USS с ошибкой четности.					
	Индекс: r2028[0] : Последовательный интерфейс COM-Link r2028[1] : Последовательный интерфейс BOP-Link					
r2029[2]	USS начало телеграммы не определено	Тип данных: U16	Единица -	Мин: - Def: - Макс: -	Уровень 3	
	П-группа: COMM					
	Показывает число телеграмм USS с не определенным началом.					
	Индекс: r2029[0] : Последовательный интерфейс COM-Link r2029[1] : Последовательный интерфейс BOP-Link					
r2030[2]	BCC-ошибка	Тип данных: U16	Единица -	Мин: - Def: - Макс: -	Уровень 3	
	П-группа: COMM					
	Показывает число телеграмм USS с ошибкой BCC.					
	Индекс: r2030[0] : Последовательный интерфейс COM-Link r2030[1] : Последовательный интерфейс BOP-Link					
r2031[2]	USS ошибка длины	Тип данных: U16	Единица -	Мин: - Def: - Макс: -	Уровень 3	
	П-группа: COMM					
	Показывает число телеграмм USS с неправильной длиной.					
	Индекс: r2031[0] : Последовательный интерфейс COM-Link r2031[1] : Последовательный интерфейс BOP-Link					
r2032	BO: управляющее слово1 с BOP-Link(USS)	Тип данных: U16	Единица -	Мин: - Def: - Макс: -	3 Урове нь	
	П-группа: COMM					
	Показывает управляющее слово 1 с BOP-интерфейса (слово 1 внутри USS).					
	Битовые поля:					
	Бит00	ВКЛ / ВЫКЛ1	0	НЕТ	1	ДА
	Бит01	ВЫКЛ2: электр. останов	0	ДА	1	НЕТ
	Бит02	ВЫКЛ3: быстрый останов	0	ДА	1	НЕТ
	Бит03	Разрешение импульсов	0	НЕТ	1	ДА
	Бит04	ЗИ разрешение	0	НЕТ	1	ДА
	Бит05	ЗИ старт	0	НЕТ	1	ДА
	Бит06	Разрешение зад. значения	0	НЕТ	1	ДА
	Бит07	Квитирование ошибок	0	НЕТ	1	ДА
	Бит08	зарезервировано				
	Бит09	зарезервировано				
	Бит10	Управление с AG	0	НЕТ	1	ДА
	Бит11	Реверс (заданное значение)	0	НЕТ	1	ДА
	Бит13	Моторпотенциометр выше	0	НЕТ	1	ДА
	Бит14	Моторпотенциометр ниже	0	НЕТ	1	ДА
	Бит15	Лок./дист.упр.	0	НЕТ	1	ДА

r2033	ВО: управляющее слово2 с BOP-Link(USS)	Мин: -	Уровень 3
	Тип данных: U16 Единица -	Def: -	
	П-группа: COMM	Макс: -	

Показывает управляющее слово 2 с BOP-интерфейса (слово 4 внутри USS).

Битовые поля:

Бит00	Постоянная частота Бит 0	0	НЕТ	1	ДА
Бит01	Постоянная частота Бит 1	0	НЕТ	1	ДА
Бит02	Постоянная частота Бит 2	0	НЕТ	1	ДА
Бит08	ПИД-регулятор разрешен	0	НЕТ	1	ДА
Бит09	DC-тормоз разрешен	0	НЕТ	1	ДА
Бит13	Внешняя ошибка 1	0	ДА	1	НЕТ

Зависимость:

P0700 = 4 (USS на BOP-интерфейс) и P0719 = 0 (команда / заданное значение = BICO-параметр).

r2036	ВО: управляющее слово1 с COM-Link(USS)	Мин: -	Уровень 3
	Тип данных: U16 Единица -	Def: -	
	П-группа: COMM	Макс: -	

Показывает управляющее слово 1 с COM-интерфейса (слово 1 внутри USS).

Битовые поля:

Бит00	ВКЛ / ВЫКЛ1	0	НЕТ	1	ДА
Бит01	ВЫКЛ2: электр. останов	0	ДА	1	НЕТ
Бит02	ВЫКЛ3: быстрый останов	0	ДА	1	НЕТ
Бит03	Разрешение импульсов	0	НЕТ	1	ДА
Бит04	ЗИ разрешение	0	НЕТ	1	ДА
Бит05	ЗИ старт	0	НЕТ	1	ДА
Бит06	Разрешение зад. значения	0	НЕТ	1	ДА
Бит07	Квитирование ошибок	0	НЕТ	1	ДА
Бит08	JOG вправо	0	НЕТ	1	ДА
Бит09	JOG влево	0	НЕТ	1	ДА
Бит10	Управление с AG	0	НЕТ	1	ДА
Бит11	Реверс (заданное значение)	0	НЕТ	1	ДА
Бит13	Моторпотенциометр выше	0	НЕТ	1	ДА
Бит14	Моторпотенциометр ниже	0	НЕТ	1	ДА
Бит15	Лок./дист. упр.	0	НЕТ	1	ДА

Подробности:

См. r2033 (управляющее слово 2 с интерфейса BOP)

r2037	ВО: управляющее слово2 с COM-Link(USS)	Мин: -	Уровень 3
	Тип данных: U16 Единица -	Def: -	
	П-группа: COMM	Макс: -	

Показывает управляющее слово 2 с COM-интерфейса (слово 4 внутри USS).

Битовые поля:

Бит00	Постоянная частота Бит 0	0	НЕТ	1	ДА
Бит01	Постоянная частота Бит 1	0	НЕТ	1	ДА
Бит02	Постоянная частота Бит 2	0	НЕТ	1	ДА
Бит08	ПИД-регулятор разрешен	0	НЕТ	1	ДА
Бит09	DC-тормоз разрешен	0	НЕТ	1	ДА
Бит13	Внешняя ошибка 1	0	ДА	1	НЕТ

Подробности:

См. r2033 (управляющее слово 2 с интерфейса BOP)

P2040	Период получения телеграммы СВ	Мин: 0	Уровень 3
	Sstat: СТ Тип данных: U16 Единица мсек	Def: 20	
	П-группа: COMM Активность: немедл. Быстрый IBN: Нет	Макс: 65535	

Определяет период получения телеграммы для СВ-интерфейсов.

Период получения телеграммы определяет время, в течение которого должна быть получена действительная телеграмма. Если в течение указанного времени действительная телеграмма не поступает, то преобразователь выводит ошибку F0070.

Зависимость:

Установка 0 = контроль отключен.

P2041[5]	СВ параметры	Мин: 0	Уровень 3	
	Cstat: CT	Тип данных: U16		Единица: -
	П-группа: COMM	Активность: пос.подт		Быстрый IBN: Нет

Конфигурирует коммуникационный модуль (СВ).

Индекс:

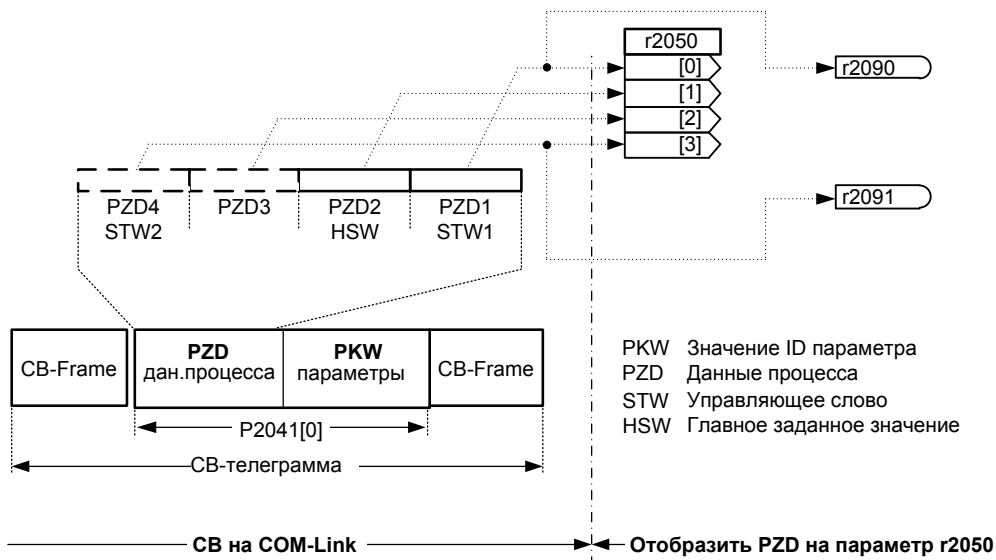
- P2041[0] : СВ-параметр 0
- P2041[1] : СВ-параметр 1
- P2041[2] : СВ-параметр 2
- P2041[3] : СВ-параметр 3
- P2041[4] : СВ-параметр 4

Подробности:

Информацию по определению протокола и требуемым установкам можно найти в руководстве по коммуникационному модулю.

r2050[4]	СО: PZD с СВ	Мин: -	Уровень 3	
		Тип данных: U16		Единица: -
	П-группа: COMM	Активность: -		Макс: -

Показывает полученные с коммуникационного модуля (СВ) данные процесса (PZD).



Индекс:

- r2050[0] : полученное слово 0
- r2050[1] : полученное слово 1
- r2050[2] : полученное слово 2
- r2050[3] : полученное слово 3

Указание:

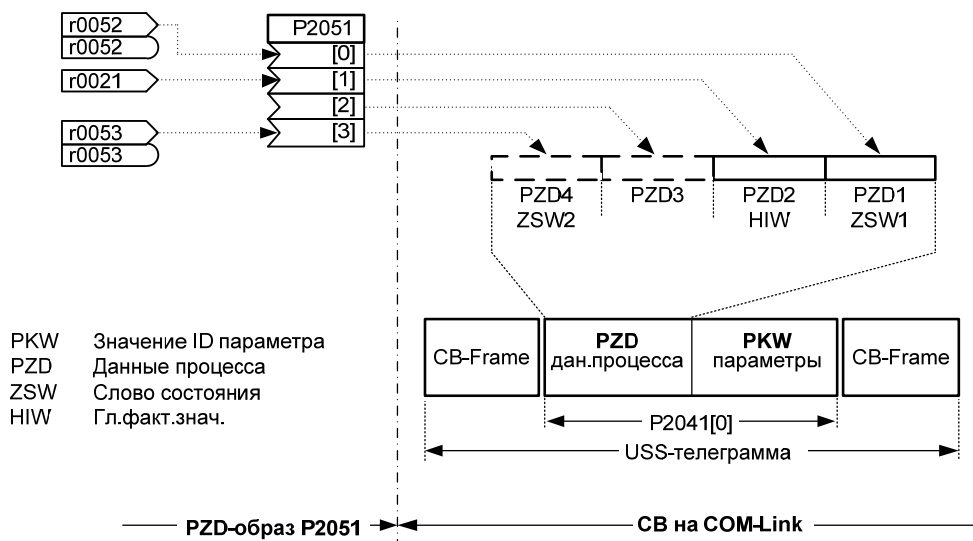
Управляющие слова интерфейса отображаются через битовые параметры в r2090 и r2091.

Ограничения:

- 1-ое управляющее слово (STW1) должно быть передано в 1-ом слове PZD, если преобразователь управляется через в.н. последовательный интерфейс (USS на BOP-Link) (P0700 или P0719).
- Главное заданное значение (HSW) должно быть передано во 2-ом слове PZD, если в.н. источник заданного значения (USS на BOP-Link) определяется через параметр P1000 или P0719.
- С P2012 = 4 дополнительное управляющее слово (STW2) должно быть передано в 4-ом слове PZD, если через в.н. последовательный интерфейс (USS на BOP-Link) управляется преобразователь (P0700 или P0719).

P2051[4]	CI: PZD на CB	Мин: 0:0	Уровень 3	
	Cstat: CT	Тип данных: U32		Единица: -
	П-группа: COMM	Активность: немедл.		Быстрый IBN: Нет
		Def: 52:0		
		Макс: 4000:0		

Выбирает сигналы (данные процесса PZD), которые будут передаваться через COM-интерфейс с помощью CB.



Индекс:

- P2051[0] : переданное слово 0
- P2051[1] : переданное слово 1
- P2051[2] : переданное слово 2
- P2051[3] : переданное слово 3

Наиболее частые установки:

- слово состояния 1 = 52 CO/BO: фактическое слово состояния 1 (см. r0052)
- фактическое значение 1 = 21 выходная частота преобразователя (см. r0021)
- возможны другие установки BICO

r2053[5]	CB идентификация	Мин: -	Уровень 3	
		Тип данных: U16		Единица: -
	П-группа: COMM	Def: -		Макс: -

Показывает идентификационные данные коммуникационного модуля (CB). Различные типы CB (r2053[0]) указываются в перечне.

Возможные установки:

- 0 модуль без CB-опции
- 1 PROFIBUS DP
- 2 DeviceNet
- 256 не определено

Индекс:

- r2053[0] : CB-тип (PROFIBUS = 1)
- r2053[1] : версия микропрограммного обеспечения
- r2053[2] : версия микропрограммного обеспечения, дата
- r2053[3] : дата микропрограммного обеспечения (год)
- r2053[4] : дата микропрограммного обеспечения (день/месяц)

r2054[7]	CB диагностика	Мин: -	Уровень 3	
		Тип данных: U16		Единица: -
	П-группа: COMM	Def: -		Макс: -

Показывает диагностическую информацию по коммуникационному модулю (CB).

Индекс:

- r2054[0] : CB-диагностика 0
- r2054[1] : CB-диагностика 1
- r2054[2] : CB-диагностика 2
- r2054[3] : CB-диагностика 3
- r2054[4] : CB-диагностика 4
- r2054[5] : CB-диагностика 5
- r2054[6] : CB-диагностика 6

Подробности:

См. руководство к соответствующему коммуникационному модулю.

r2090	ВО: управляющее слово 1 с СВ	Мин: -	Уровень 3
	Тип данных: U16 Единица -	Def: -	
	П-группа: COMM	Макс: -	

Показывает управляющее слово 1, полученное от коммуникационного модуля (СВ).

Битовые поля:

Бит00	ВКЛ / ВЫКЛ1	0	НЕТ	1	ДА
Бит01	ВЫКЛ2: электр. останов	0	ДА	1	НЕТ
Бит02	ВЫКЛ3: быстрый останов	0	ДА	1	НЕТ
Бит03	Разрешение импульсов	0	НЕТ	1	ДА
Бит04	RFG разрешение	0	НЕТ	1	ДА
Бит05	RFG старт	0	НЕТ	1	ДА
Бит06	Разрешение зад. значения	0	НЕТ	1	ДА
Бит07	Квитирование ошибок	0	НЕТ	1	ДА
Бит08	JOG вправо	0	НЕТ	1	ДА
Бит09	JOG влево	0	НЕТ	1	ДА
Бит10	Управление с AG	0	НЕТ	1	ДА
Бит11	Реверс (заданное значение)	0	НЕТ	1	ДА
Бит13	Моторпотенциометр выше	0	НЕТ	1	ДА
Бит14	Моторпотенциометр ниже	0	НЕТ	1	ДА
Бит15	Лок. / дист. упр.	0	НЕТ	1	ДА

Подробности:

Информацию по определению протокола и требуемым установкам можно найти в руководстве по коммуникационному модулю.

r2091	ВО: управляющее слово 2 с СВ	Мин: -	Уровень 3
	Тип данных: U16 Единица -	Def: -	
	П-группа: COMM	Макс: -	

Показывает управляющее слово 2, полученное от коммуникационного модуля (СВ).

Битовые поля:

Бит00	Постоянная частота Бит 0	0	НЕТ	1	ДА
Бит01	Постоянная частота Бит 1	0	НЕТ	1	ДА
Бит02	Постоянная частота Бит 2	0	НЕТ	1	ДА
Бит08	ПИД-регулятор разрешен	0	НЕТ	1	ДА
Бит09	ДС-тормоз разрешен	0	НЕТ	1	ДА
Бит13	Внешняя ошибка 1	0	ДА	1	НЕТ

Подробности:

Информацию по определению протокола и требуемым установкам можно найти в руководстве по коммуникационному модулю.

3.30 Ошибки, предупреждения, контроли

P2100[3]	Выбор номера тревоги	Мин: 0	Уровень 3
	Cstat: CT Тип данных: U16 Единица - Def: 0 П-группа: ALARMS Активность: пос.подт Быстрый IBN: Нет Макс: 65535		

Выбирает до 3 ошибок или предупреждений для не стандартных реакций.

Индекс:

P2100[0] : ошибка номер 1
P2100[1] : ошибка номер 2
P2100[2] : ошибка номер 3

Пример:

Если следствием F0005 должен стать ВЫКЛ3, а не ВЫКЛ2, то установить P2100[0] = 5, после выбрать требуемую реакцию в P2101[0] (в этом случае установить P2101[0] = 3).

Указание:

Все ошибки указывают в качестве стандартной реакции ВЫКЛ2. Для некоторых ошибок, вызванных отказами аппаратных средств (к примеру, ток перегрузки), изменение стандартных реакций невозможно.

P2101[3]	Значение реакции останова	Мин: 0	Уровень 3
	Cstat: CT Тип данных: U16 Единица - Def: 0 П-группа: ALARMS Активность: пос.подт Быстрый IBN: Нет Макс: 4		

Устанавливает значения реакции останова привода для выбранной через P2100 ошибки (номер ошибки – реакция останова).

Этот индексированный параметр указывает реакцию на ошибки/предупреждения, определенные в индексах P2100 0 до 2.

Возможные установки:

0 нет реакции, нет индикации
1 реакция останова ВЫКЛ1
2 реакция останова ВЫКЛ2
3 реакция останова ВЫКЛ3
4 нет реакции, только предупреждение

Индекс:

P2101[0] : реакция останова 1
P2101[1] : реакция останова 2
P2101[2] : реакция останова 3

Указание:

- Установки 0 - 3 доступны только для ошибок.
- Установки 0 и 4 доступны только для предупреждений.
- Индекс 0 (P2101) относится к ошибке/предупреждению в индексе 0 (P2100).

P2103	В1: источник 1-ого квитирования ошибки	Мин: 0:0	Уровень 3
	Cstat: CT Тип данных: U32 Единица - Def: 722:2 П-группа: COMMANDS Активность: пос.подт Быстрый IBN: Нет Макс: 4000:0		

Определяет 1-ый источник квитирования ошибки, к примеру, клавиатурный блок/DIN и т.п. (в зависимости от установки).

Наиболее частые установки:

722.0 = цифровой вход 1 (P0701 должен быть установлен на 99, ВICO)
722.1 = цифровой вход 2 (P0702 должен быть установлен на 99, ВICO)
722.2 = цифровой вход 3 (P0703 должен быть установлен на 99, ВICO)
722.3 = цифровой вход 4 (через аналоговый вход, P0704 должен быть установлен на 99)

P2104	В1: источник 2-ого квитирования ошибки	Мин: 0:0	Уровень 3
	Cstat: CT Тип данных: U32 Единица - Def: 0:0 П-группа: COMMANDS Активность: пос.подт Быстрый IBN: Нет Макс: 4000:0		

Выбирает второй источник квитирования ошибки.

Наиболее частые установки:

722.0 = цифровой вход 1 (P0701 должен быть установлен на 99, ВICO)
722.1 = цифровой вход 2 (P0702 должен быть установлен на 99, ВICO)
722.2 = цифровой вход 3 (P0703 должен быть установлен на 99, ВICO)
722.3 = цифровой вход 4 (через аналоговый вход, P0704 должен быть установлен на 99)

P2106	В1: Внешняя ошибка	Мин: 0:0	Уровень 3
	Cstat: CT Тип данных: U32 Единица - Def: 1:0 П-группа: COMMANDS Активность: пос.подт Быстрый IBN: Нет Макс: 4000:0		

Выбирает источник внешних ошибок.

Наиболее частые установки:

722.0 = цифровой вход 1 (P0701 должен быть установлен на 99, ВICO)
722.1 = цифровой вход 2 (P0702 должен быть установлен на 99, ВICO)
722.2 = цифровой вход 3 (P0703 должен быть установлен на 99, ВICO)
722.3 = цифровой вход 4 (через аналоговый вход, P0704 должен быть установлен на 99)

г2110[4]	СО: номер предупреждения	Мин: -	Уровень 2
	Тип данных: U16 Единица -	Def: -	
	П-группа: ALARMS	Макс: -	

Показывает предупредительную информацию.

Макс. может быть отображено 2 активных предупреждения (индексы 0 и 1) и 2 предупреждения из прошлого (индексы 2 и 3).

Индекс:

г2110[0] : Последние предупреждения --, предупреждение 1
г2110[1] : Последние предупреждения --, предупреждение 2
г2110[2] : Последние предупреждения - 1, предупреждение 3
г2110[3] : Последние предупреждения - 1, предупреждение 4

Указание:

- Индексы 0 и 1 не сохраняются.
- При активном предупреждении индикации на панели управления мигает. В этом случае светодиодная индикация показывает состояние предупреждения.
- Если используется АОР, дисплей показывает номер и текст активного предупреждения.

P2111	Общее число предупреждений	Мин: 0	Уровень 3
	Cstat: CUT Тип данных: U16 Единица -	Def: 0	
	П-группа: ALARMS Активность: пос.подт Быстрый IBN: Нет	Макс: 4	

Показывает номер предупреждения (до 4) с момента последнего сброса. Установить на 0, чтобы удалить журнал предупреждений.

г2114[2]	Счетчик времени работы	Мин: -	Уровень 3
	Тип данных: U16 Единица -	Def: -	
	П-группа: ALARMS	Макс: -	

Показывает счетчик времени работы.

При этом речь идет о всем времени, когда привод включен. При отключении значение сохраняется. При повторном пуске оно снова вызывается и счетчик продолжает работу. Счетчик времени работы г2114 выполняет следующее вычисление:

- Значение из г2114[0] умножается на 65536и после прибавляется к значению г2114[1].
- Единицей полученного ответа являются секунды.

Если параметр P2115 = 0, т.е. не был установлен на реальное время, то используется значения счетчика времени работы г2114, чтобы показать момент времени, в который возникла ошибка (см. г0948).

Индекс:

г2110[0] : системное время, секунды, старшее слово
г2110[1] : системное время, секунды, младшее слово

Пример:

Если г2114[0] = 1 и г2114[1] = 20864,
то получается $1 * 65536 + 20864 = 86400$ секунд. Это число соответствует 1 дню.

P2115[3]	АОР часы реального времени			Мин: 0	Уровень 3
	Cstat: CT	Тип данных: U16	Единица: -	Def: 0	
	П-группа: ALARMS	Активность: немедл.	Быстрый IBN: Нет	Макс: 65535	

Показывает реальное время АОР.

У всех преобразователей имеется внутренняя функция датчика времени, с помощью которой ошибочные условия получают отметку времени и могут протоколироваться. Но часы реального времени с батарейной буферизацией (RTC) отсутствуют. Преобразователи могут поддерживать программные RTC, при этом RTC должны устанавливаться с АОР или через интерфейс. При использовании АОР такая синхронизация выполняется автоматически. При использовании последовательного интерфейса задание на запись параметров должно быть передано из системы управления верхнего уровня. Если при работе АОР отключается или шина прерывается, то часы реального времени продолжают работу с помощью счетчика времени работы. Только после отключения напряжения часы реального времени снова сбрасываются на ноль.

Время сохраняется в параметре семантического поля P2115. Этот номер параметра является общим для всех преобразователей. Преобразователи, не поддерживающие этого свойства, отвечают с "Параметр не определен" - Master игнорирует это. Время устанавливается стандартными телеграммами протокола USS "Записать параметр семантического поля".

Если АОР работает как USS Master, то список доступных USS Slave при каждом тактовом импульсе обозначается требованием актуализации времени. Если Master при своем следующем цикле актуализации USS обращается к списку USS Slave, когда нет задач с более высоким приоритетом, и Slave установил свой символ обновления времени, то выводится параметр поля "Записать телеграмму", содержащий текущее время. Требование для этого Slave удаляется, если Slave отвечает правильно. АОР не должен считывать время со Slave.

Время управляется в параметре семантического поля и кодируется следующим образом - этот же формат используется и для журналов ошибок.

Индекс	Старший байт (MSB)	Младший байт (LSB)
0	Секунды (0 - 59)	Минуты (0 - 59)
1	Часы (0 - 23)	Дни (1 - 31)
2	Месяцы (1 - 12)	Годы (00 - 250)

Время отсчитывается с 1 января 2000 года. Значения двоичные.

Индекс:

- P2115[0] : реальное время, секунды + минуты
- P2115[1] : реальное время, часы + дни
- P2115[2] : реальное время, месяц + год

Пример:

- P2115[0] = 13625
- P2115[1] = 2579
- P2115[2] = 516

Пересчет в двоичные величины (U16) дает следующую битовую комбинацию:

Секунды + минуты:

- старший байт (MSB) = 00110101 соответствует числу 53, т.е. секунда 53
- младший байт (LSB) = 00111001 соответствует числу 57, т.е. минута 57

Часы + дни:

- старший байт (MSB) = 00001010 соответствует числу 10, т.е. час 10
- младший байт (LSB) = 00010011 соответствует числу 19, т.е. день 19

Месяц + год:

- старший байт (MSB) = 00000010 соответствует числу 2, т.е. месяц 2
- младший байт (LSB) = 00000100 соответствует числу 4, т.е. год 4

Таким образом, отображаемое в P2115 реальное время 19.02.2004, 10:57:53.

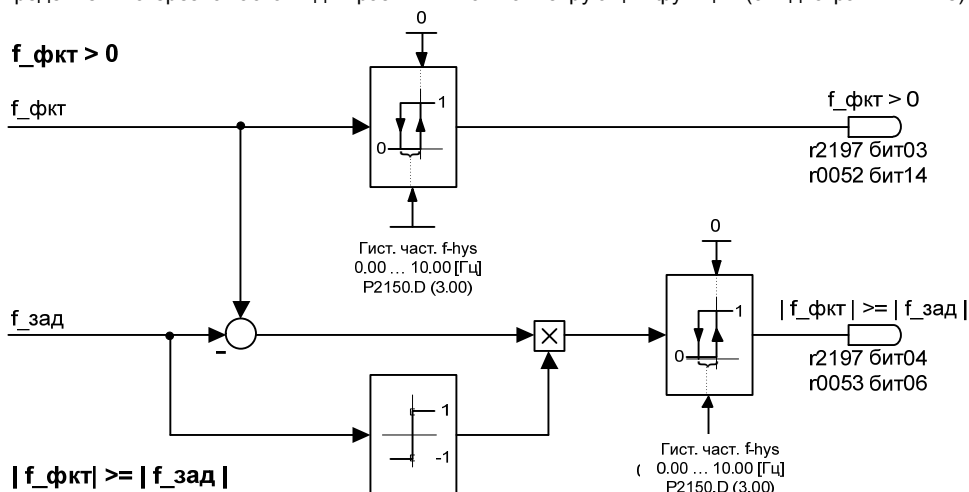
P2120	Счетчик индикации			Мин: 0	Уровень 4
	Cstat: CUT	Тип данных: U16	Единица: -	Def: 0	
	П-группа: ALARMS	Активность: немедл.	Быстрый IBN: Нет	Макс: 65535	

Указывает общее число предупреждений. При возникновении предупреждения параметр увеличивается. Также увеличение происходит и при квитировании ошибки или предупреждения.

Параметр используется PC-инструментами.

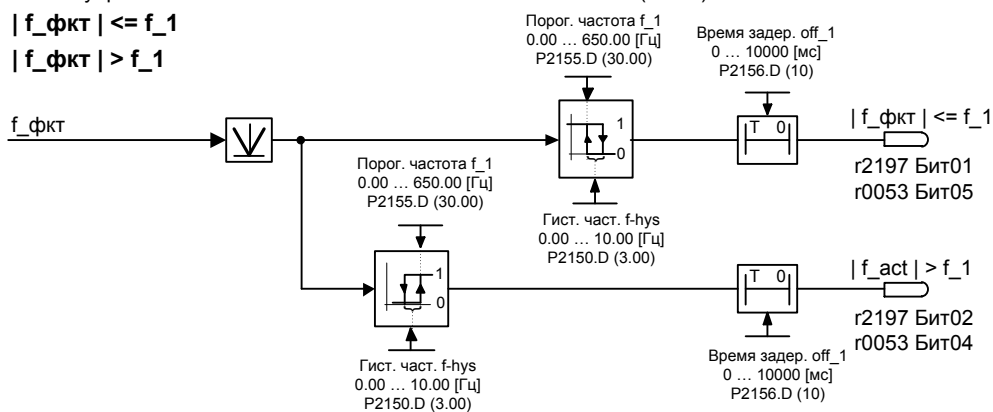
P2150	Гистерезис частоты f_hys	Мин: 0.00	Уровень 3	
	Cstat: CUT	Тип данных: Float		Единица: Гц
	П-группа: ALARMS	Активность: немедл.		Быстрый IBN: Нет
		Def: 3.00		
		Макс: 10.00		

Определяет гистерезис частоты для различных сигнализирующих функций (см. диаграммы ниже).



P2155	Пороговое значение частоты f_1	Мин: 0.00	Уровень 3	
	Cstat: CUT	Тип данных: Float		Единица: Гц
	П-группа: ALARMS	Активность: немедл.		Быстрый IBN: Нет
		Def: 30.00		
		Макс: 650.00		

Устанавливает пороговое значение f_1 для сравнения с фактической частотой. Это пороговое значение управляет битами состояния 4 и 5 в слове состояния 2 (r0053).



P2156	Время задержки порога частоты f_1	Мин: 0	Уровень 3	
	Cstat: CUT	Тип данных: U16		Единица: мсек
	П-группа: ALARMS	Активность: немедл.		Быстрый IBN: Нет
		Def: 10		
		Макс: 10000		

Устанавливает время задержки перед сравнением с пороговым значением частоты f_1 (P2155).

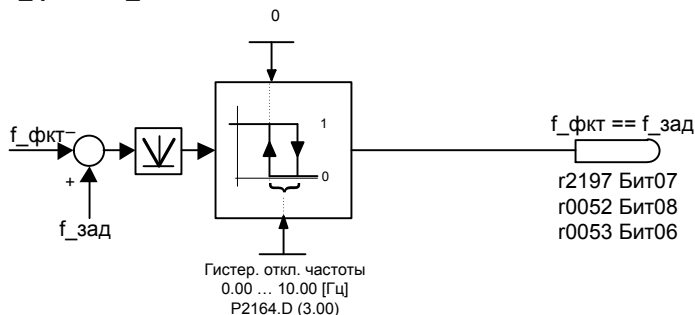
Подробности:

См. диаграмму в P2155 (пороговое значение частоты f_1).

P2164	Гистерезис отклонения частоты	Мин: 0.00	Уровень 3	
	Cstat: CUT	Тип данных: Float		Единица: Гц
	П-группа: ALARMS	Активность: немедл.		Быстрый IBN: Нет
		Def: 3.00		
		Макс: 10.00		

Определяет гистерезис допустимой модуляции отклонения частоты (см. сигнализирующую функцию $f_{фкт} == f_{зад}$). Этой частотой управляется Бит 8 в слове состояния 1 (r0052) и Бит 6 в слове состояния 2 (r0053).

$$f_{фкт} == f_{зад}$$



P2167	Частота отключения f_{off}	Мин: 0.00	Уровень 3	
	Cstat: CUT	Тип данных: Float		Единица: Гц
	П-группа: ALARMS	Активность: немедл.		Быстрый IBN: Нет
		Def: 1.00		
		Макс: 10.00		

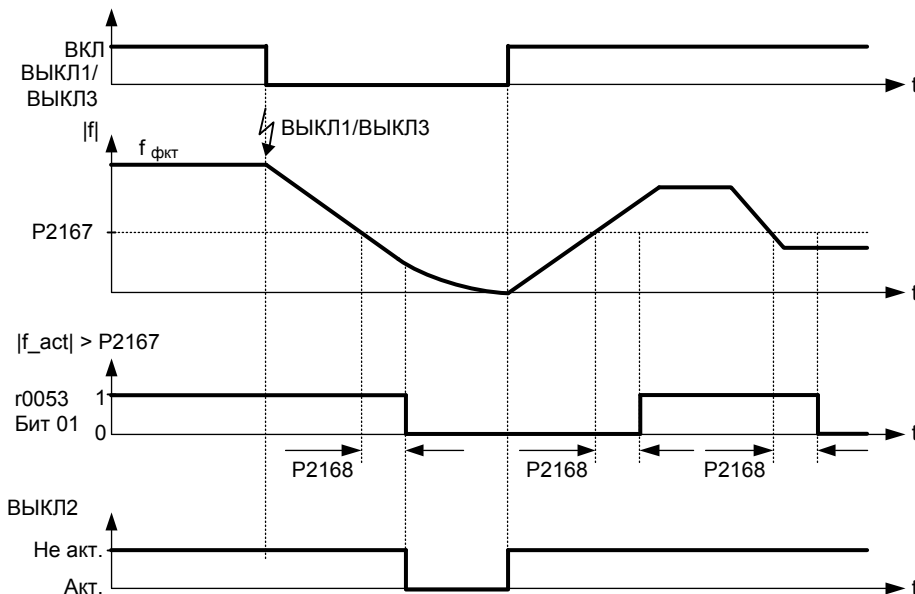
Определяет порог для сигнализирующей функции $|f_{фкт}| \leq P2167 (f_{off})$.

P2167 управляет следующими функциями:

- При падении фактической частоты ниже этого порога и истечении времени задержки, Бит 1 в слове состояния 2 (r0053) сбрасывается.
- Если выбирается ВЫКЛ1 или ВЫКЛ3 и условие выше выполнено, то импульсы преобразователя удаляются (ВЫКЛ2).

Ограничение:

- Сигнализирующая функция $|f_{фкт}| > P2167 (f_{off})$ не актуализируется и импульсы на гасятся, если активирован стояночный тормоз двигателя (MNB, P1215 = 1).



P2168	Время задержки T_{off}	Мин: 0	Уровень 3	
	Cstat: CUT	Тип данных: U16		Единица: мсек
	П-группа: ALARMS	Активность: немедл.		Быстрый IBN: Нет
		Def: 10		
		Макс: 10000		

Определяет, как долго преобразователь может работать ниже частоты отключения (P2167) до отключения.

Зависимость:

Активен, если не спараметрирован стояночный тормоз (P1215).

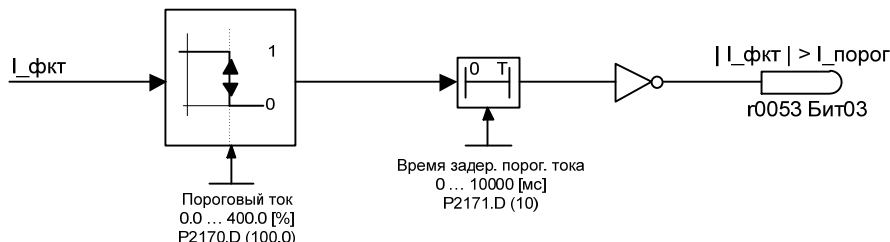
Подробности:

См. диаграмму в P2167 (частота отключения).

P2170	Пороговое значение тока I_порог	Мин: 0.0	Уровень 3	
	Cstat: CUT	Тип данных: Float		Единица: %
	П-группа: ALARMS	Активность: немедл.		Быстрый IBN: Нет
		Def: 100.0		
		Макс: 400.0		

Определяет пороговое значение тока в [%], относительно P0305 (ном. ток двигателя), используемое при сравнении I_фкт и I_Thresh (см. диаграмму ниже).

$$|I_{фкт}| > I_{порог}$$



Указание:

Это пороговое значение управляет битом 3 в слове состояния 3 (r0053).

P2171	Время задержки порогового значения тока	Мин: 0	Уровень 3	
	Cstat: CUT	Тип данных: U16		Единица: мсек
	П-группа: ALARMS	Активность: немедл.		Быстрый IBN: Нет
		Def: 10		
		Макс: 10000		

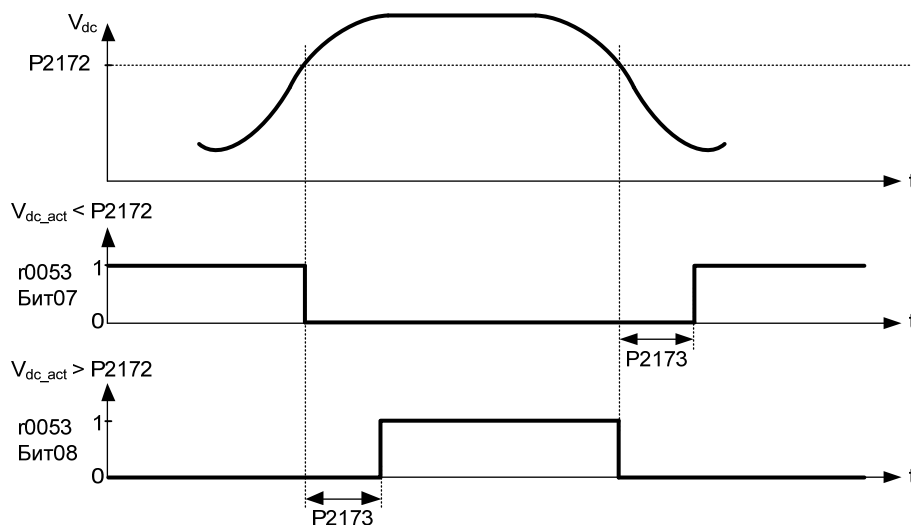
Определяет время задержки перед активацией сравнения тока.

Подробности:

См. диаграмму к P2170 (пороговое значение тока I_порог).

P2172	Пороговое значение напряжения промежуточного контура	Мин: 0	Уровень 3	
	Cstat: CUT	Тип данных: U16		Единица: В
	П-группа: ALARMS	Активность: немедл.		Быстрый IBN: Нет
		Def: 800		
		Макс: 2000		

Определяет пороговое значение напряжения промежуточного контура, которое сравнивается с фактическим напряжением (см. диаграмму ниже).



Указание:

Это напряжение управляет битами 7 и 8 в слове состояния 3 (r0053).

Изменение этого порогового значения не изменяет пороговое значение F0002 (перенапряжение).

P2173	Время задержки Vdc	Мин: 0	Уровень 3	
	Cstat: CUT	Тип данных: U16		Единица: мсек
	П-группа: ALARMS	Активность: немедл.		Быстрый IBN: Нет
		Def: 10		
		Макс: 10000		

Определяет время задержки перед активацией сравнения порогового значения.

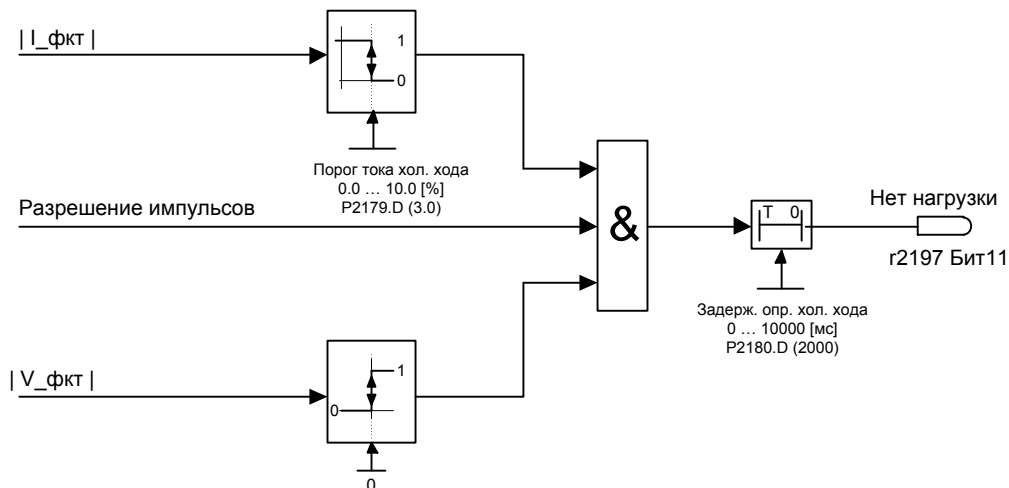
Подробности:

См. диаграмму к P2172 (пороговое значение напряжения промежуточного контура).

P2179	Порог тока определения холостого хода	Мин: 0.0	Уровень 3	
	Cstat: CUT	Тип данных: Float		Единица: %
	П-группа: ALARMS	Активность: немедл.		Быстрый IBN: Нет
		Def: 3.0		
		Макс: 10.0		

Пороговое значение тока для A0922 (без нагрузки) в [%], относительно P0305 (ном. ток двигателя), как представлено на диаграмме ниже.

Нет нагрузки



Указание:

- Возможно двигатель не подключен (отсутствие нагрузки) или отсутствует фаза.
- Если нельзя ввести заданное значение двигателя и актуальная граница (P2179) не превышена, то по истечении времени задержки (P2180) выводится предупреждение A0922 (нагрузка не используется).

P2180	Время задержки определения холостого хода	Мин: 0	Уровень 3	
	Cstat: CUT	Тип данных: U16		Единица: мсек
	П-группа: ALARMS	Активность: немедл.		Быстрый IBN: Нет
		Def: 2000		
		Макс: 10000		

Время задержки определения, что ток ниже определенного в P2179 порога.

Подробности:

См. диаграмму в P2179 (актуальная граница для идентификации холостого хода)

r2197	CO/VO: сообщения 1	Мин: -	Уровень 2	
		Тип данных: U16		Единица: -
	П-группа: ALARMS			Def: -
		Макс: -		

Слово контроля 1 указывает состояние функций контроля. Каждый бит представляет одну функцию контроля.

Битовые поля:

Бит00	f_фкт <= P1080 (f_min)	0	НЕТ	1	ДА
Бит01	f_фкт <= P2155 (f_1)	0	НЕТ	1	ДА
Бит02	f_фкт > P2155 (f_1)	0	НЕТ	1	ДА
Бит03	f_фкт > ноль	0	НЕТ	1	ДА
Бит04	f_фкт >= зад.знач. (f_set)	0	НЕТ	1	ДА
Бит05	f_фкт <= P2167 (f_off)	0	НЕТ	1	ДА
Бит06	f_фкт >= P1082 (f_max)	0	НЕТ	1	ДА
Бит07	f_фкт == зад.знач. (f_set)	0	НЕТ	1	ДА
Бит08	i_фкт r0068 > P2170	0	НЕТ	1	ДА
Бит09	не фильтр. Vdc_фкт < P2172	0	НЕТ	1	ДА
Бит10	не фильтр. Vdc_фкт > P2172	0	НЕТ	1	ДА
Бит11	нет нагрузки	0	НЕТ	1	ДА

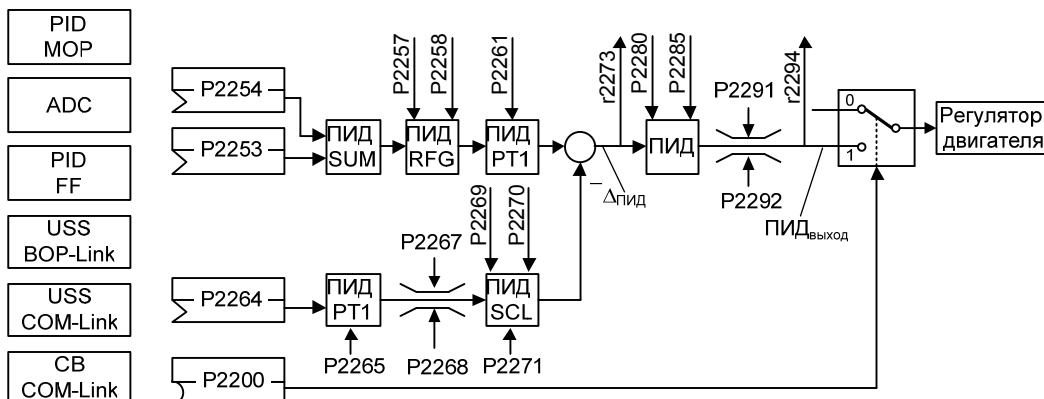
3.31 Технологический регулятор (ПИД-регулятор)

P2200	В1: разрешение ПИД-регулятора	Мин: 0:0	Уровень 2	
	Cstat: CUT	Тип данных: U32		Единица -
	П-группа: TECH	Активность: пос.подт		Быстрый IBN: Нет

Разрешение/блокировка ПИД-регулятора.

Установки P2200 :

- 0 : ПИД-регулятор деактивирован
- 1 : ПИД-регулятор активирован постоянно
- ВICO-параметры : деакт./акт. ПИД-рег. управляется событиями



Наиболее частые установки:

Параметр	Текст параметра	Установка	Значение
P2200	В1: разрешение ПИД-регулятора	0	ПИД-регулятор деактивирован
		1.0	ПИД-регулятор всегда активен
		722.x	Цифровой вход x
		VICO	VICO-параметр
P2253	С1: заданное значение ПИД (уставка)	2224	ПИД-пост.зад.зн. (PID-FF)
		2250	ПИД-МОП
		2015.1	USS на BOP-Link
		2019.1	USS на COM-Link
		2050.1	CB на COM-Link
P2264	С1: фактическое значение ПИД	755.0	Аналоговый вход

Зависимость:

При установке 1 автоматически отключаются обычные ramпы разгона и торможения, установленные в P1120 и P1121, и обычные заданные значения частоты.

Но после команды Выхл1 или Выхл3 частота преобразователя снижается до нуля с использованием установленного в P1121 времени торможения (при Выхл3: P1135).

Указание:

Источник заданного значения ПИД выбирается с помощью P2253. Заданное значение ПИД и обратный сигнал ПИД интерпретируются как процентные значения (не [Гц]). Выводимые ПИД-регулятором данные отображаются как процентное значение и после через P2000 нормируются в Гц, если ПИД разрешен.

На уровне 3 разрешение источника для ПИД-регулятора может поступить и с цифровых входов с установками 722.0 до 722.2 для DIN1 до DIN3 или из иного источника VICO.

Самая низкая и самая высокая частота двигателя (P1080 и P1082), а также пропускаемые частоты (P1091 до P1094) остаются как и прежде активными на выходе преобразователя. Но активация пропускаемых частот при ПИД-регулировании может вызвать нестабильность.

Изменения параметра P2200 активируются только при следующей команде Вкл !

P2201	ПИД-пост. заданное значение 1			Мин: -200.00	Уровень 2
	Cstat: CUT	Тип данных: Float	Единица: %	Def: 0.00	
	П-группа: TECH	Активность: немедл.	Быстрый IBN: Нет	Макс: 200.00	

Определяет постоянное заданное значение ПИД 1

Существует три возможности выбора постоянных заданных значений ПИД.

1. Прямой выбор
 2. Прямой выбор + Команда ВКЛ
 3. Двоичный выбор + команда ВКЛ
1. Прямой выбор (P0701 - P0706 = 15):
 - В этом режиме работы цифровой вход выбирает постоянное заданное значение ПИД.
 - Если одновременно активно несколько входов, то выбранные заданные значения ПИД складываются.
 - к примеру: ПИД-FF1 + ПИД-FF2 + ПИД-FF3.
 2. Прямой выбор + команда ВКЛ (P0701 - P0706 = 16):
 - При этом выборе постоянные заданные значения ПИД комбинируются с командой ВКЛ.
 - Аналогично 1), цифровой вход выбирает постоянное заданное значение ПИД.
 - Если одновременно активно несколько входов, то выбранные заданные значения ПИД складываются.
 - к примеру: ПИД-FF1 + ПИД-FF2 + ПИД-FF3.
 3. Двоичный выбор + команда ВКЛ (P0701 - P0706 = 17):
 - С помощью этого метода можно выбрать до 8 постоянных заданных значений ПИД.
 - Постоянные заданные значения ПИД выбираются согласно таблице ниже:

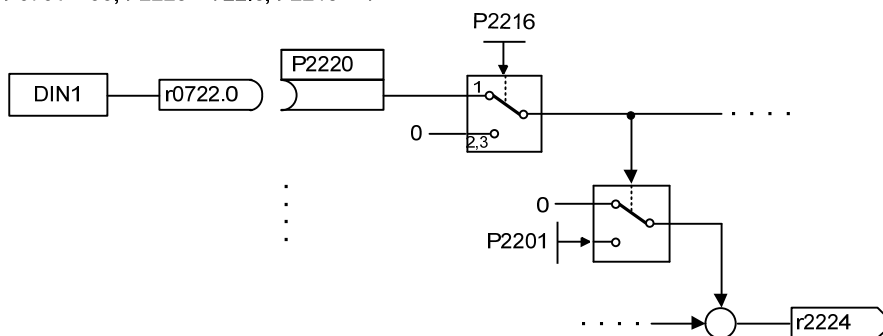
Пример:

Двоичный выбор:

		DIN3	DIN2	DIN1
0 %	ПИД - FF0	0	0	0
P2201	ПИД - FF1	0	0	1
P2202	ПИД - FF2	0	1	0
P2203	ПИД - FF3	0	1	1
P2204	ПИД - FF4	1	0	0
P2205	ПИД - FF5	1	0	1
P2206	ПИД - FF6	1	1	0
P2207	ПИД - FF7	1	1	1

Прямой выбор ПИД-FF1 P2201 через DIN 1:

P0701 = 15
или
P0701 = 99, P2220 = 722.0, P2216 = 1



Зависимость:

P2200 = 1 требуется на уровне доступа пользователя 2 для разрешения источника заданного значения.

Указание:

Могут выбираться различные типы частоты; при одновременном выборе они складываются.

P2201 = 100 % соответствует 4000 Hex.

P2202	ПИД-пост. заданное значение 2	Мин: -200.00	Уровень 2
	Cstat: CUT Тип данных: Float Единица: % Def: 10.00 П-группа: TECH Активность: немедл. Быстрый IBN: Нет Макс: 200.00		

Определяет постоянное заданное значение ПИД 2

Подробности:

См. P2201 (ПИД-пост. заданное значение 1).

P2203	ПИД-пост. заданное значение 3	Мин: -200.00	Уровень 2
	Cstat: CUT Тип данных: Float Единица: % Def: 20.00 П-группа: TECH Активность: немедл. Быстрый IBN: Нет Макс: 200.00		

Определяет постоянное заданное значение ПИД 3

Подробности:

См. P2201 (ПИД-пост. заданное значение 1).

P2204	ПИД-пост. заданное значение 4	Мин: -200.00	Уровень 2
	Cstat: CUT Тип данных: Float Единица: % Def: 30.00 П-группа: TECH Активность: немедл. Быстрый IBN: Нет Макс: 200.00		

Определяет постоянное заданное значение ПИД 4

Подробности:

См. P2201 (ПИД-пост. заданное значение 1).

P2205	ПИД-пост. заданное значение 5	Мин: -200.00	Уровень 2
	Cstat: CUT Тип данных: Float Единица: % Def: 40.00 П-группа: TECH Активность: немедл. Быстрый IBN: Нет Макс: 200.00		

Определяет постоянное заданное значение ПИД 5

Подробности:

См. P2201 (ПИД-пост. заданное значение 1).

P2206	ПИД-пост. заданное значение 6	Мин: -200.00	Уровень 2
	Cstat: CUT Тип данных: Float Единица: % Def: 50.00 П-группа: TECH Активность: немедл. Быстрый IBN: Нет Макс: 200.00		

Определяет постоянное заданное значение ПИД 6

Подробности:

См. P2201 (ПИД-пост. заданное значение 1).

P2207	ПИД-пост. заданное значение 7	Мин: -200.00	Уровень 2
	Cstat: CUT Тип данных: Float Единица: % Def: 60.00 П-группа: TECH Активность: немедл. Быстрый IBN: Нет Макс: 200.00		

Определяет постоянное заданное значение ПИД 7

Подробности:

См. P2201 (ПИД-пост. заданное значение 1).

P2216	Режим постоянного заданного значения ПИД - Бит 0	Мин: 1	Уровень 3
	Cstat: CT Тип данных: U16 Единица: - Def: 1 П-группа: TECH Активность: пос.подт Быстрый IBN: Нет Макс: 3		

Существует три возможности выбора постоянных заданных значений ПИД. Параметр P2216 определяет метод выбора, Бит 0.

Возможные установки:

- 1 Прямой выбор
- 2 Прямой выбор + Команда ВКЛ
- 3 Двоичный выбор + команда ВКЛ

P2217	Режим постоянного заданного значения ПИД - Бит 1	Мин: 1	Уровень 3
	Cstat: CT Тип данных: U16 Единица: - Def: 1 П-группа: TECH Активность: пос.подт Быстрый IBN: Нет Макс: 3		

VCD или бит прямого выбора 1 для постоянного заданного значения ПИД.

Возможные установки:

- 1 Прямой выбор
- 2 Прямой выбор + Команда ВКЛ
- 3 Двоичный выбор + команда ВКЛ

P2218	Режим постоянного заданного значения ПИД - Бит 2	Мин: 1	Уровень 3
	Cstat: CT Тип данных: U16 Единица: - Def: 1 П-группа: TECH Активность: пос.подт Быстрый IBN: Нет Макс: 3		

VCD или бит прямого выбора 2 для постоянного заданного значения ПИД.

Возможные установки:

- 1 Прямой выбор
- 2 Прямой выбор + Команда ВКЛ
- 3 Двоичный выбор + команда ВКЛ

P2220	В1: выбор ПИД-постоянного заданного значения Бит0 Cstat: CT Тип данных: U32 Единица - П-группа: COMMANDS Активность: пос.подт Быстрый IBN: Нет	Мин: 0:0 Def: 0:0 Макс: 4000:0	Уровень 3
<p>Определяет источник команд бита выбора 0 для постоянного заданного значения ПИД</p> <p>Наиболее частые установки: 722.0 = цифровой вход 1 (P0701 должен быть установлен на 99, BICO) 722.1 = цифровой вход 2 (P0702 должен быть установлен на 99, BICO) 722.2 = цифровой вход 3 (P0703 должен быть установлен на 99, BICO) 722.3 = цифровой вход 4 (через аналоговый вход, P0704 должен быть установлен на 99)</p>			
P2221	В1: выбор ПИД-постоянного заданного значения Бит1 Cstat: CT Тип данных: U32 Единица - П-группа: COMMANDS Активность: пос.подт Быстрый IBN: Нет	Мин: 0:0 Def: 0:0 Макс: 4000:0	Уровень 3
<p>Определяет источник команд бита выбора 1 для постоянного заданного значения ПИД</p> <p>Наиболее частые установки: 722.0 = цифровой вход 1 (P0701 должен быть установлен на 99, BICO) 722.1 = цифровой вход 2 (P0702 должен быть установлен на 99, BICO) 722.2 = цифровой вход 3 (P0703 должен быть установлен на 99, BICO)</p>			
P2222	В1: выбор ПИД-постоянного заданного значения Бит2 Cstat: CT Тип данных: U32 Единица - П-группа: COMMANDS Активность: пос.подт Быстрый IBN: Нет	Мин: 0:0 Def: 0:0 Макс: 4000:0	Уровень 3
<p>Определяет источник команд бита выбора 2 для постоянного заданного значения ПИД</p> <p>Наиболее частые установки: 722.0 = цифровой вход 1 (P0701 должен быть установлен на 99, BICO) 722.1 = цифровой вход 2 (P0702 должен быть установлен на 99, BICO) 722.2 = цифровой вход 3 (P0703 должен быть установлен на 99, BICO)</p>			
r2224	СО: актуальное постоянное заданное значение ПИД Тип данных: Float Единица % П-группа: TECH	Мин: - Def: - Макс: -	Уровень 2
<p>Показывает сумму выбранных постоянных заданных значений ПИД.</p> <p>Указание: 100 % = 4000 Нех</p>			
P2231	Память зад. значений ПИД-МОР Cstat: CUT Тип данных: U16 Единица - П-группа: TECH Активность: немедл. Быстрый IBN: Нет	Мин: 0 Def: 0 Макс: 1	Уровень 2
<p>Память заданных значений</p> <p>Возможные установки: 0 Заданное значение ПИД-МОР не сохраняется 1 Заданное значение ПИД-МОР сохраняется в P2240</p> <p>Зависимость: При выбор 0 заданное значение после команды ВЫКЛ возвращается на установленное в P2240 (заданное значение ПИД-МОР) значение.</p> <p>При выборе 1 активное заданное значение сохраняется в P2240 и актуализируется согласно текущему значению.</p> <p>Подробности: См. P2240 (заданное значение ПИД-МОР).</p>			
P2232	Блокировка отрицательных заданных значений ПИД-МОР 0 Cstat: CT Тип данных: U16 Единица - П-группа: TECH Активность: пос.подт Быстрый IBN: Нет	Мин: Def: 1 Макс: 1	Уровень 2
<p>Блокирует отрицательные заданные значения на выходе ПИД-МОР r2250.</p> <p>Возможные установки: 0 отр. заданные значения ПИД-МОР допускаются 1 отр. заданные значения ПИД-МОР заблокированы</p> <p>Указание: При установке 0 допускается изменение направления вращения двигателя с помощью заданного значения моторпотенциометра (увеличение/уменьшение частоты либо через цифровые входы, либо через клавиши выше/ниже моторпотенциометра).</p>			

P2235	ВІ: источник ПИД-МОР выше	Мин: 0:0	Уровень 3	
	Cstat: CT	Тип данных: U32		Единица: -
	П-группа: COMMANDS	Активность: пос.подт		Быстрый IBN: Нет

Определяет источник команды "Моторпотенциометр выше".

Наиболее частые установки:

- 722.0 = цифровой вход 1 (P0701 должен быть установлен на 99, BICO)
- 722.1 = цифровой вход 2 (P0702 должен быть установлен на 99, BICO)
- 722.2 = цифровой вход 3 (P0703 должен быть установлен на 99, BICO)
- 19.D = кнопка выше

Зависимость:

Изменить заданное значение:

1. Использовать кнопку выше/ниже на BOP или
2. Установить P0702/P0703 = 13/14 (функция цифровых входов 2 и 3)

P2236	ВІ: источник ПИД-МОР ниже	Мин: 0:0	Уровень 3	
	Cstat: CT	Тип данных: U32		Единица: -
	П-группа: COMMANDS	Активность: пос.подт		Быстрый IBN: Нет

Определяет источник команды "Моторпотенциометр ниже".

Наиболее частые установки:

- 722.0 = цифровой вход 1 (P0701 должен быть установлен на 99, BICO)
- 722.1 = цифровой вход 2 (P0702 должен быть установлен на 99, BICO)
- 722.2 = цифровой вход 3 (P0703 должен быть установлен на 99, BICO)
- 722.3 = цифровой вход 4 (через аналоговый вход, P0704 должен быть установлен на 99)
- 19.E = кнопка ниже

Зависимость:

Изменить заданное значение:

1. Использовать кнопку выше/ниже на BOP или
2. Установить P0702/P0703 = 13/14 (функция цифровых входов 2 и 3)

P2240	Зад. значение ПИД-МОР	Мин: -200.00	Уровень 2	
	Cstat: CUT	Тип данных: Float		Единица: %
	П-группа: TECH	Активность: немедл.		Быстрый IBN: Нет

Заданное значение моторпотенциометра.

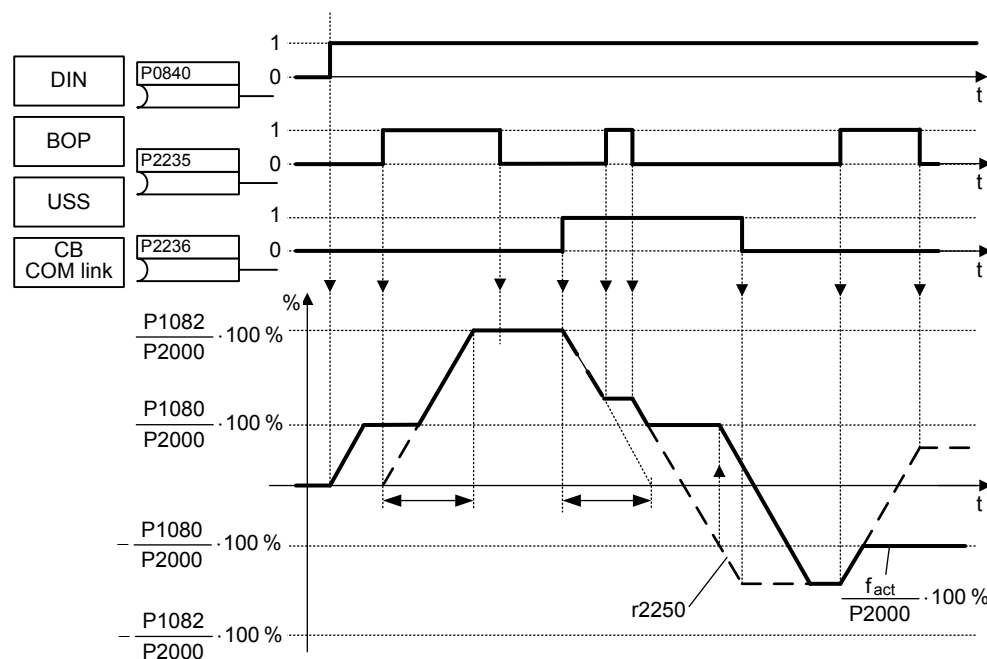
Позволяет пользователю определить заданное значение ПИД как процентное значение.

Указание:

100 % = 4000 Hex

r2250	СО: актуальное зад. значение ПИД-МОР	Мин: -	Уровень 2	
		Тип данных: Float		Единица: %
	П-группа: TECH	Активность: -		Быстрый IBN: -

Показывает текущее заданное значение моторпотенциометра как процентное значение.

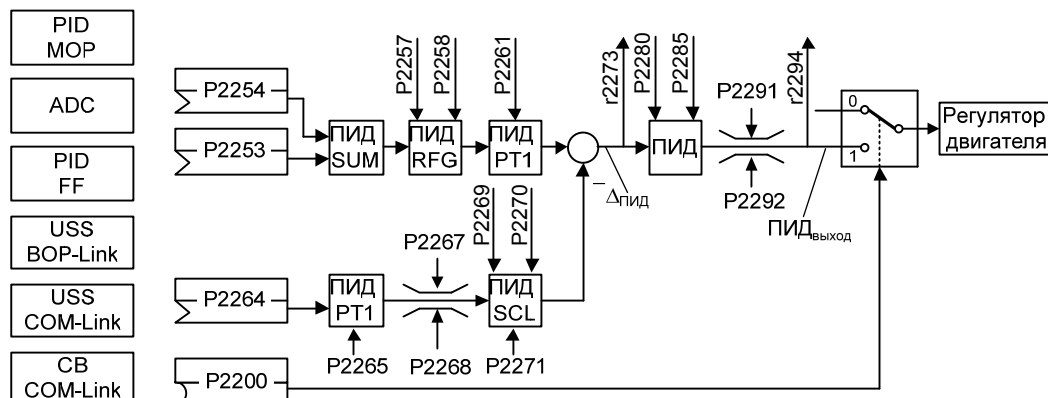


Указание:

100 % = 4000 Hex

P2253	CI: заданное значение ПИД	Мин: 0:0	Уровень 2	
	Cstat: CUT	Тип данных: U32 Единица: -		Def: 0:0
	П-группа: TECH	Активность: пос.подт Быстрый IBN: Нет		Макс: 4000:0

Определяет источник для ввода заданного значения ПИД.



Наиболее частые установки:

Параметр	Текст параметра	Установка	Значение
P2200	BI: разрешение ПИД-регулятора	0	ПИД-регулятор деактивирован
		1.0	ПИД-регулятор активен всегда
		722.x	Цифровой вход x
		BICO	BICO-параметр
P2253	CI: заданное значение ПИД	2224	Пост. зад. знач. ПИД (PID-FF)
		2250	ПИД-МОР
		2015.1	USS на BOP-Link
		2019.1	USS на COM-Link
		2050.1	CB на COM-Link
P2264	CI: фактическое значение ПИД	755.0	Аналоговый вход

P2254	CI: источник доп. зад. значения ПИД	Мин: 0:0	Уровень 3	
	Cstat: CUT	Тип данных: U32 Единица: -		Def: 0:0
	П-группа: TECH	Активность: пос.подт Быстрый IBN: Нет		Макс: 4000:0

Выбирает источник для доп. заданного значения ПИД (компенсирующее воздействие). Этот сигнал умножается на усиление для доп. заданного значения и прибавляется к заданному значению ПИД.

Наиболее частые установки:

См. параметр P2253

P2255	Усиление заданного значения ПИД	Мин: 0.00	Уровень 3	
	Cstat: CUT	Тип данных: Float Единица: -		Def: 100.00
	П-группа: TECH	Активность: немедл. Быстрый IBN: Нет		Макс: 100.00

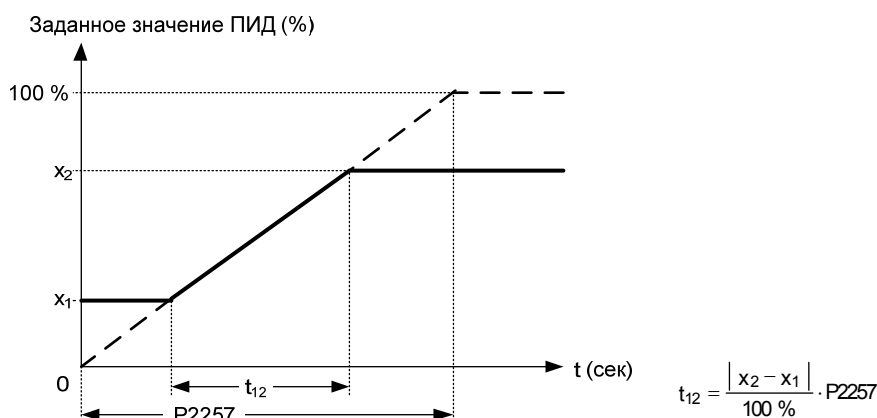
Коэффициент усиления для заданного значения ПИД. Заданное значение ПИД умножается на этот коэффициент усиления для получения подходящего соотношения между главным и доп. заданным значением.

P2256	Усиление доп. заданного значения ПИД	Мин: 0.00	Уровень 3	
	Cstat: CUT	Тип данных: Float Единица: -		Def: 100.00
	П-группа: TECH	Активность: немедл. Быстрый IBN: Нет		Макс: 100.00

Коэффициент усиления для доп. заданного значения ПИД. Этот коэффициент усиления масштабирует доп. заданное значение, которое прибавляется к главному заданному значению ПИД.

P2257	Время разгона для заданного значения ПИД	Мин: 0.00	Уровень 2	
	Cstat: CUT	Тип данных: Float		Единица: сек
	П-группа: TECH	Активность: немедл.		Быстрый IBN: Нет
		Def: 1.00		
		Макс: 650.00		

Устанавливает время разгона для заданного значения ПИД.



Зависимость:

P2200 = 1 (ПИД-регулятор деактивирован) и обычное время ускорения P1120.

Время ускорения ПИД влияет только на заданные значения ПИД и активно, только если

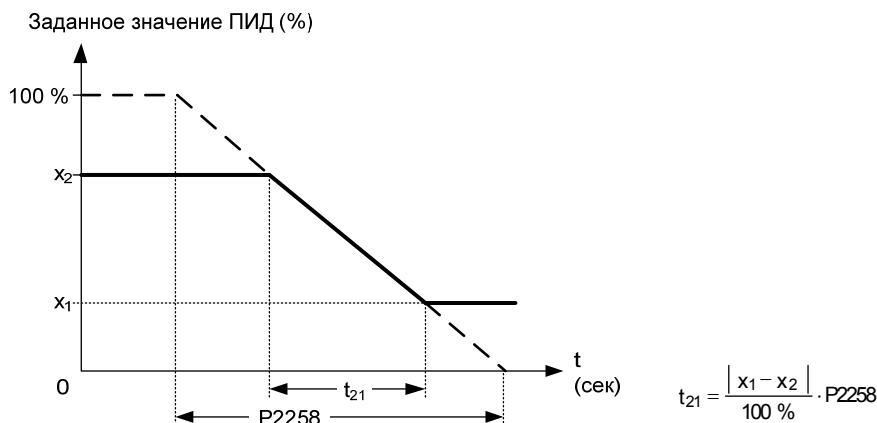
- заданное значение ПИД изменяется или
- подается команда ВКЛ.

Примечание:

Установка слишком короткого времени ускорения может привести к отключению преобразователя, к примеру, из-за тока перегрузки.

P2258	Время торможения для заданного значения ПИД	Мин: 0.00	Уровень 2	
	Cstat: CUT	Тип данных: Float		Единица: сек
	П-группа: TECH	Активность: немедл.		Быстрый IBN: Нет
		Def: 1.00		
		Макс: 650.00		

Устанавливает время торможения для заданного значения ПИД.



Зависимость:

- P2200 = 1 (ПИД-регулятор деактивирован) и обычное время ускорения P1120.
- Рампа заданного значения ПИД активна только при изменениях заданного значения ПИД.
- P1121 (время торможения) и P1135 (ВЫКЛ3 время торможения) определяет рампу торможения, используемую после ВЫКЛ1 или ВЫКЛ3.

Примечание:

Установка слишком короткого времени торможения может привести к отключению преобразователя из-за перенапряжения (F0002) / тока перегрузки (F0001).

r2260	СО: ПИД-зад.значениепосле ПИД-ЗИ	Мин: -	Уровень 2	
		Тип данных: Float		Единица: %
	П-группа: TECH	Активность: немедл.		Быстрый IBN: Нет
		Def: -		
		Макс: -		

Показывает текущее заданное значение ПИД после задатчика интенсивности ПИД (ПИД-ЗИ) в [%].

Указание:

100 % = 4000 Hex

P2261	Постоянная времени фильтра заданного значения ПИД	Мин:	Уровень 3
	0.00 Cstat: CUT П-группа: TECH	Тип данных: Float Единица сек Def: 0.00 Активность: немедл. Быстрый IBN: Нет Макс: 60.00	

Устанавливает постоянную времени для сглаживания заданного значения ПИД.

Указание:

0 = нет сглаживания

r2262	СО: фильтр. ПИД-зад.значение после ЗИ	Мин: -	Уровень 3
	П-группа: TECH	Тип данных: Float Единица % Def: - Макс: -	

Показывает фильтрованное заданное значение ПИД после задатчика интенсивности ПИД (PID_RFG) как процентное значение. При этом параметр r2262 получается из фильтрованного параметра r2260, фильтруемого через фильтр PT1 с постоянной времени P2261.

Указание:

100 % = 4000 Hex

P2264	CI: фактическое значение ПИД	Мин: 0:0	Уровень 2
	Cstat: CUT П-группа: TECH	Тип данных: U32 Единица - Def: 755:0 Активность: пос.подт Быстрый IBN: Нет Макс: 4000:0	

Выбирает источник сигнала фактического значения ПИД.

Наиболее частые установки:

Параметр	Текст параметра	Установка	Значение
P2200	BI: разрешение ПИД-регулятора	0	ПИД-регулятор деактивирован
		1.0	ПИД-регулятор активен всегда
		722.x	Цифровой вход x
		BICO	BICO-параметр
P2253	CI: заданное значение ПИД	2224	Пост. зад. знач. ПИД (PID-FF)
		2250	ПИД-MOP
		2015.1	USS на BOP-Link
		2019.1	USS на COM-Link
		2050.1	CB на COM-Link
P2264	CI: фактическое значение ПИД	755.0	Аналоговый вход

Указание:

Если выбирается аналоговый ввод, то смещение и усиление могут быть установлены с помощью параметров P0756 до P0760.

P2265	ПИД постоянная времени фильтра фактического значения	Мин:	Уровень 2
	0.00 Cstat: CUT П-группа: TECH	Тип данных: Float Единица сек Def: 0.00 Активность: немедл. Быстрый IBN: Нет Макс: 60.00	

Определяет постоянную времени фильтра фактического значения ПИД.

r2266	СО: ПИД-фактическое значение фильт.	Мин: -	Уровень 2
	П-группа: TECH	Тип данных: Float Единица % Def: - Макс: -	

Показывает фильтрованный сигнал фактического значения ПИД как процентное значение.

Указание:

100 % = 4000 Hex

P2267	Макс. фактическое значение ПИД	Мин: -200.00	Уровень 3
	Cstat: CUT П-группа: TECH	Тип данных: Float Единица % Def: 100.00 Активность: немедл. Быстрый IBN: Нет Макс: 200.00	

Устанавливает верхнюю границу для значения сигнала фактического значения ПИД (в %).

Указание:

- 100 % = 4000 Hex
- Если ПИД активирован (P2200 = 1) и сигнал превышает это значение, то преобразователь отключается с F0222.

P2268	Мин. фактическое значение ПИД	Мин: -200.00	Уровень 3
	Cstat: CUT П-группа: TECH	Тип данных: Float Единица % Def: 0.00 Активность: немедл. Быстрый IBN: Нет Макс: 200.00	

Устанавливает нижнюю границу для значения сигнала фактического значения ПИД (в %).

Указание:

- 100 % = 4000 Hex
- Если ПИД активирован (P2200 = 1) и сигнал падает ниже этого значения, то преобразователь отключается с F0221.

P2269	Усиление фактического значения ПИД	Мин: 0.00	Уровень 3	
	Cstat: CUT	Тип данных: Float		Единица: -
	П-группа: TECH	Активность: немедл.		Быстрый IBN: Нет

Позволяет пользователю масштабировать фактическое значение ПИД как процентное значение.

Усиление в 100,0 % означает, что сигнал фактического значения не изменяется.

P2270	Фактическое значение ПИД, выбор функции	Мин: 0	Уровень 3	
	Cstat: CUT	Тип данных: U16		Единица: -
	П-группа: TECH	Активность: немедл.		Быстрый IBN: Нет

Применяет математические функции к сигналу фактического значения ПИД, что обеспечивает возможно умножения результата на P2269 (примененное к фактическому значению ПИД усиление).

Возможные установки:

- 0 заблокировано
- 1 квадратный корень (корень(x))
- 2 квадрат (x*x)
- 3 третья степень (x*x*x)

P2271	Тип датчика ПИД	Мин: 0	Уровень 2	
	Cstat: CUT	Тип данных: U16		Единица: -
	П-группа: TECH	Активность: немедл.		Быстрый IBN: Нет

Позволяет пользователю выбрать тип датчика для обратного сигнала ПИД.

Возможные установки:

- 0 заблокировано
- 1 инверсия фактического значения ПИД

Примечание:

Важно выбрать правильный тип датчика.

При неуверенности касательно ввода 0 или 1 правильный тип может быть определен следующим образом:

1. Блокировать функцию ПИД (P2200 = 0).
2. Увеличить частоту двигателя и при этом измерить сигнал фактического значения.
3. Если сигнал фактического значения увеличивается с увеличением частоты двигателя, то тип датчика ПИД должен быть 0.
4. Если сигнал фактического значения уменьшается с увеличением частоты двигателя, то тип датчика ПИД должен быть 1.

r2272	СО: масштабированное фактическое значение ПИД	Мин: -	Уровень 2	
		Тип данных: Float		Единица: %
	П-группа: TECH	Def: -		Макс: -

Показывает масштабированный сигнал фактического значения ПИД как процентное значение.

Указание:

100 % = 4000 Нех

r2273	СО: отклонение ПИД-регулятора	Мин: -	Уровень 2	
		Тип данных: Float		Единица: %
	П-группа: TECH	Def: -		Макс: -

Показывает отклонение ПИД-регулятора между сигналами заданного и фактического значения в %.

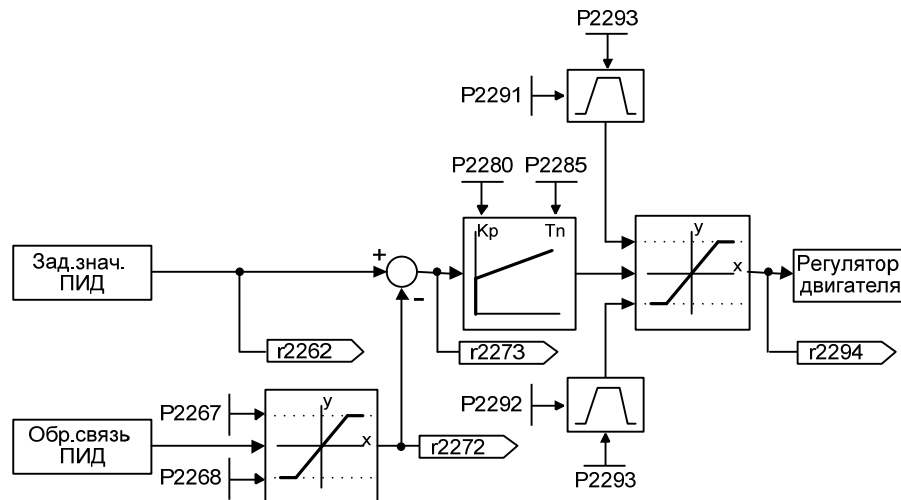
Указание:

100 % = 4000 Нех

P2280	ПИД пропорциональное усиление	Мин: 0.000	Уровень 2	
	Cstat: CUT	Тип данных: Float		Единица: -
	П-группа: TECH	Активность: немедл.		Быстрый IBN: Нет

Позволяет пользователю установить П-усиление для ПИД-регулятора.

ПИД-регулятор выполнен с использованием стандартной модели.



Для достижения наилучшего результата активировать как П, так и И-составляющую.

Зависимость:

P2280 = 0 (П-усиление ПИД = 0):

Если П-составляющая устанавливается на 0, то на И-составляющую ПИД-регулятора подается квадрат рассогласования.

P2285 = 0 (время интегрирования ПИД = 0):

При установке И-составляющей на 0 получается поведение П/ПД-регулятора.

Указание:

- Если в системе возникают внезапные, скачкообразные изменения сигнала фактического значения, то обычно П-составляющая должна быть установлена на более низкое значение (0,5) при одновременном уменьшении И-составляющей.

P2285	Время интегрирования ПИД	Мин: 0.000	Уровень 2	
	Cstat: CUT	Тип данных: Float		Единица: сек
	П-группа: TECH	Активность: немедл.		Быстрый IBN: Нет

Устанавливает постоянную времени интегрирования для ПИД-регулятора.

Подробности:

См. P2280 (ПИД пропорциональное усиление).

P2291	Макс. значение ПИД-выхода	Мин: -200.00	Уровень 2	
	Cstat: CUT	Тип данных: Float		Единица: %
	П-группа: TECH	Активность: немедл.		Быстрый IBN: Нет

Устанавливает верхнюю границу для выхода ПИД-регулятора (в %).

Зависимость:

Если Fmax (P1082) больше, чем P2000 (опорная частота), то надо изменить либо P2000, либо P2291 (верхняя граница для ПИД-выхода), чтобы достичь Fmax.

Указание:

100 % = 4000 Нех (как определено через P2000 (опорная частота)).

P2292	Мин. значение ПИД-выхода	Мин: -200.00	Уровень 2	
	Cstat: CUT	Тип данных: Float		Единица: %
	П-группа: TECH	Активность: немедл.		Быстрый IBN: Нет

Устанавливает нижнюю границу для выхода ПИД-регулятора (в %).

Зависимость:

Отрицательное значение обеспечивает биполярный принцип работы ПИД-регулятора.

Указание:

100 % = 4000 Нех

P2293	Предельное значение времени разгона/торможения ПИД	Мин:	Уровень 3
	0.00 Cstat: CUT П-группа: TECH	Тип данных: Float Активность: немедл.	
		Def: 1.00 Макс: 100.00	

Устанавливает макс. время разгона или торможения выхода ПИД.

Если ПИД-регулятор активирован, то выходные ограничения нарастают в течение определенного через P2293 времени с 0 до установленных в P2291 (верхняя граница для ПИД-выхода) и P2292 (нижняя граница для ПИД-выхода) границ. Эти ограничения не допускают больших скачков выхода ПИД-регулятора при запуске преобразователя. Как только границы достигнуты, динамика ПИД-регулятора более не ограничивается этим временем разгона/торможения (P2293).

Эта рампа разгона/торможения активируется командой ВКЛ.

Указание:

При подаче ВЫКЛ1 или ВЫКЛ3, выводимая частота преобразователя уменьшается согласно установке в P1121 (время торможения) или P1135 (время торможения ВЫКЛ3).

r2294	СО: актуальный ПИД-выход	Мин: -	Уровень 2
		Тип данных: Float Единица: %	
	П-группа: TECH	Макс: -	

Показывает ПИД-выход как процентное значение

Указание:

100 % = 4000 Hex

3.32 Параметры преобразователя

P3900	Завершение быстрого ввода в эксплуатацию	Мин: 0	Уровень 1
	Cstat: C Тип данных: U16 Единица - Def: 0 П-группа: QUICK Активность: пос.подт Быстрый IBN: Да Макс: 3		

Выполняет вычисления, необходимые для оптимальной работы двигателя.

После завершения вычисления P3900 и P0010 (группы параметров для ввода в эксплуатацию) автоматически сбрасываются на первоначальное значение 0.

Возможные установки:

- 0 нет быстрого ввода в эксплуатацию
- 1 быстрый ввод в эксплуатацию со сбросом на заводский установки
- 2 завершить быстрый ввод в эксплуатацию
- 3 завершить быстрый ввод в эксплуатацию только для данных двигателя

Зависимость:

Изменение возможно, только если P0010 установлен на 1 (быстрый ввод в эксплуатацию).

Указание:

P3900 = 1:

При P3900 = 1 сохраняются только установки параметров, которые были изменены через меню "Быстрый ввод в эксплуатацию". Все другие параметры, включая установки I/O, сбрасываются на заводскую установку. После завершения заводской установки выполняется расчет данных двигателя.

P3900 = 2:

Если выбирается установка 2, то вычисляются только параметры, зависящие от параметров в меню "Быстрый ввод в эксплуатацию" (P0010 = 1). Установки I/O также сбрасываются на стандартное значение, и расчеты двигателя выполняются.

P3900 = 3:

Если выбрана установка 3, то выполняются только вычисления двигателя и регулятора. Если быстрый ввод в эксплуатацию завершается с этой установкой, то можно сэкономить время (к примеру тогда, когда были изменены только данные шильдика двигателя).

Установка рассчитывает множество параметров двигателя. При этом более старые значения заменяются (см. параметр P0340, установка P0340 = 1).

P3950	Сервисные параметры	Мин: 0	Уровень 4
	Cstat: CUT Тип данных: U16 Единица - Def: 0 П-группа: ALWAYS Активность: пос.подт Быстрый IBN: Нет Макс: 255		

Обращение к специальным функциям разработки и эксплуатации.

r3954[13]	CM версия и GUI ID	Мин: -	Уровень 4
	П-группа: -	Тип данных: U16 Единица - Def: - Макс: -	

Служит для классификации микропрограммного обеспечения (только для внутренних целей SIEMENS).

Индекс:

- r3954[0] : CM-версия (главная версия)
- r3954[1] : CM-версия (подверсия)
- r3954[2] : CM-версия (Baselevel/Patch)
- r3954[3] : GUI-ID
- r3954[4] : GUI-ID
- r3954[5] : GUI-ID
- r3954[6] : GUI-ID
- r3954[7] : GUI-ID
- r3954[8] : GUI-ID
- r3954[9] : GUI-ID
- r3954[10] : GUI-ID
- r3954[11] : GUI-ID главная версия
- r3954[12] : GUI-ID подверсия

P3980	Выбор команды ввода в эксплуатацию	Мин: 0	Уровень 4	
	Cstat: T	Тип данных: U16		Единица: -
	П-группа: -	Активность: пос.подт		Быстрый IBN: Нет
		Def: 0		Макс: 67

Осуществляет переключение источников команд и заданных значений между свободно программируемыми параметрами BICO и постоянными профилями команд/заданных значений.

Источники команд и заданных значений могут изменяться по отдельности. Десятичная цифра выбирает источник команд, единичная - источник заданных значений.

Возможные установки:

0	Cmd=параметр BICO	Заданное значение = параметр BICO
1	Cmd=параметр BICO	Заданное значение = заданное значение MOP
2	Cmd=параметр BICO	Заданное значение = аналог.
3	Cmd=параметр BICO	Заданное значение = постоянная частота
4	Cmd=параметр BICO	Заданное значение = USS BOP-Link
5	Cmd=параметр BICO	Заданное значение = USS COM-Link
6	Cmd=параметр BICO	Заданное значение = CB COM-Link
7	Cmd=параметр BICO	Заданное значение = аналог. 2
10	Cmd=BOP	Заданное значение = параметр BICO
11	Cmd=BOP	Заданное значение = заданное значение MOP
12	Cmd=BOP	Заданное значение = аналог.
13	Cmd=BOP	Заданное значение = постоянная частота
15	Cmd=BOP	Заданное значение = USS BOP-Link
16	Cmd=BOP	Заданное значение = USS COM-Link
17	Cmd=BOP	Заданное значение = аналог. 2
40	Cmd=USS BOP-Link	Заданное значение = параметр BICO
41	Cmd=USS BOP-Link	Заданное значение = заданное значение MOP
42	Cmd=USS BOP-Link	Заданное значение = аналог.
43	Cmd=USS BOP-Link	Заданное значение = пост. частота
44	Cmd=USS BOP-Link	Заданное значение = USS BOP-Link
45	Cmd=USS BOP-Link	Заданное значение = USS COM-Link
46	Cmd=USS BOP-Link	Заданное значение = CB COM-Link
47	Cmd=USS BOP-Link	Заданное значение = аналог. 2
50	Cmd=USS COM-Link	Заданное значение = пар. BICO
51	Cmd=USS COM-Link	Заданное значение = заданное значение MOP
52	Cmd=USS COM-Link	Заданное значение = аналог.
53	Cmd=USS COM-Link	Заданное значение = постоянная частота
54	Cmd=USS COM-Link	Заданное значение = USS BOP-Link
55	Cmd=USS COM-Link	Заданное значение = USS COM-Link
57	Cmd=USS COM-Link	Заданное значение = аналог. 2
60	Cmd=CB COM-Link	Заданное значение = параметр BICO
61	Cmd=CB COM-Link	Заданное значение = заданное значение MOP
62	Cmd=CB COM-Link	Заданное значение = аналог.
63	Cmd=CB COM-Link	Заданное значение = постоянная частота
64	Cmd=CB COM-Link	Заданное значение = USS BOP-Link
66	Cmd=CB COM-Link	Заданное значение = USS COM-Link
67	Cmd=CB COM-Link	Заданное значение = аналог. 2

P3981	Сброс активных ошибок	Мин: 0	Уровень 4	
	Cstat: CT	Тип данных: U16		Единица: -
	П-группа: ALARMS	Активность: пос.подт		Быстрый IBN: Нет
		Def: 0		Макс: 1

Сбрасывает активные ошибки, если значение изменяется с 0 на 1.

Возможные установки:

- 0 Сброс ошибок
- 1 Нет сброса ошибок

Указание:

Автоматически сброшено на 0.

Подробности:

См. r0947 (последний код ошибки)

r3986[2]	Число параметров	Мин: -	Уровень 4	
		Тип данных: U16		Единица: -
	П-группа: -	Def: -		Макс: -

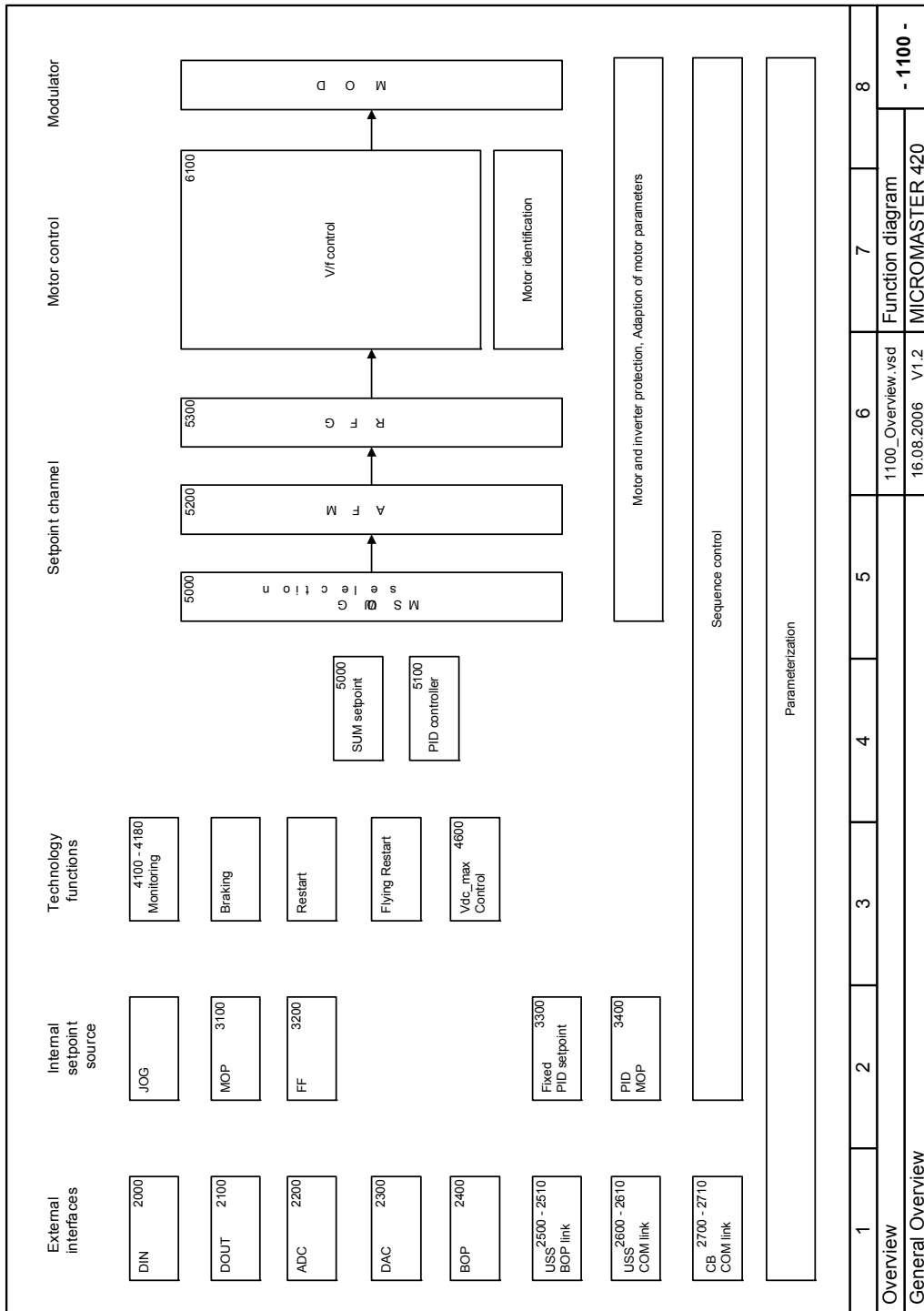
Число параметров привода

Индекс:

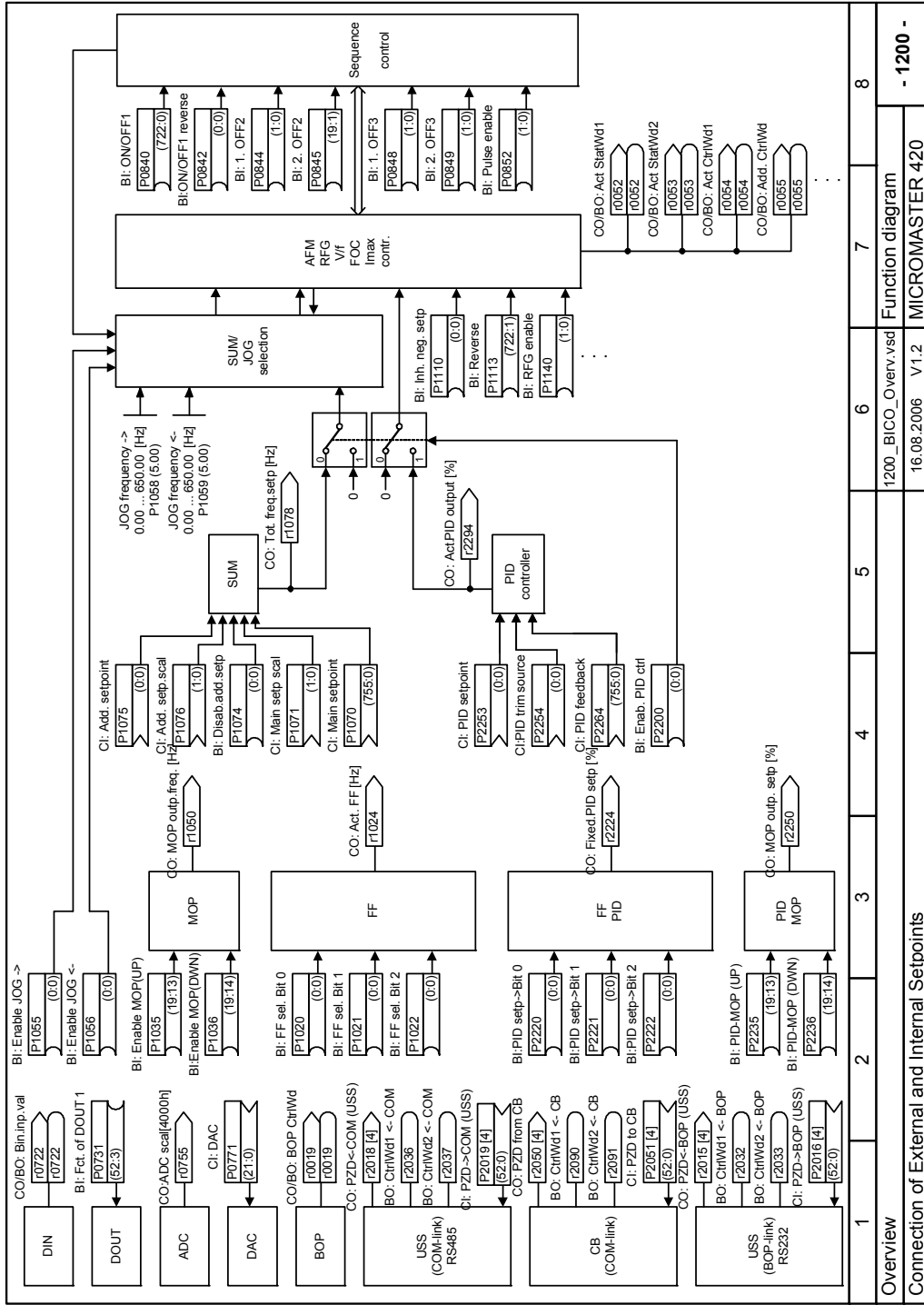
- r3986[0] : только чтение
- r3986[1] : чтение & запись

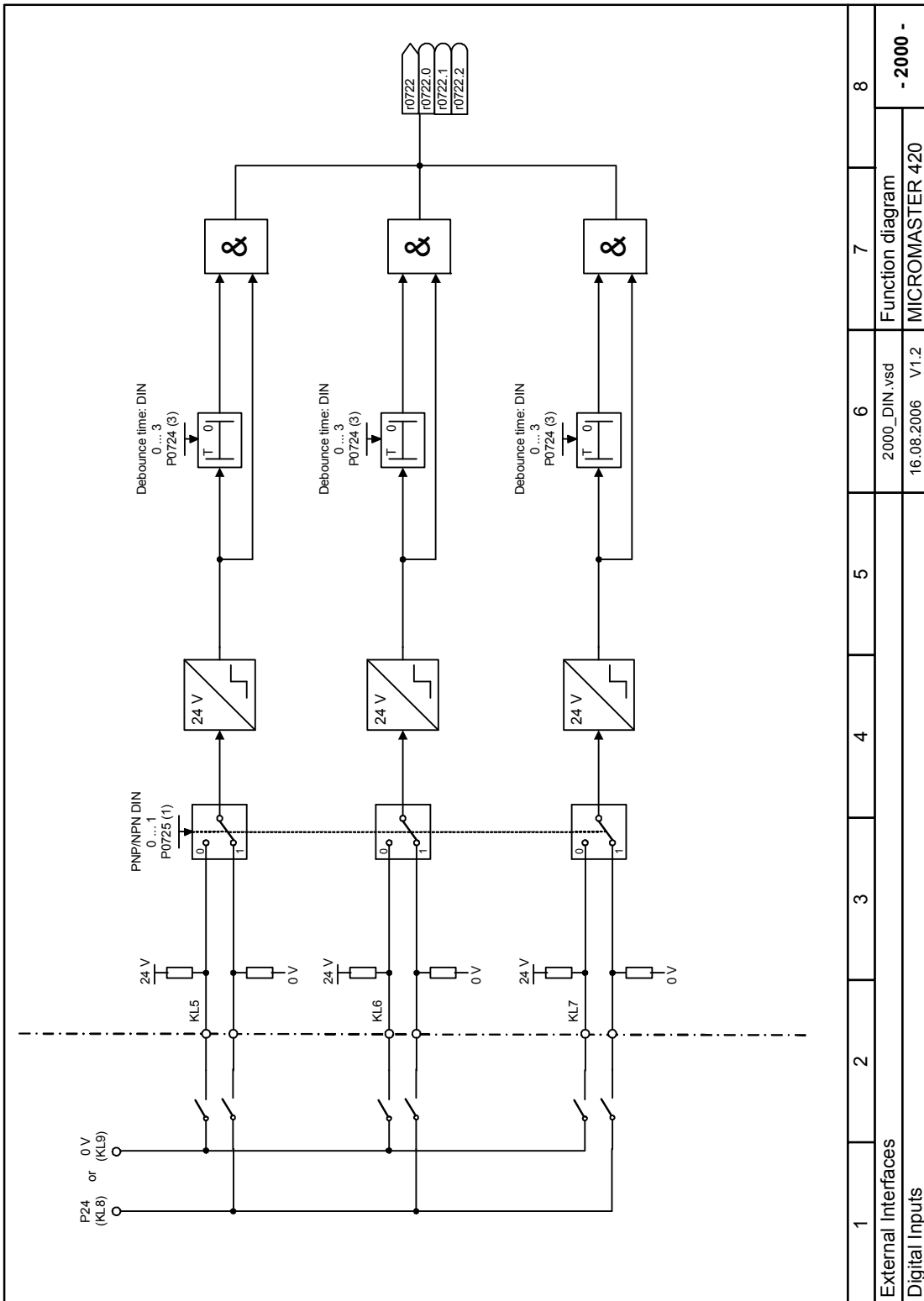
4 Функциональные схемы

Расшифровка символов, используемых в функциональных схемах							
Установл. параметр ИмяПарам. Мин. ... Макс. [Разм] PНомер.C/D [3] (По умолч.)		Текст параметра Минимальное ... Максимальное значение [Размер] ИмяПарамetra.Командный блок данных/Блок данных привода [число индексов] (заводские настройки)		Сложение Умножение Деление		Сглаживающее звено Усилительное звено	
Параметры учета ИмяПарам. [Разм] PНомер.C/D [3]		ТекстПарамetra [размер] ИмяПарамetra.Командный блок данных/Блок данных привода [число индексов]		Выключатель Переключатель (1 режим из 4) Задержка включения Задержка выключения Задержка включения и выключения		Интегратор Регулятор PI Дифференциатор	
Параметры ВСО Вход бинектора (Установл. параметр) ИмяПарам. [разм] PNum.C/D [3] По умолч.		ТекстПарамetra [размер] ИмяПарамetra.Командный блок данных/Блок данных привода (заводские настройки)		Оператор UND Оператор ODER Оператор NOT Оператор NOT		Ограничитель Ограничитель Кривая характеристики	
Выход бинектора (Параметр учета) ИмяПарам. PNum		ТекстПарамetra [размер] ИмяПарамetra.Командный блок данных/Блок данных привода [число индексов] (заводские настройки)		Аналогово-цифровой преобразователь Цифро-аналоговый преобразователь		Гистерезис	
Вход коннектора (Установл. параметр) ИмяПарам. PNum.C/D [3] По умолч.		ТекстПарамetra [размер] ИмяПарамetra.Командный блок данных/Блок данных привода [число индексов]		Выход коннектора и бинектора (Параметр учета) ИмяПарам. [Hz] PNum [3]			
Выход коннектора (Параметр учета) ИмяПарам. PNum PNum							
1	2	3	4	5	6	7	8
Символы, используемые в функциональных схемах						Функциональная схема	
						MICROMASTER 420	



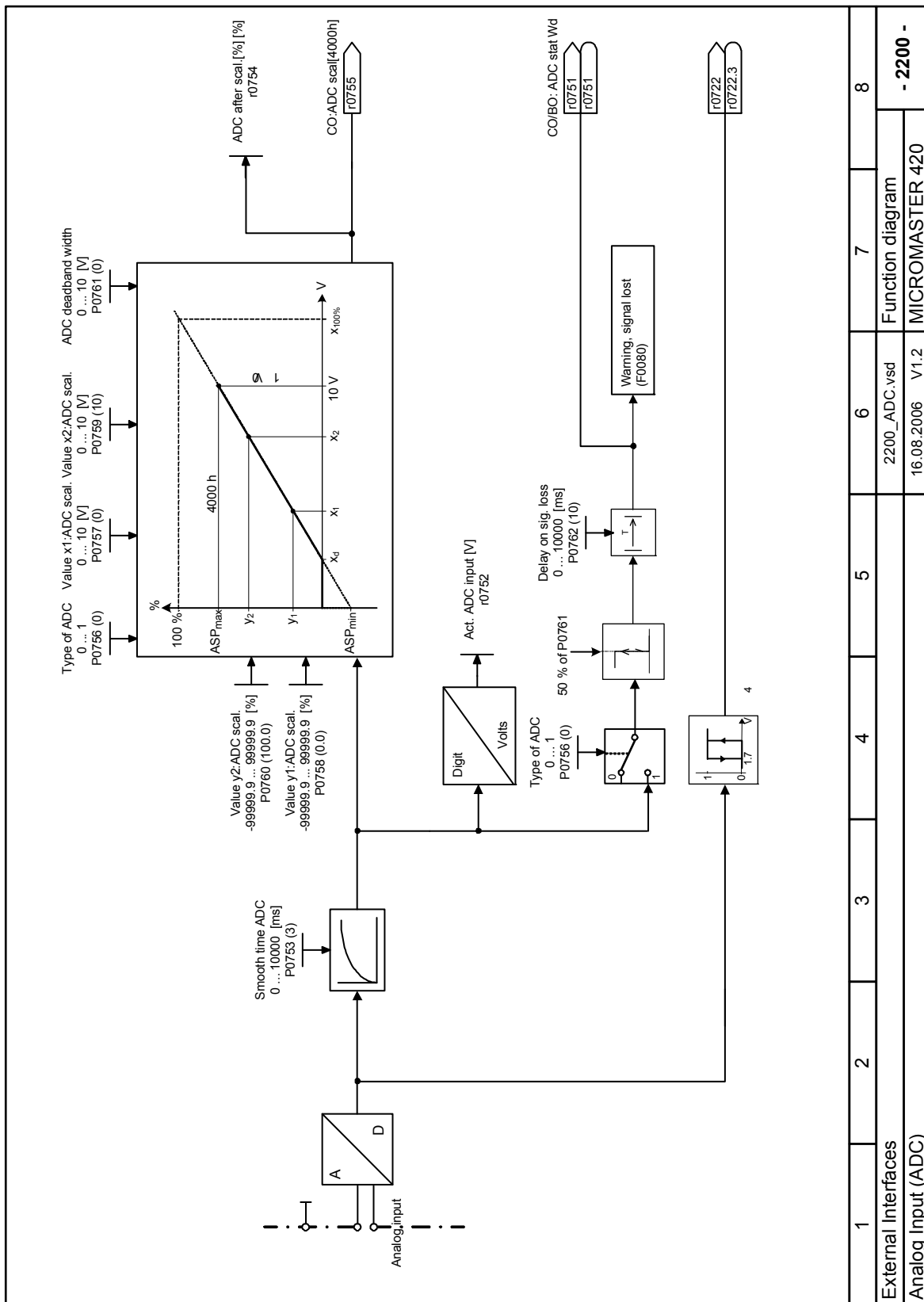
1	2	3	4	5	6	7	8
Overview							
General Overview							
					1100_Overview.vsd	Function diagram	
					16.08.2006	MICROMASTER 420	
					V1.2	- 1100 -	



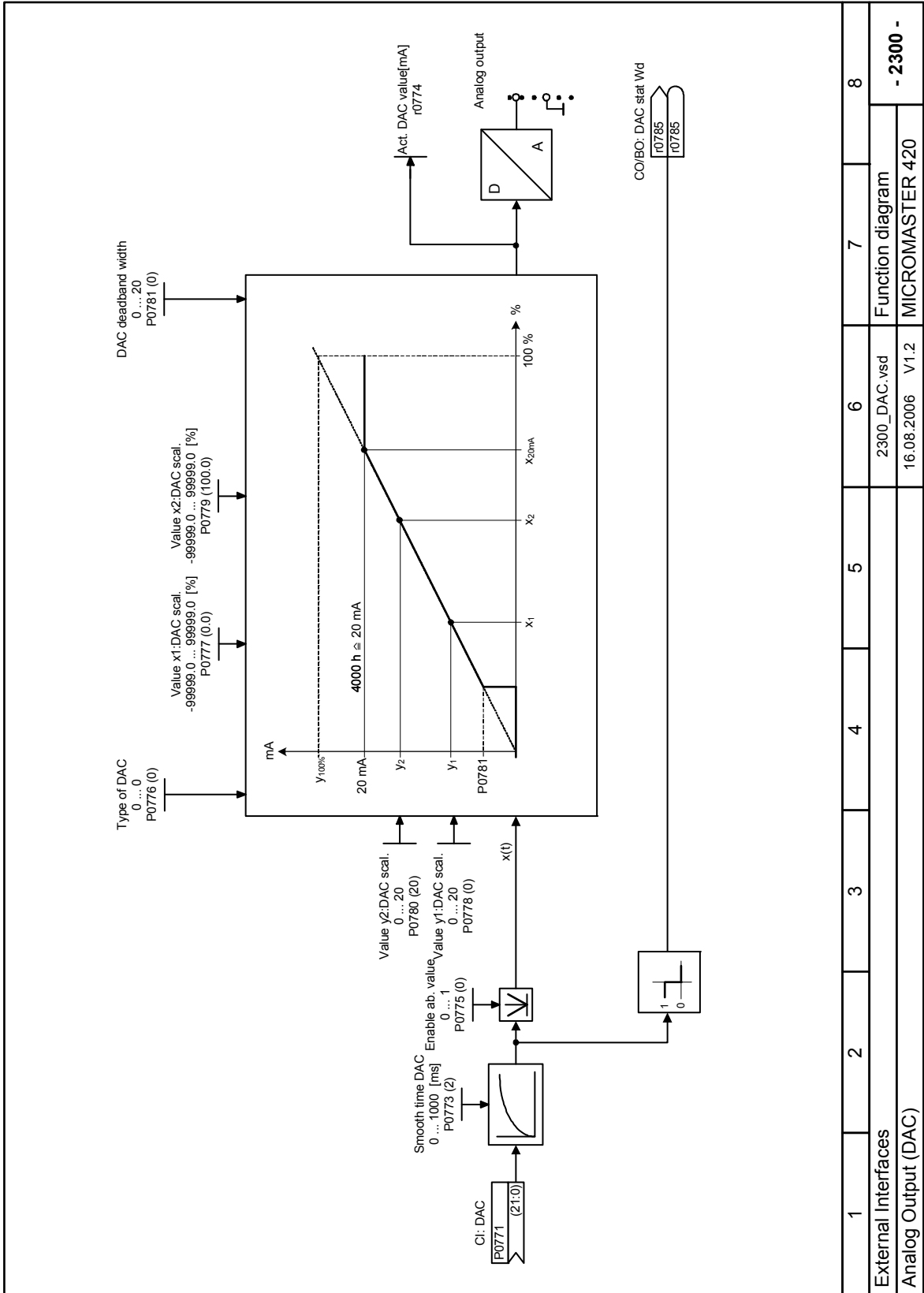


1	2	3	4	5	6	7	8
External interfaces						Function diagram	
Digital Inputs						MICROMASTER 420	
2000_DIN.vsd						- 2000 -	
16.08.2006 V1.2							

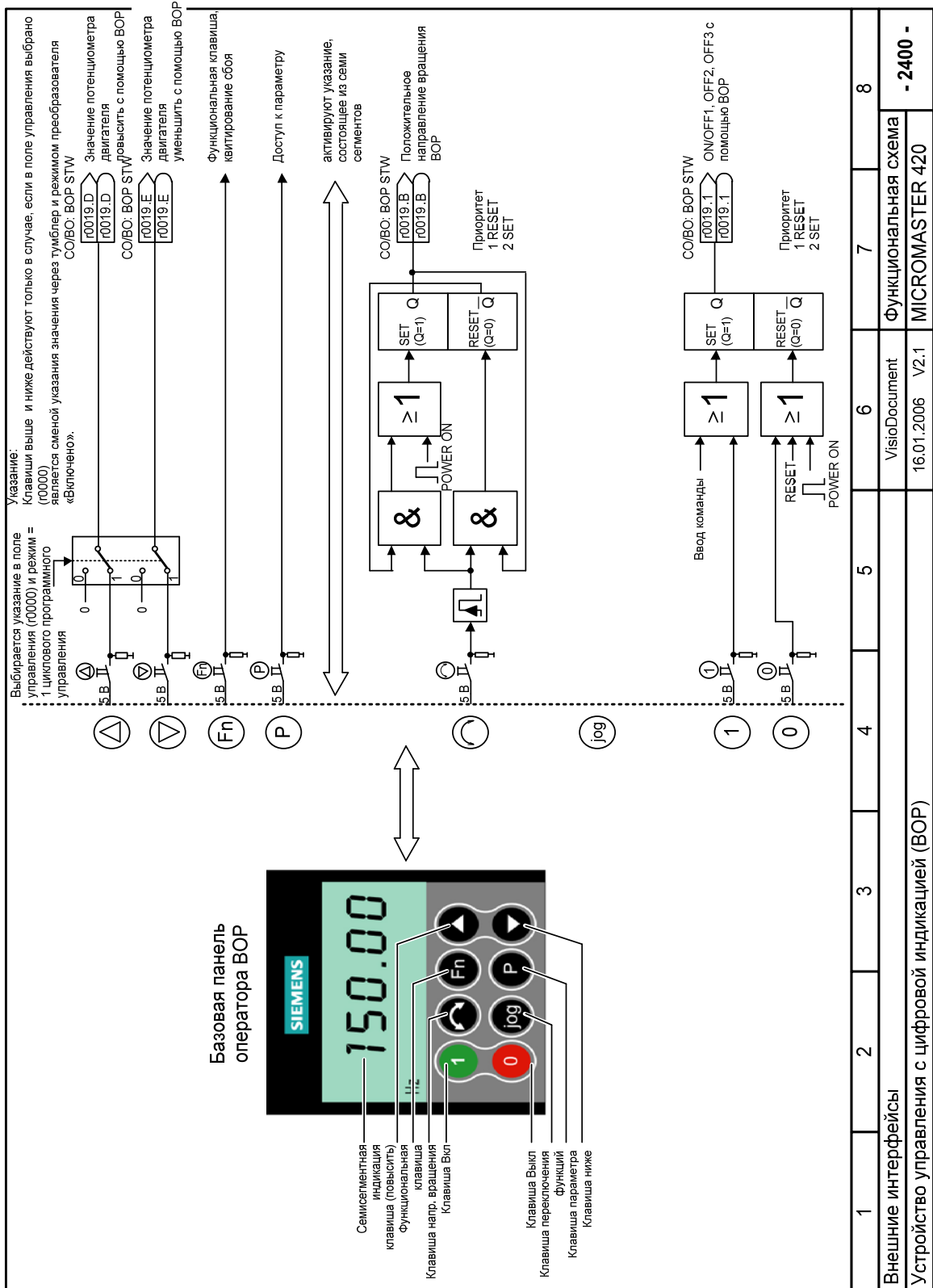
1										8
External Interfaces										
Digital Outputs										
Function diagram						- 2100 -				
2100_DOUT.vsd						MICROMASTER 420				
16.08.2006						V1.2				

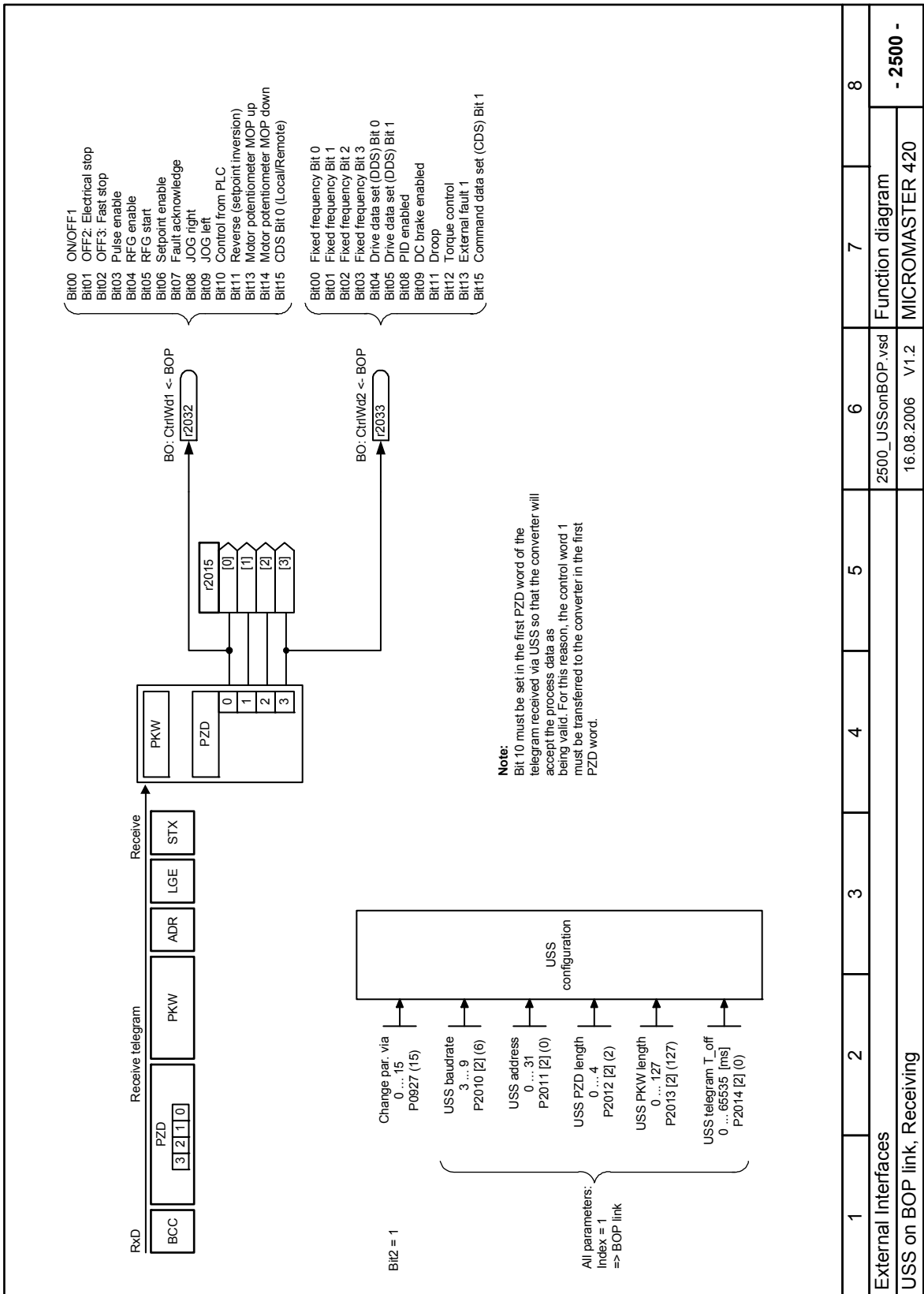


1	2	3	4	5	6	7	8
External Interfaces							
Analog Input (ADC)							
					2200_ADC.vsd	Function diagram	
					16.08.2006	V1.2	MICROMASTER 420
							- 2200 -

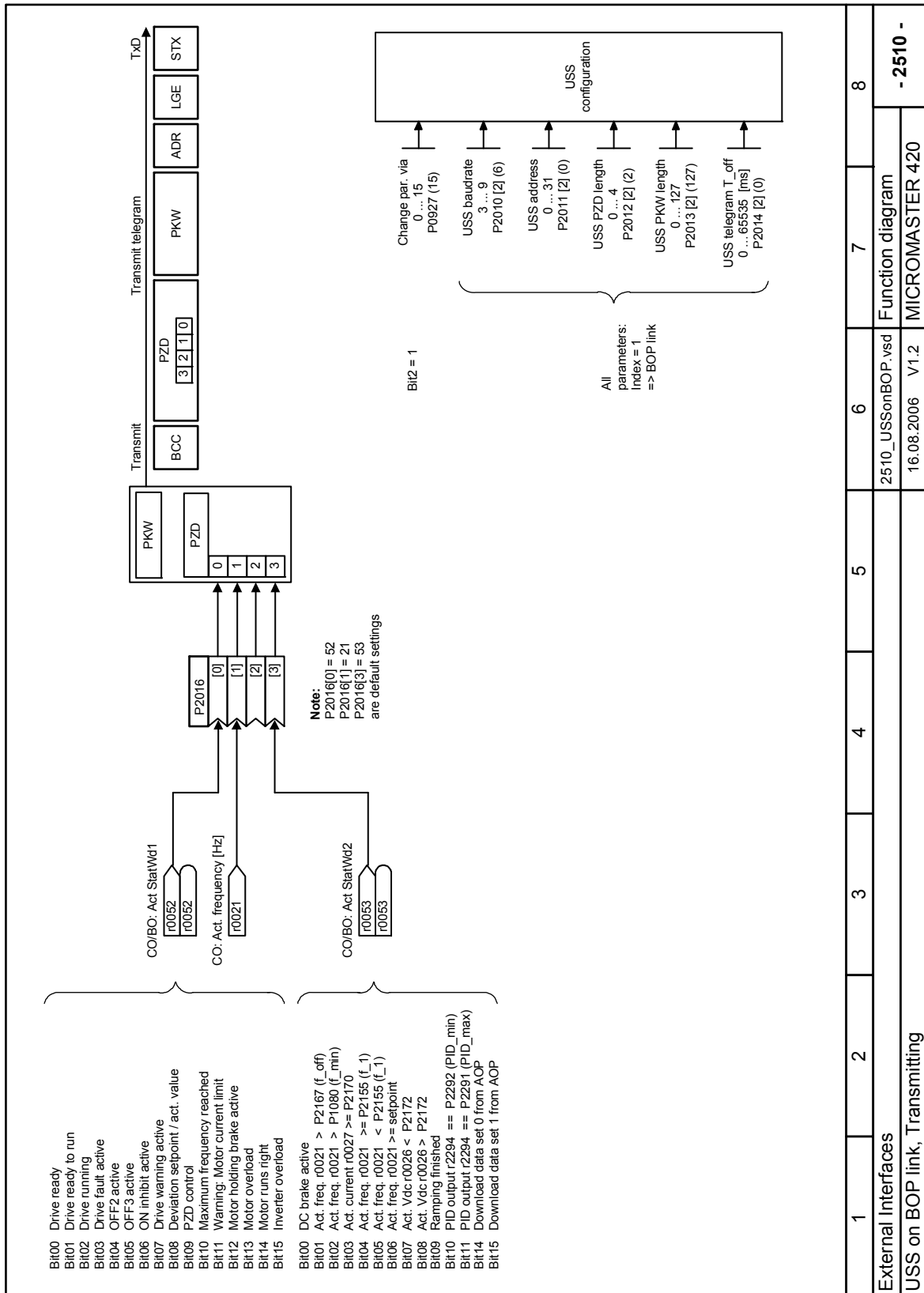


1	2	3	4	5	6	7	8
External Interfaces							
Analog Output (DAC)							
2300_DAC.vsd						Function diagram	
16.08.2006 V1.2						MICROMASTER 420	
- 2300 -							

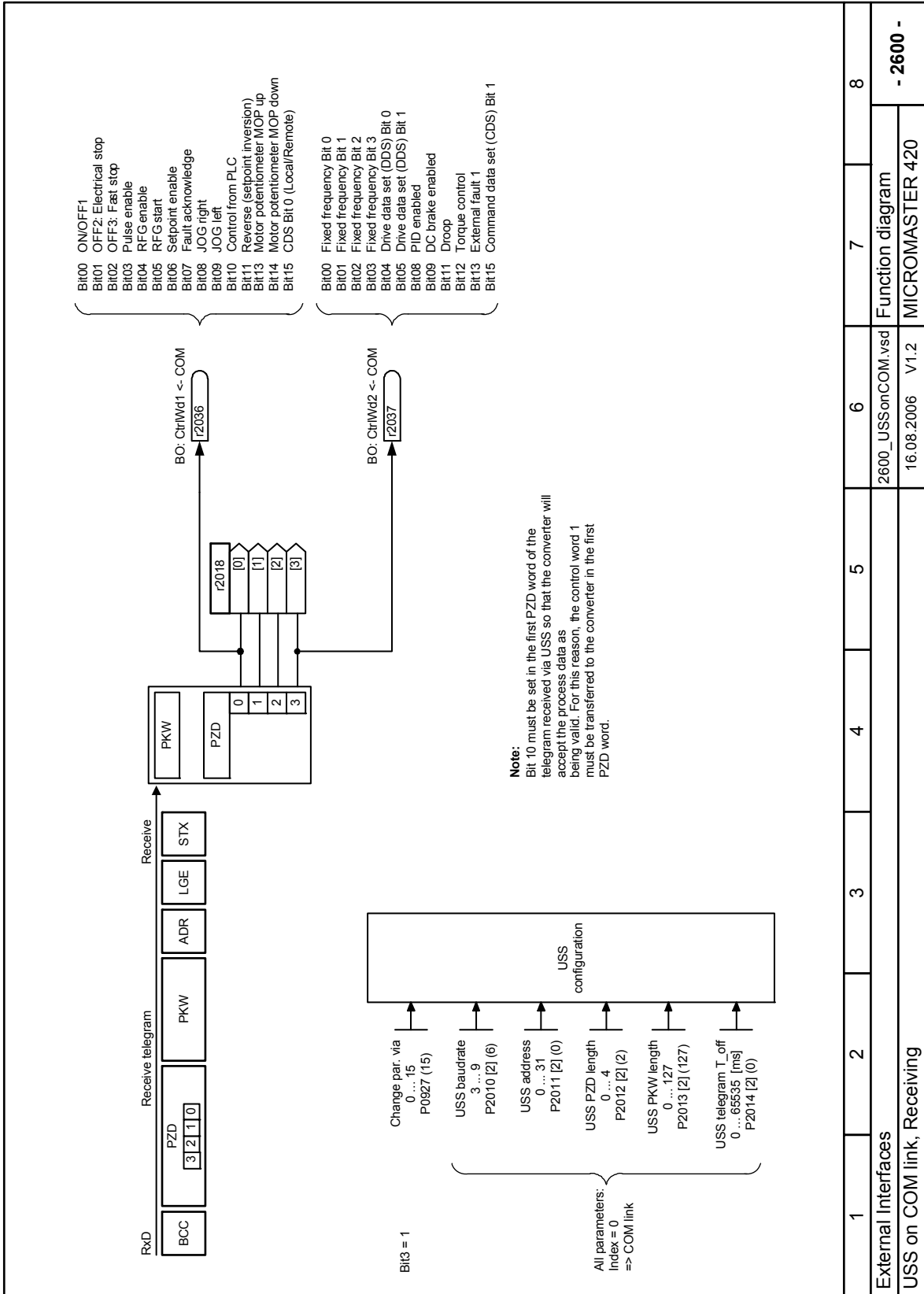


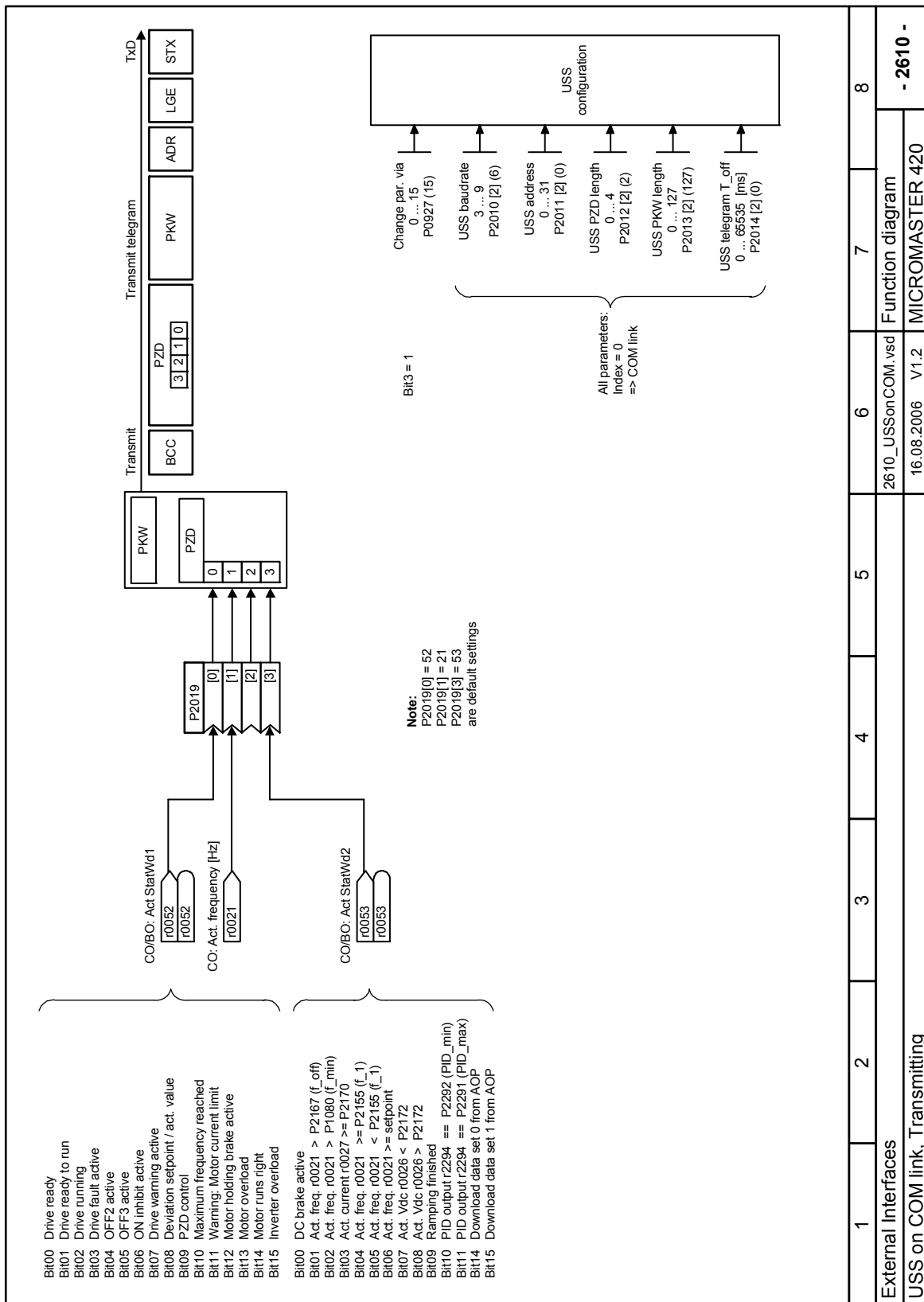


1	2	3	4	5	6	7	8
External Interfaces							
USS on BOP link, Receiving					2500_USSonBOP.vsd	Function diagram	
					16.08.2006 V1.2	MICROMASTER 420	
- 2500 -							

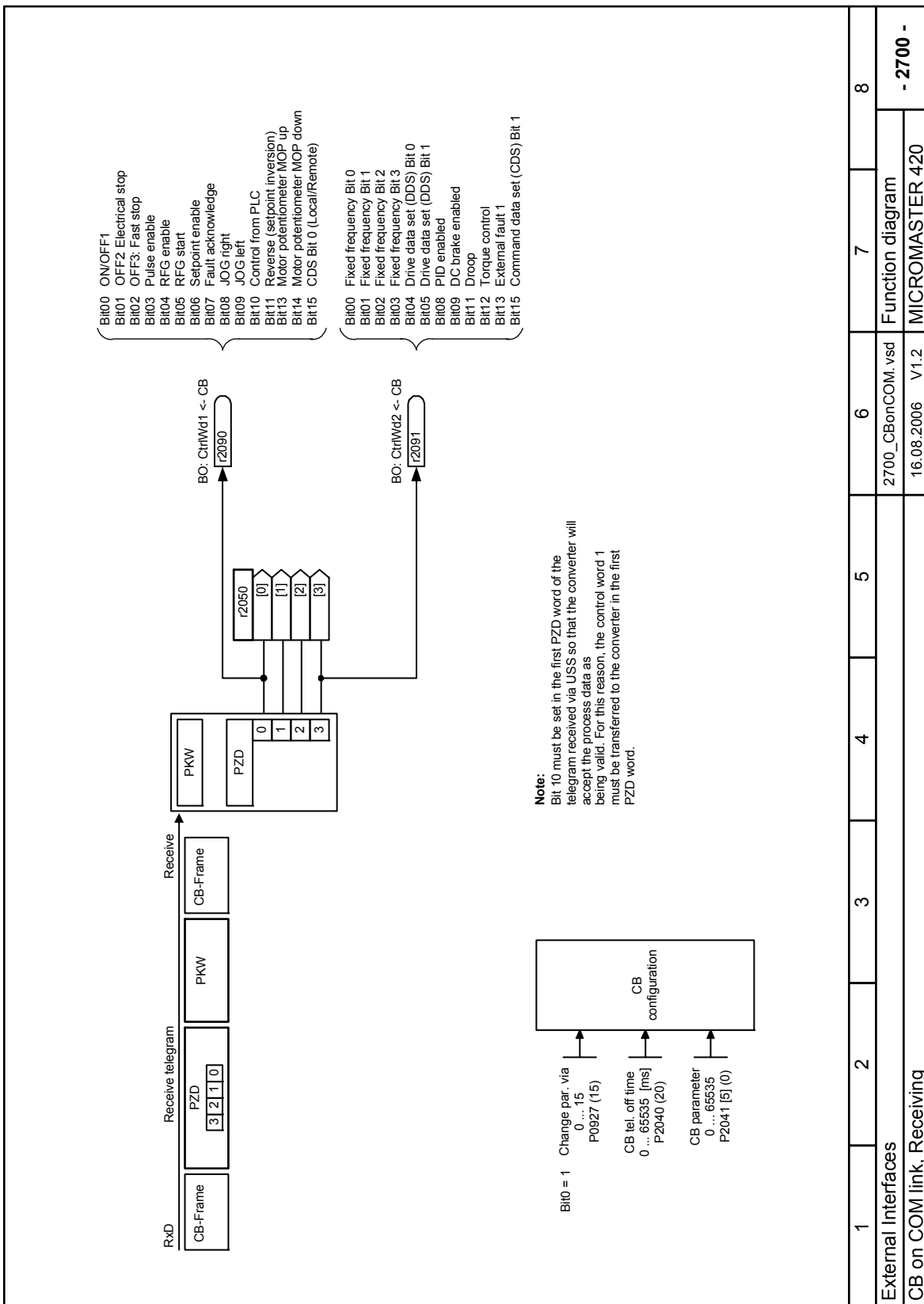


1	2	3	4	5	6	7	8
External Interfaces							
USS on BOP link, Transmitting							
2510_USSonBOP.vsd						Function diagram	
16.08.2006 V1.2						MICROMASTER 420	
- 2510 -							

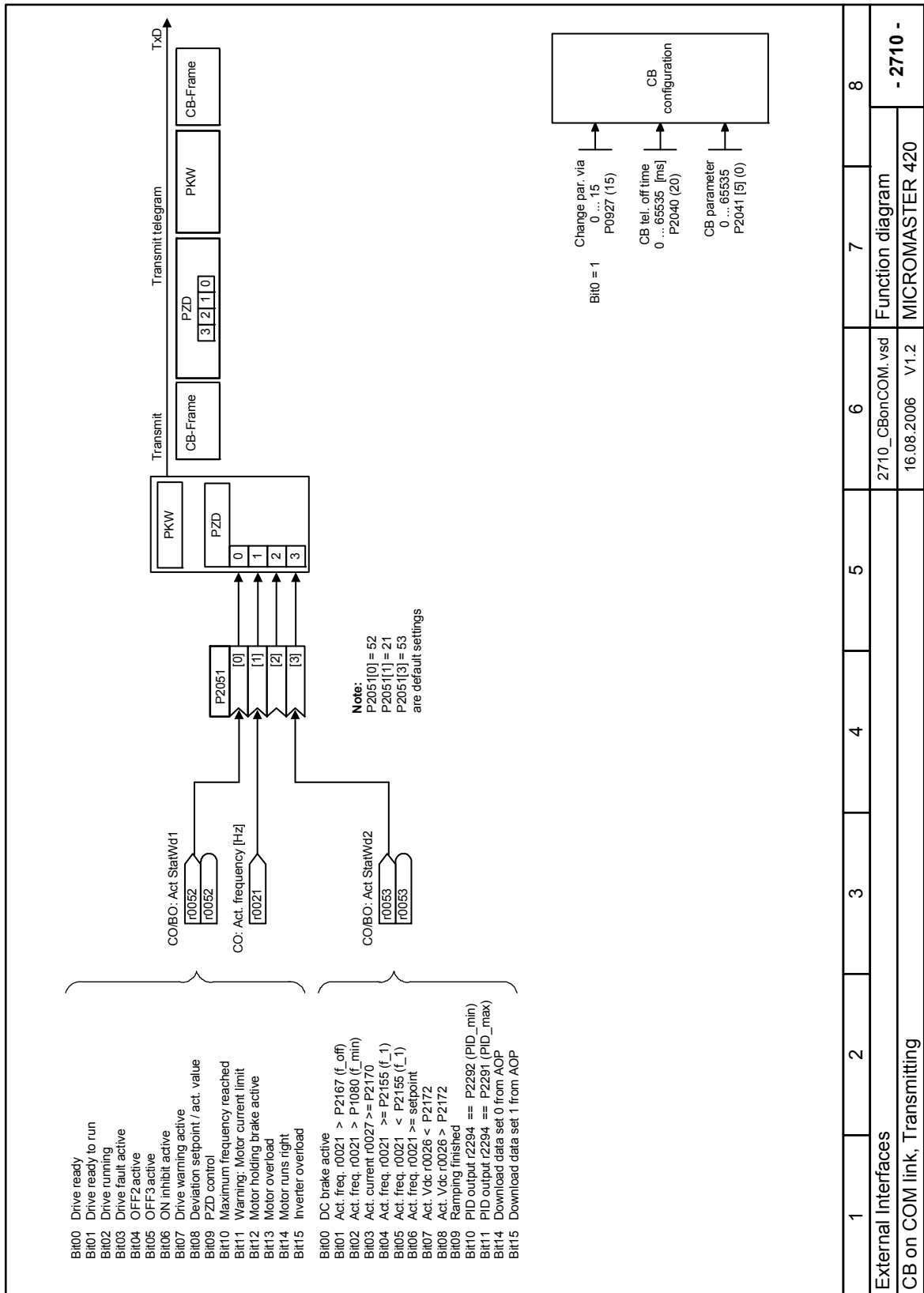


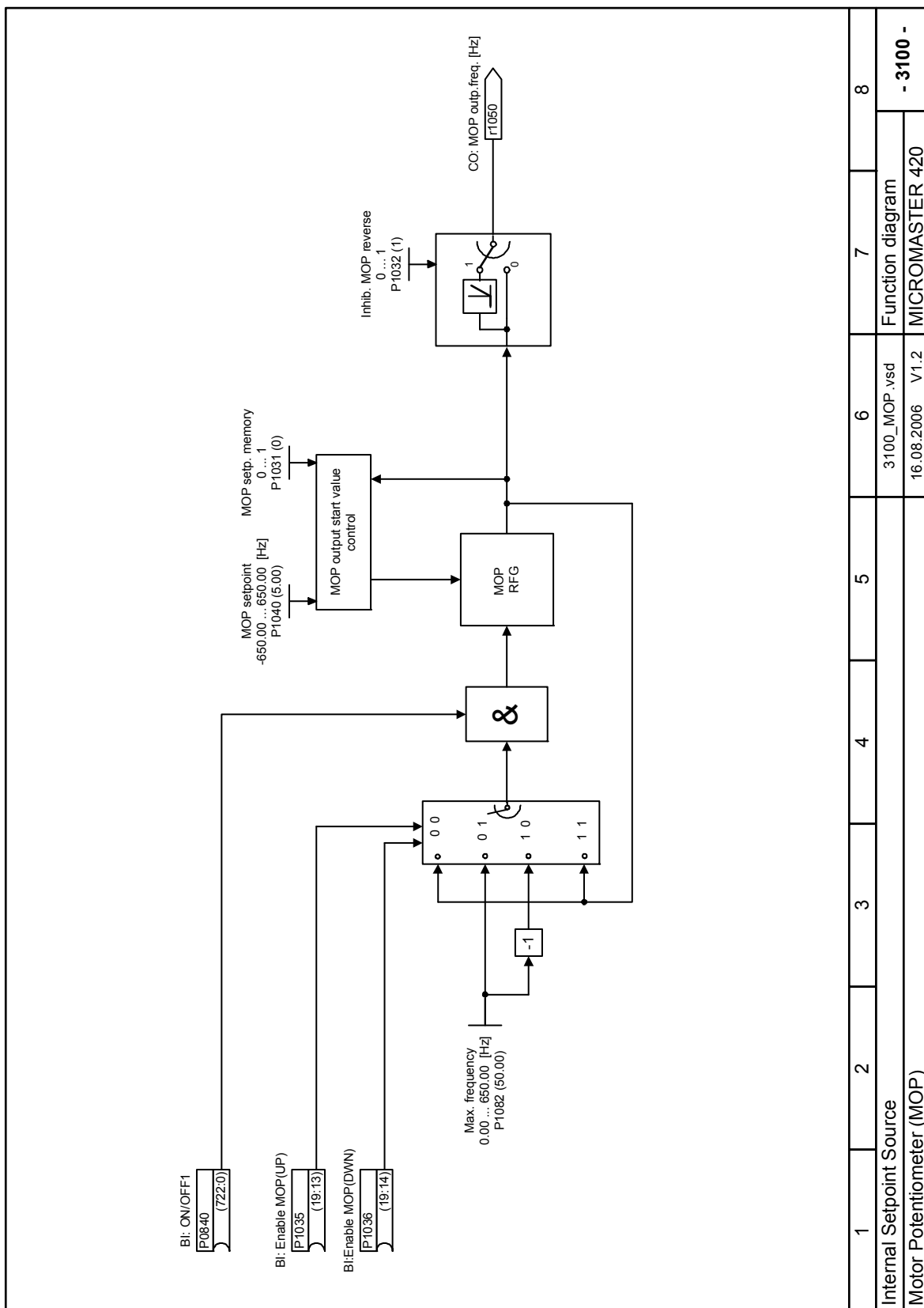


1	2	3	4	5	6	7	8
External Interfaces							
2610_USSonCOM.vsd						Function diagram	
16.08.2006						V1.2	
USS on COM link, Transmitting							
- 2610 -							
MICROMASTER 420							

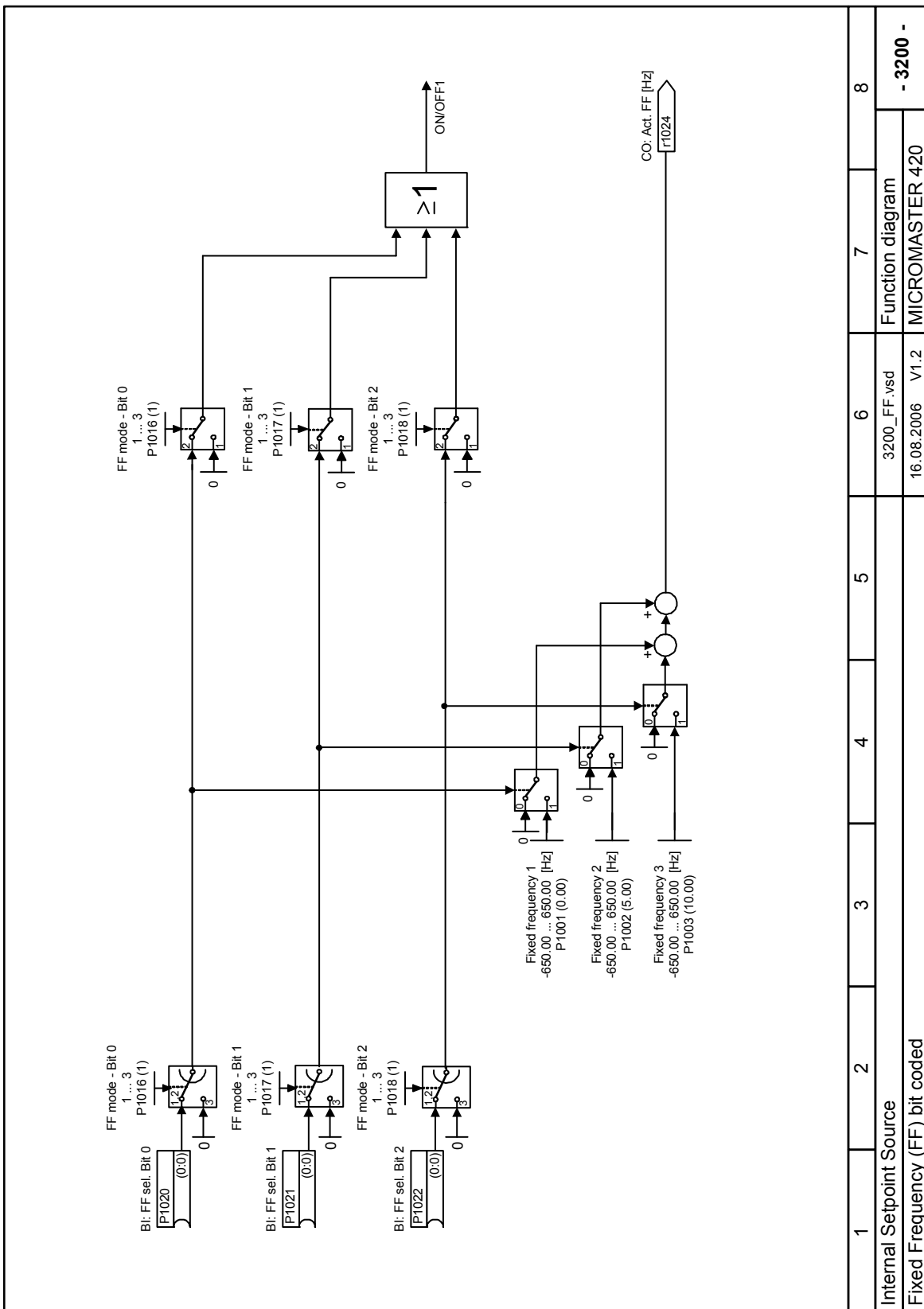


1	2	3	4	5	6	7	8
External Interfaces							
CB on COM link, Receiving							
2700_CBonCOM.vsd						Function diagram	
16.08.2006 V1.2						MICROMASTER 420	
- 2700 -							

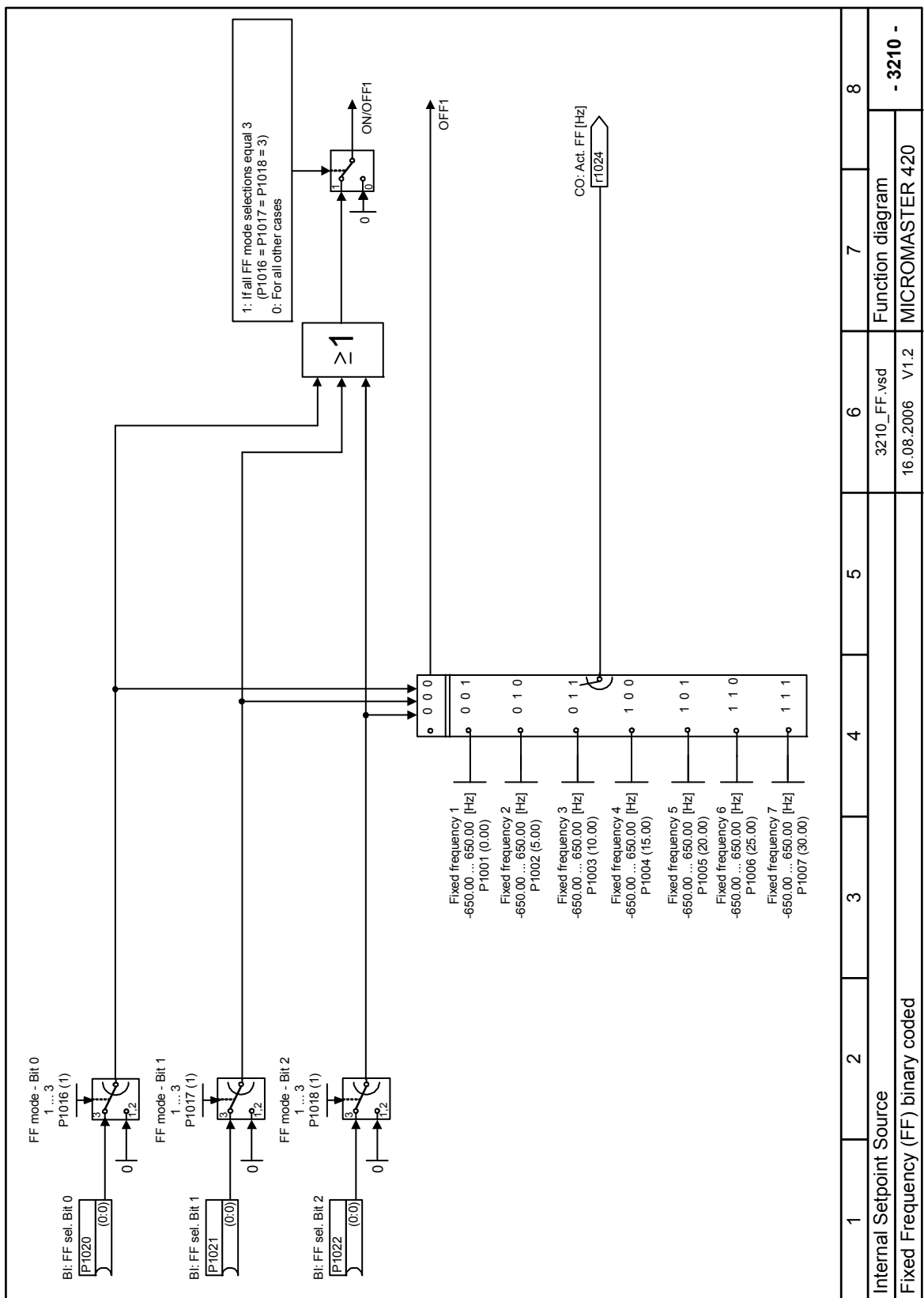


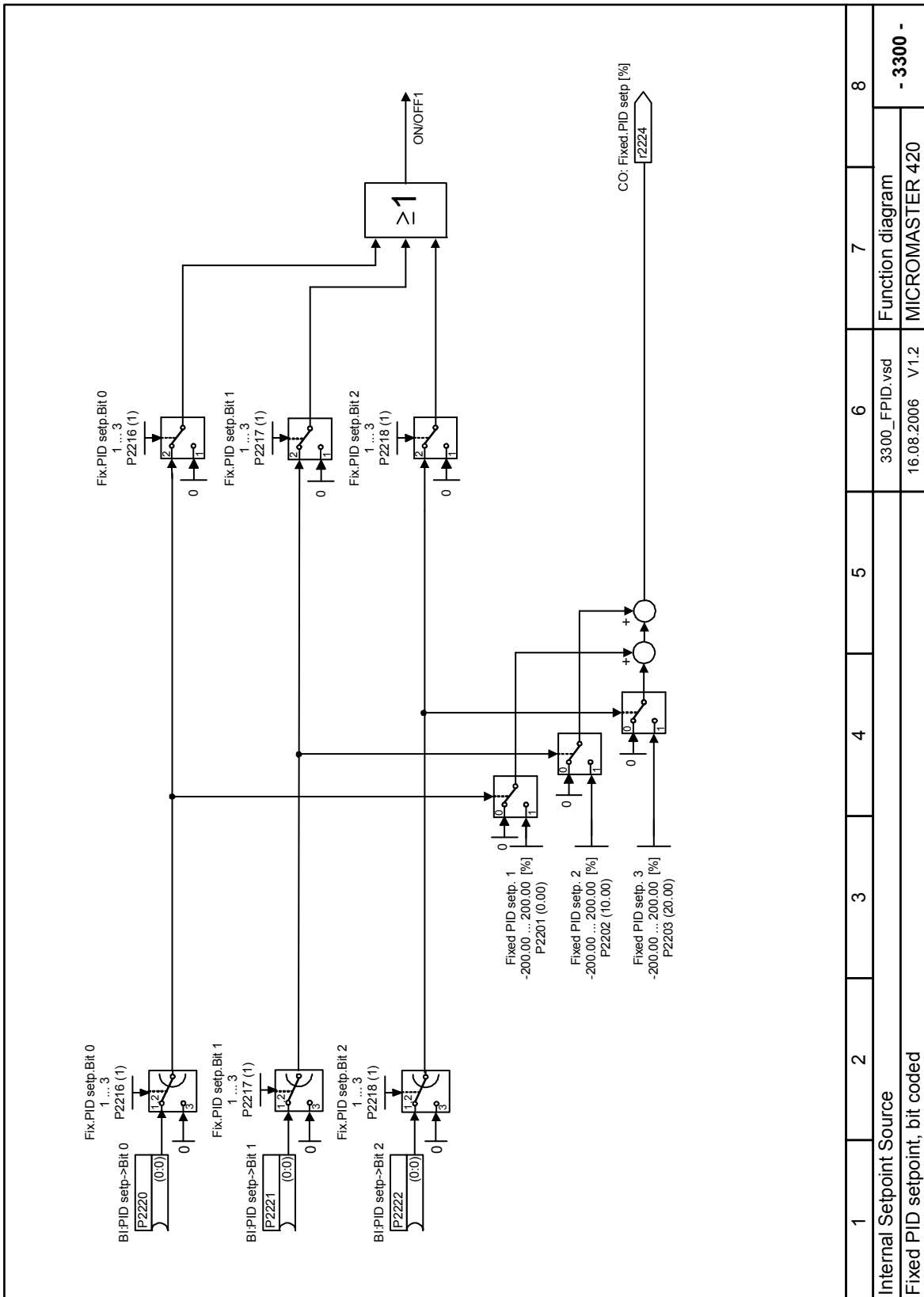


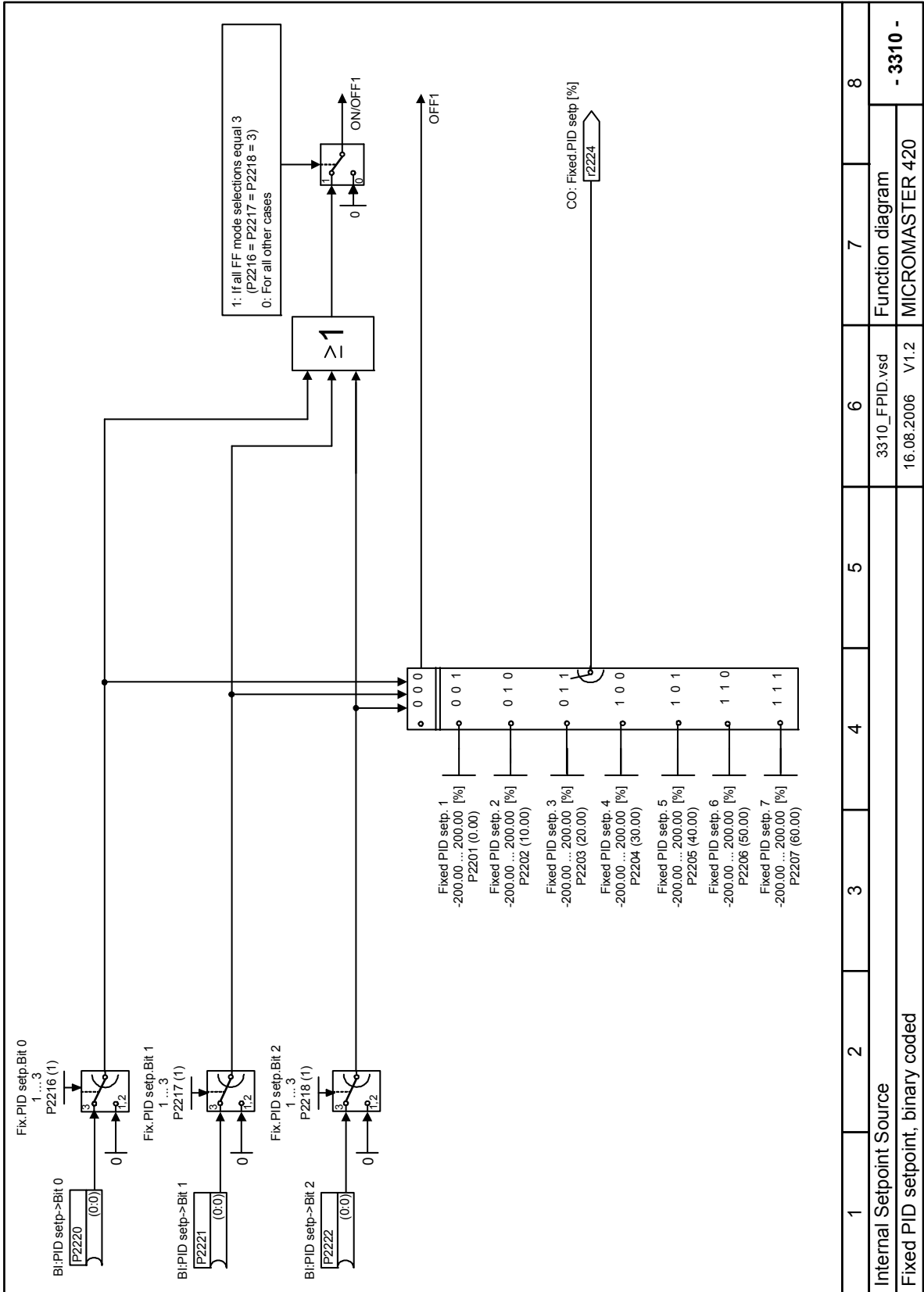
1	2	3	4	5	6	7	8
Internal Setpoint Source					3100_MOP.vsd		Function diagram
Motor Potentiometer (MOP)					16.08.2006 V1.2		MICROMASTER 420
							- 3100 -



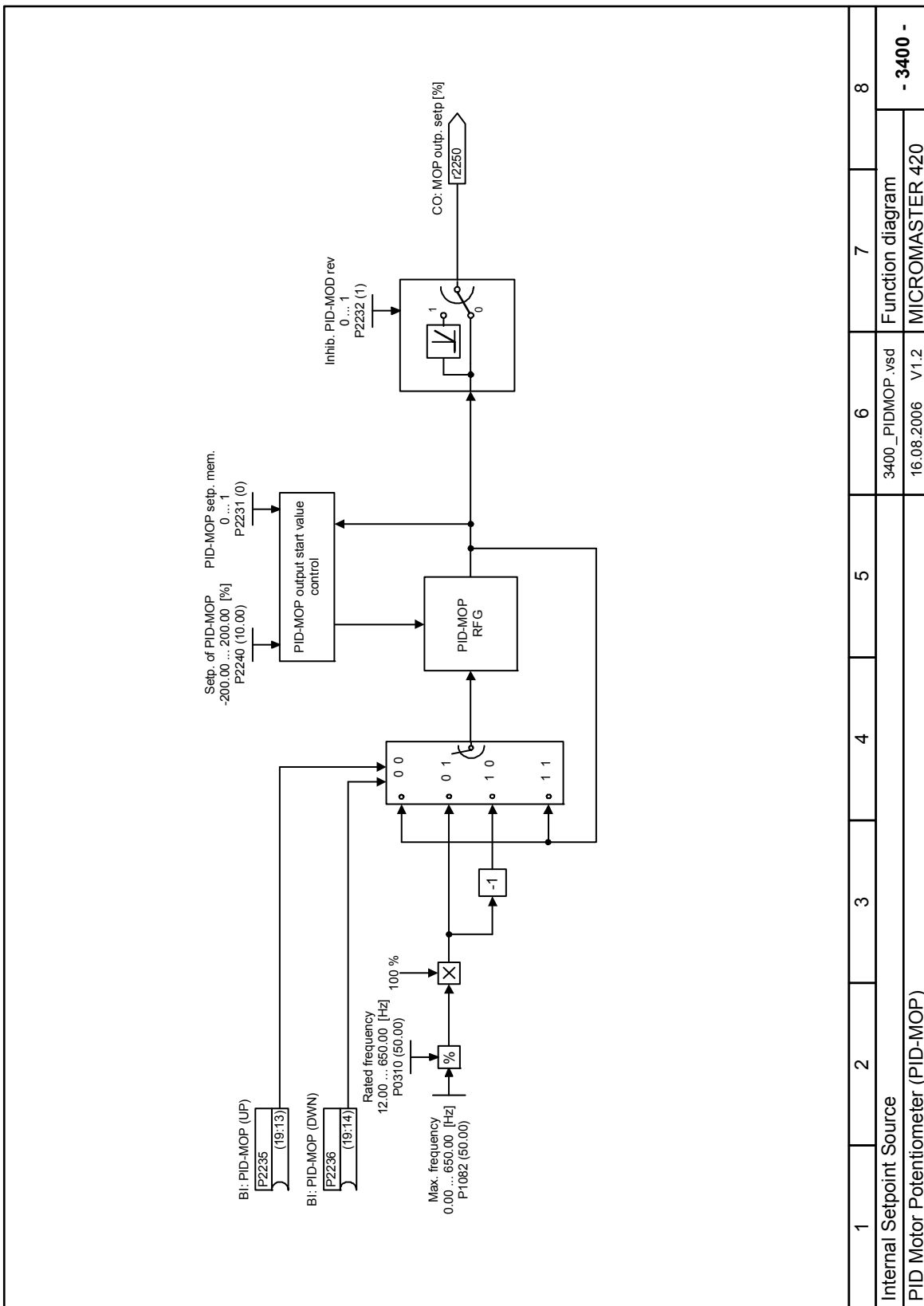
1	2	3	4	5	6	7	8
Internal Setpoint Source							
Fixed Frequency (FF) bit coded							
3200_FF.vsd						Function diagram	
16.08.2006 V1.2						MICROMASTER 420	
- 3200 -							



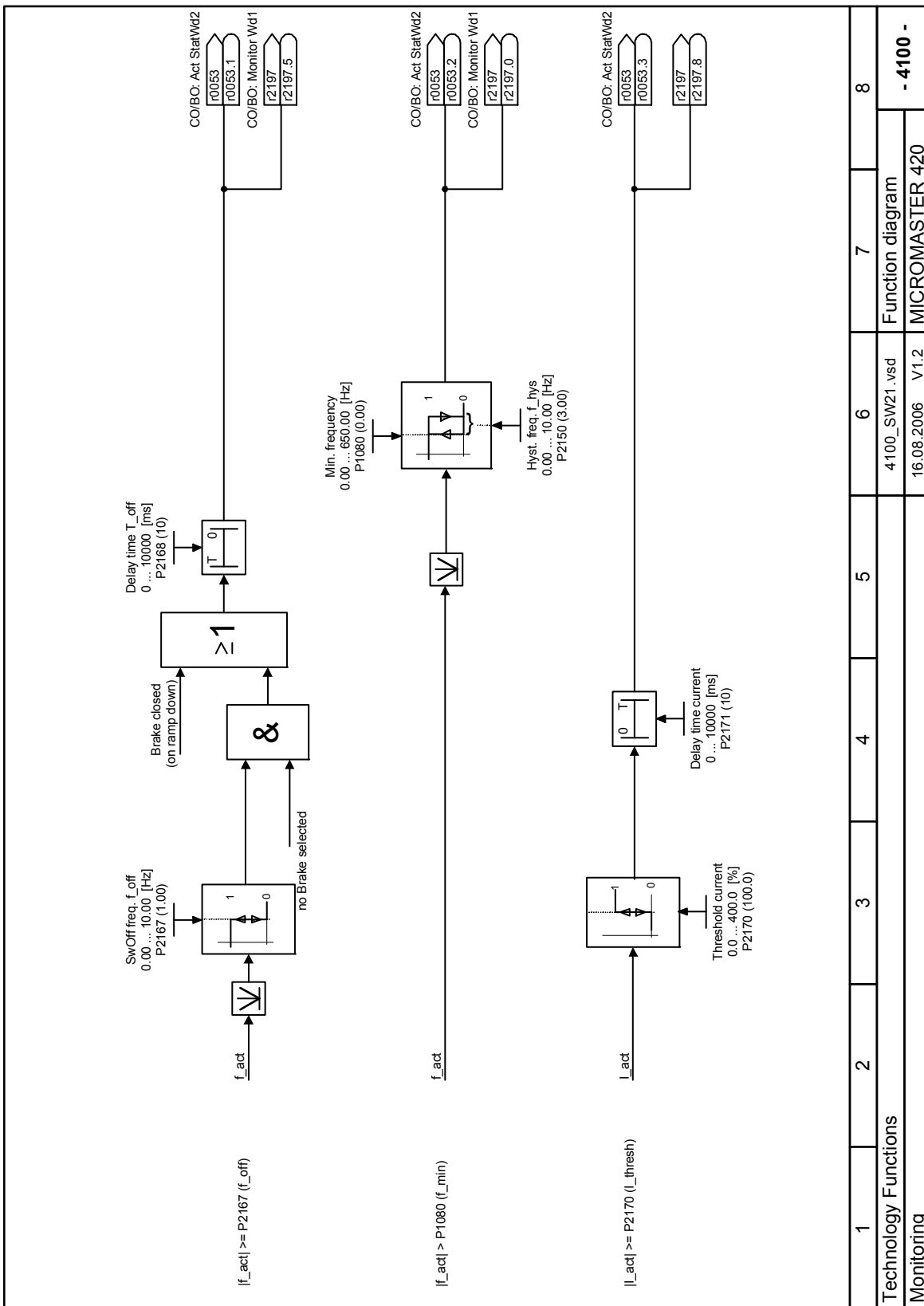


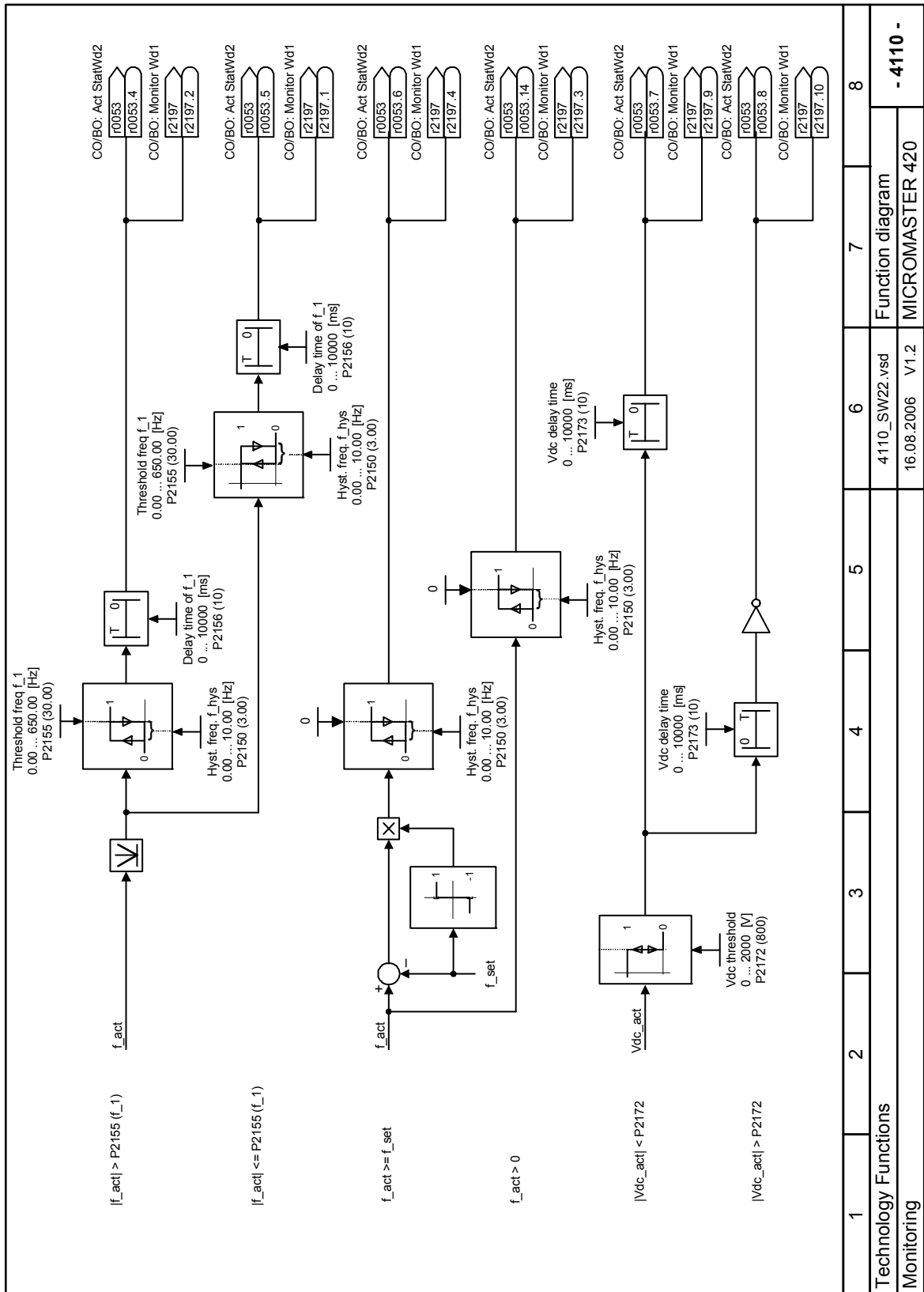


1	2	3	4	5	6	7	8
Internal Setpoint Source							
3310_FPID.vsd							
16.08.2006 V1.2							
Function diagram							
MICROMASTER 420							
- 3310 -							

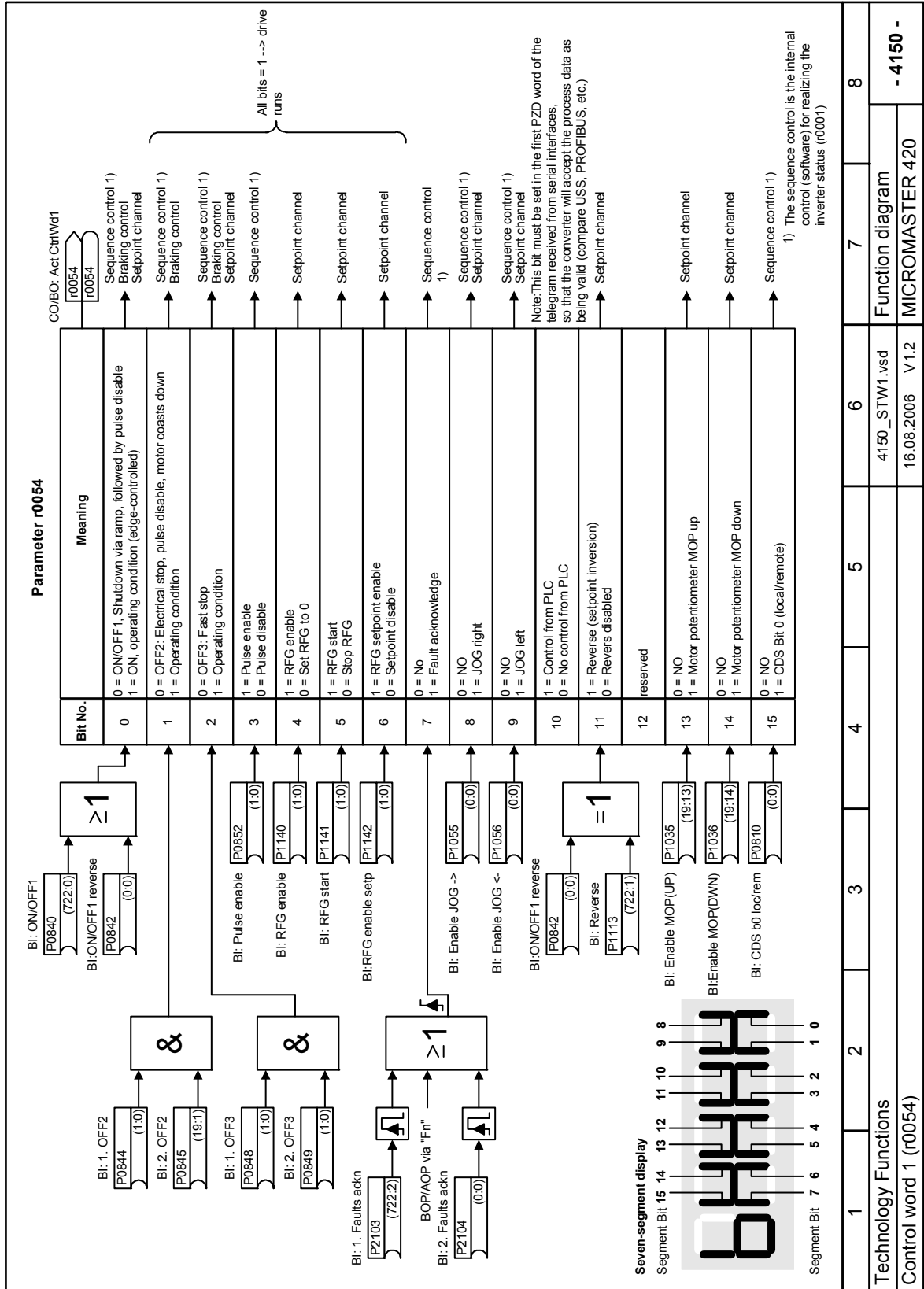


1	2	3	4	5	6	7	8
Internal Setpoint Source							
PID Motor Potentiometer (PID-MOP)							
3400_PIDMOP.vsd				Function diagram			
16.08.2006				V1.2			
- 3400 -							
MICROMASTER 420							





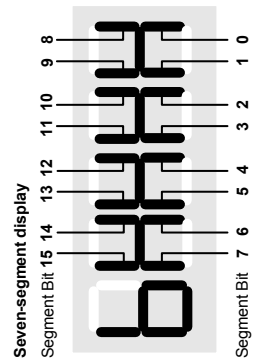
1	2	3	4	5	6	7	8
Technology Functions							
Monitoring							
4110_SW22.vsd				Function diagram			
16.08.2006				V1.2			
- 4110 -							
MICROMASTER 420							



Parameter r0055		CO/BC: Add. CtrlWd	
Bit No	Meaning	r0055	r0055
0	0 = NO 1 = Fixed frequency Bit 0	P1020 (0:0)	Fixed frequencies
1	0 = NO 1 = Fixed frequency Bit 1	P1021 (0:0)	Fixed frequencies
2	0 = NO 1 = Fixed frequency Bit 2	P1022 (0:0)	Fixed frequencies
3	reserved		
4	reserved		
5	reserved		
6	reserved		
7	reserved		
8	0 = NO 1 = PID enabled	P2200 (0:0)	PID control
9	0 = NO 1 = DC brake enabled	P1230 (0:0)	DC braking control
10	reserved		
11	reserved		
12	reserved		
13	0 = External fault 1 1 = No external fault	P2106 (1:0)	Sequence control 1)
14	reserved		
15	reserved		

1	2	3	4	5	6	7	8
Technology Functions							
Control word 2 (r0055)							
4160_STW2.vsd						Function diagram	
16.08.2006 V1.2						MICROMASTER 420	

1) The sequence control is the internal control (software) for realizing the drive status (r0002)



Parameter r0052

Bit No.	Meaning
0	1 = Drive ready 0 = Drive not ready
1	1 = Drive ready to run (DC link loaded, pulses disabled) 0 = Drive not ready to run
2	1 = Drive running (voltage at output terminals) 0 = Pulses disabled
3	1 = Drive fault active (pulses disabled) 0 = No fault
4	0 = OFF3 active 1 = No OFF3
5	0 = OFF3 active 1 = No OFF3
6	1 = ON inhibit active 0 = No ON inhibit (possible to switch on)
7	1 = Drive warning active 0 = No warning
8	0 = Deviation setpoint / act. value 1 = No deviation setpoint / act. Value
9	1 = PZD control (always 1)
10	1 = Maximum frequency reached 0 = Maximum frequency not reached
11	0 = Warning: Motor current limit 1 = Motor current limit not reached
12	1 = Motor holding brake active 0 = Motor holding brake not active
13	0 = Motor overload 1 = No Motor overload
14	1 = Motor runs right 0 = Motor does not run right
15	0 = Inverter overload 1 = No inverter overload

CO/BO: Act StatWd1

Signal "Fault active" is inverted by MICROMASTER if connected to a digital output which means that the relay will be in the de-energised state.

Seven-segment display

Segment Bit 15 14 13 12 11 10 9 8
Segment Bit 7 6 5 4 3 2 1 0

1) The sequence control is the internal control (software) for realizing the drive status (r0002)

1	2	3	4	5	6	7	8
Technology Functions							
				4170_ZSW1.vsd		Function diagram	
				16.08.2006 V1.2		MICROMASTER 420	
- 4170 -							

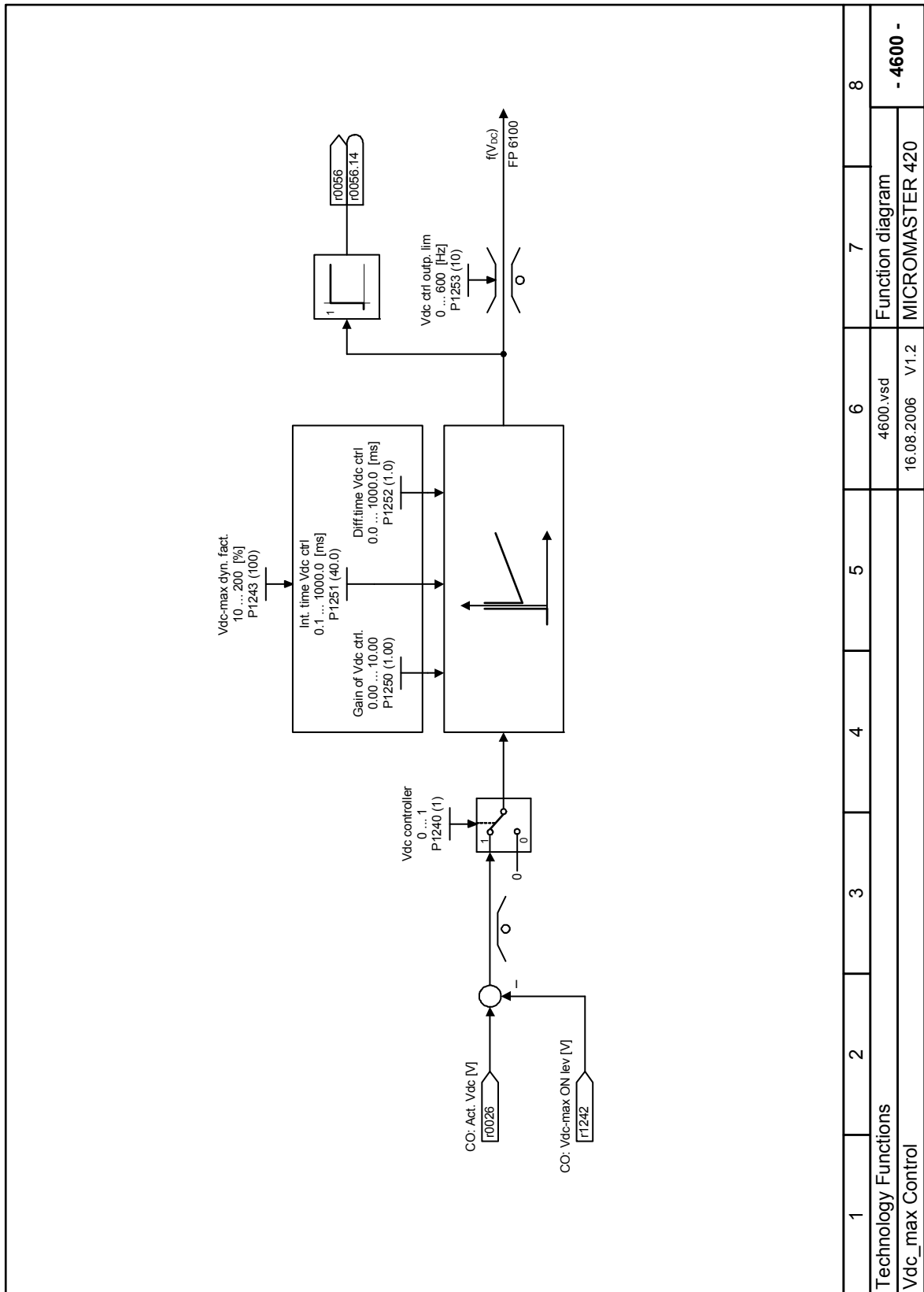
Parameter r0053		COBO: Act StatWd2	
Bit No.	Meaning		
0	1 = DC brake active 0 = DC brake not active	0	0
1	1 = f_act > P2167 (f_off)	0	0
2	1 = f_act >= P1080 (f_min)	0	0
3	1 = Act. current r0027 >= P2170	0	0
4	1 = f_act > P2155 (f_1)	0	0
5	1 = f_act <= P2155 (f_1)	0	0
6	1 = f_act >= setpoint	0	0
7	1 = Act. Vdc r0026 < P2172	0	0
8	1 = Act. Vdc r0026 > P2172	0	0
9	1 = Ramping finished	0	0
10	1 = PID output r2294 == P2292 (PID_min)	0	0
11	1 = PID output r2294 == P2291 (PID_max)	0	0
12	reserved	0	0
13	reserved	0	0
14	Download data set 0 from AOP	0	0
15	Download data set 1 from AOP	0	0

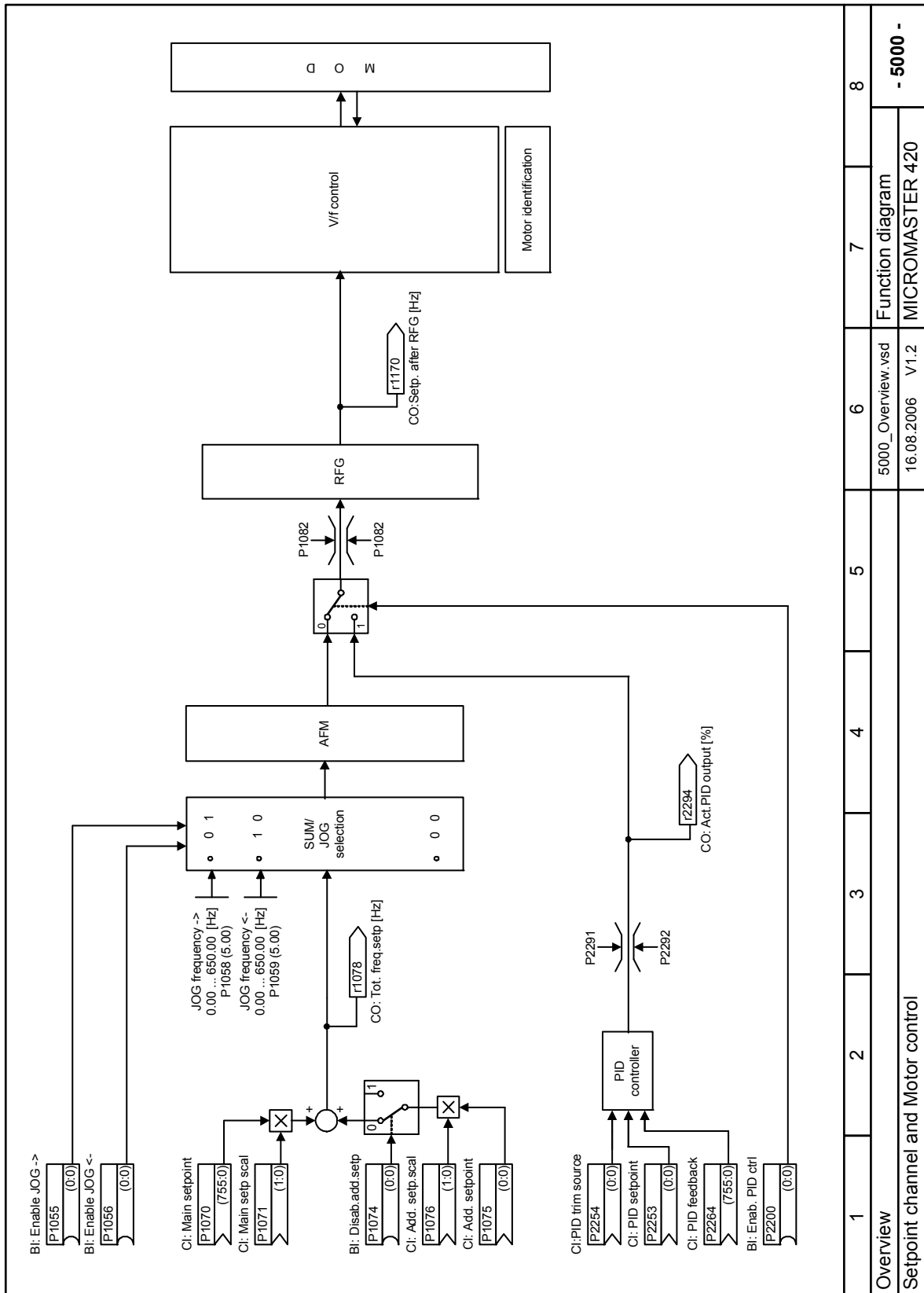
Seven-segment display

Segment Bit 15 14 13 12 11 10 9 8
7 6 5 4 3 2 1 0

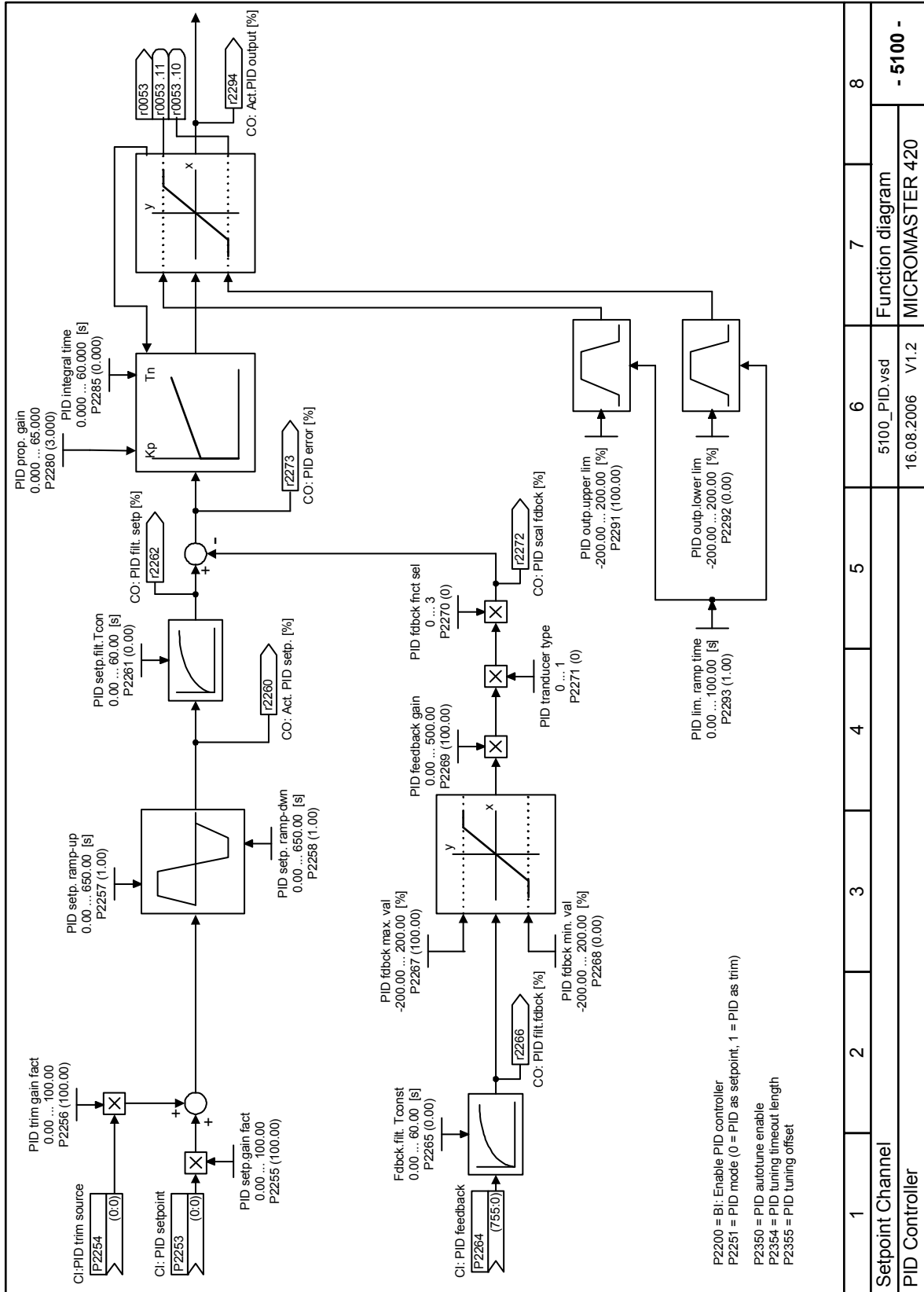
1) The sequence control is the internal control (software) for realizing the drive status (r0002)

1	2	3	4	5	6	7	8
Technology Functions							
4180_ZSW2.vsd				Function diagram			
16.08.2006 V1.2				MICROMASTER 420			
- 4180 -							

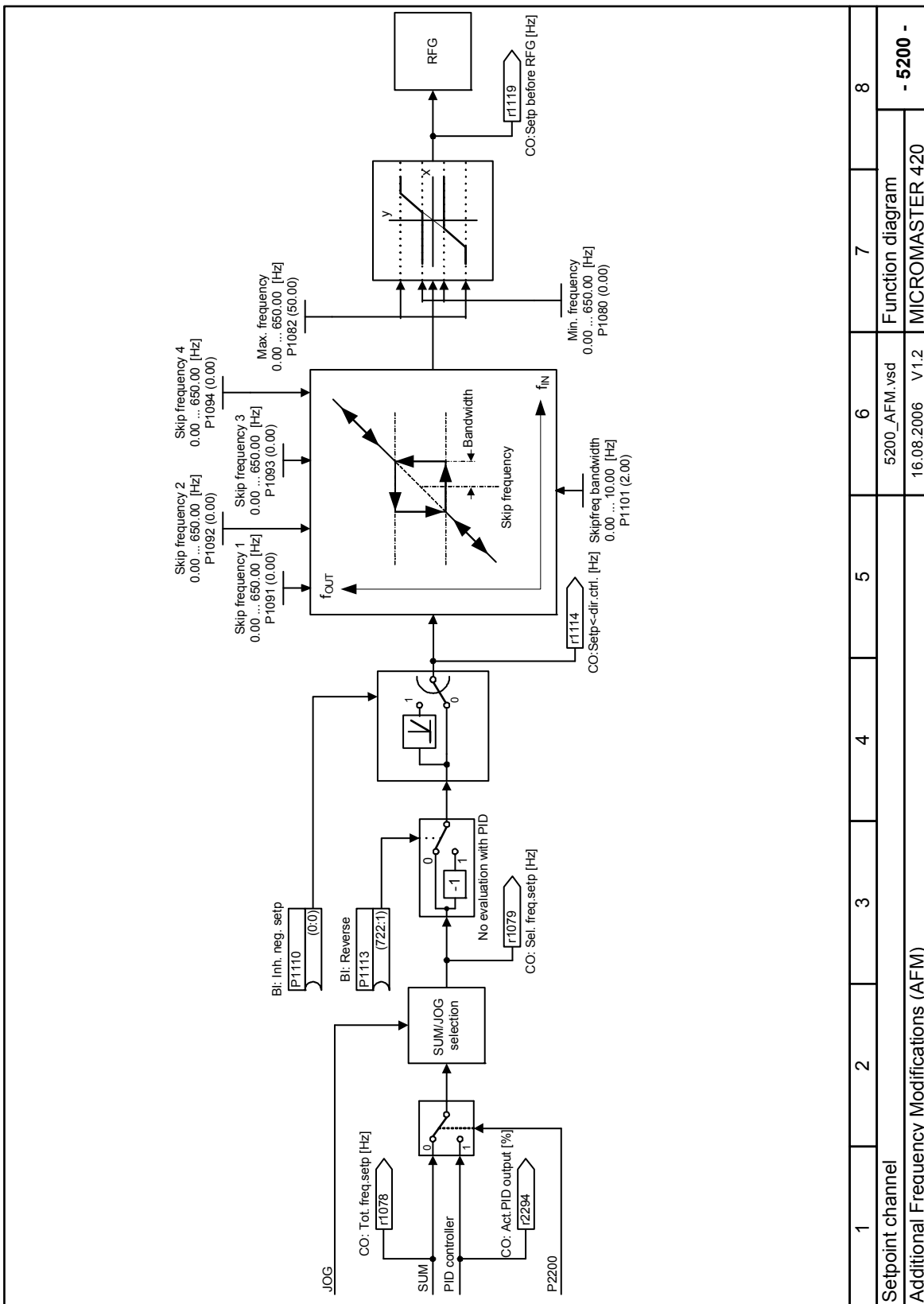




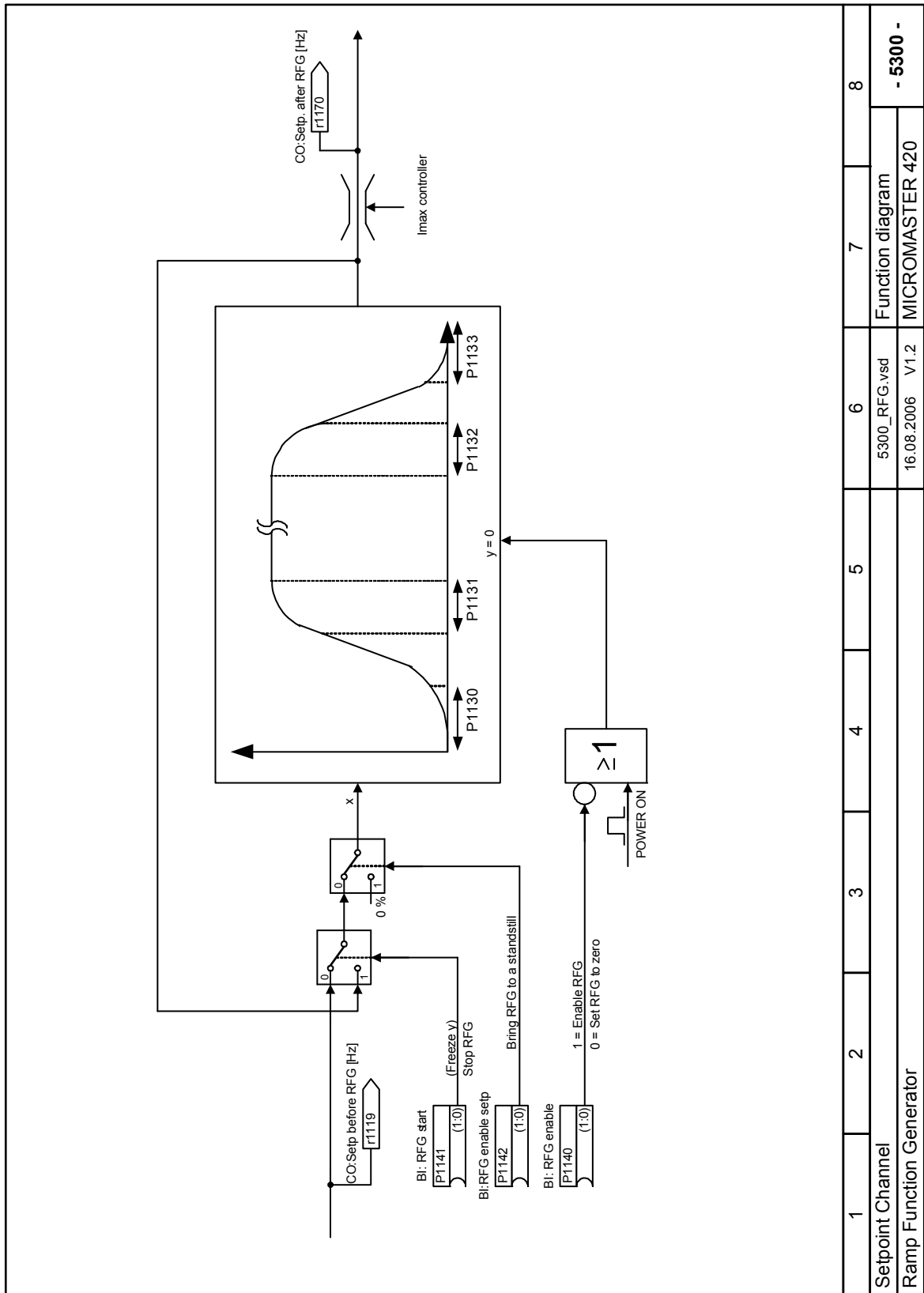
1	2	3	4	5	6	7	8
Overview							
Setpoint channel and Motor control							
5000_Overview.vsd					Function diagram		- 5000 -
16.08.2006					V1.2		MICROMASTER 420

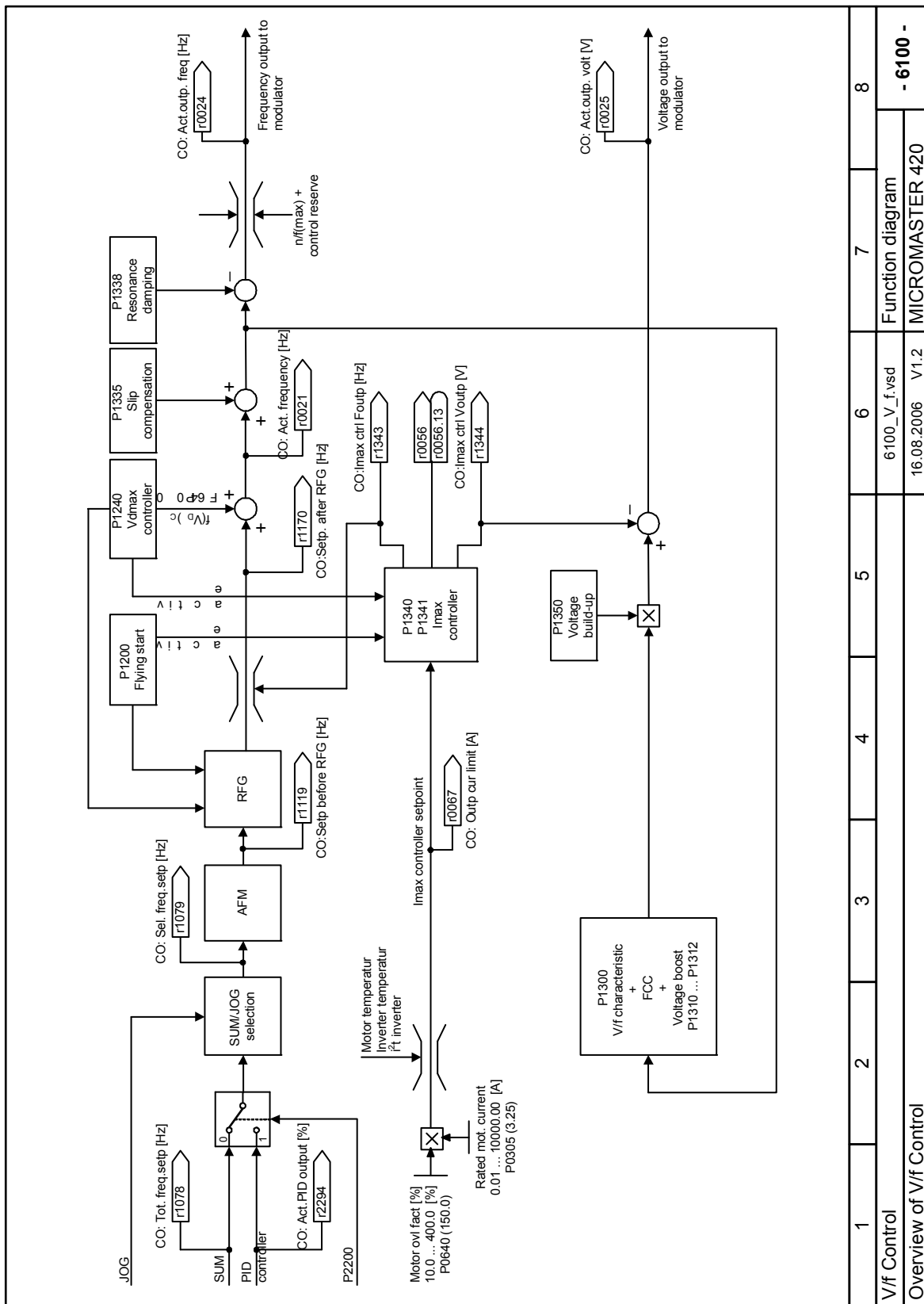


1	2	3	4	5	6	7	8
Setpoint Channel					5100_PID.vsd	Function diagram	
PID Controller					16.08.2006	V1.2	MICROMASTER 420
							- 5100 -

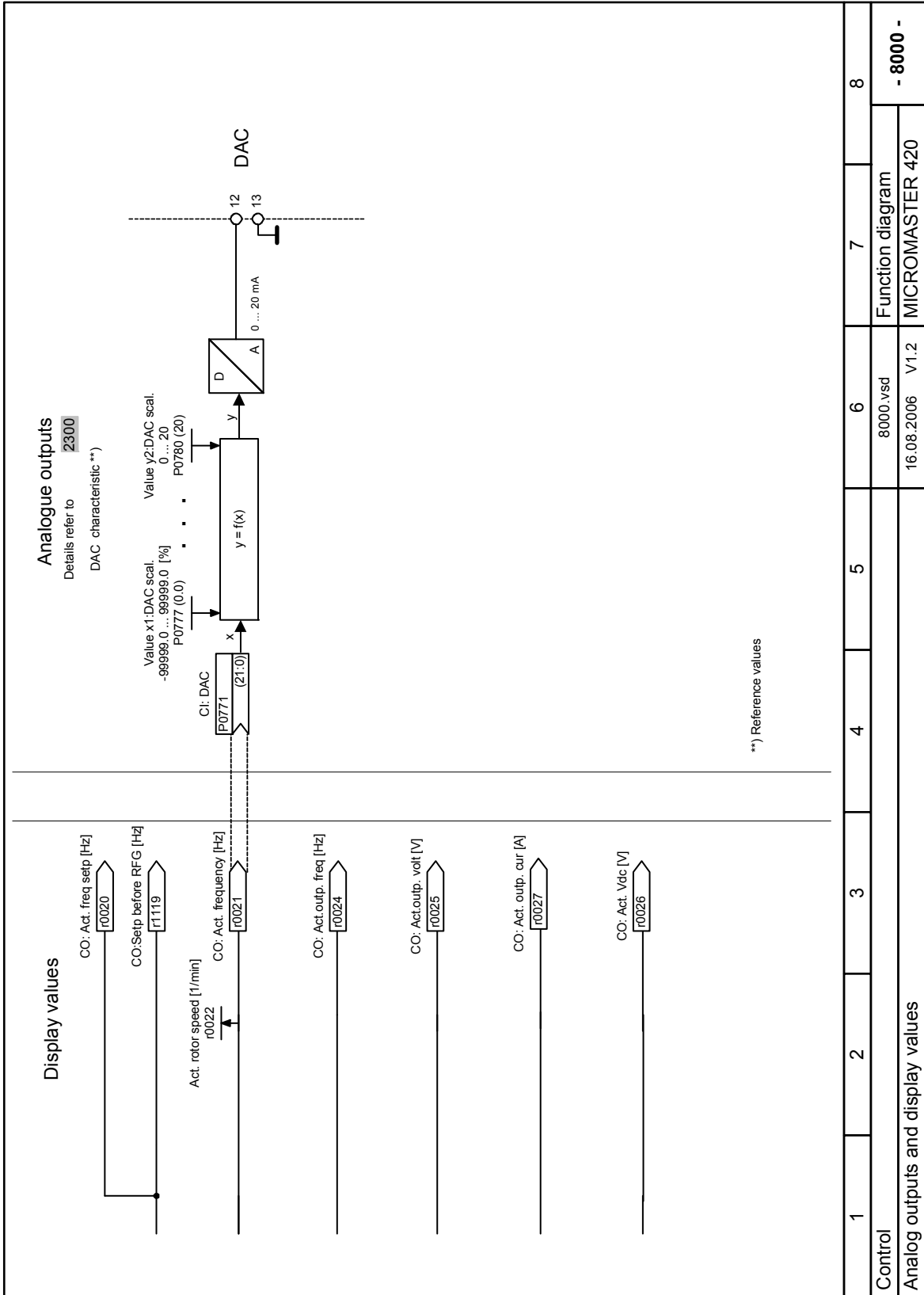


1	2	3	4	5	6	7	8
Setpoint channel							
Additional Frequency Modifications (AFM)							
				5200_AFM.vsd		Function diagram	
				16.08.2006 V1.2		MICROMASTER 420	
- 5200 -							





1	2	3	4	5	6	7	8
V/f Control							
Overview of V/f Control							
					6100_v.f.vsd	Function diagram	
					16.08.2006	V1.2	MICROMASTER 420
							- 6100 -



1	2	3	4	5	6	7	8
Control							
Function diagram							
MICROMASTER 420							
16.08.2006						V1.2	
8000.vsd						- 8000 -	

5 Сообщения об ошибках и предупреждения

5.1 Сообщения об ошибках

При возникновении ошибки преобразователь отключается и на индикации появляется код ошибки.

УКАЗАНИЕ

Сообщения об ошибках могут квитироваться следующим образом:

Возможность 1: Отключить преобразователь от сети и снова подключить

Возможность 2: Нажать кнопку  на BOP oder AOP

Возможность 3: Через цифровой вход 3

Сообщения об ошибках сохраняются в параметре r0947 под своим кодовым номером (к примеру, F0003 = 3) Соответствующее слово ошибки находится в параметре r0949. Если слово ошибки у ошибки отсутствует, то вносится значение 0. Кроме этого, можно запросить момент времени возникновения ошибки (r0948) и число сохраненных в параметре r0947 сообщений об ошибках (P0952).

F0001 Токперегрузки

СТОП II

Квитирование ошибки

Устранить ошибку и сбросить память ошибок через

- Отключить преобразователь от сети и снова подключить
- На BOP или AOP нажать клавишу Fn
- Квитировать ошибку P2103, P2104
- P0952 (общая память ошибок)

Причина

- Короткое замыкание на выходе
- Замыкание на землю
- Слишком большой двигатель (мощность двигателя P0307 больше мощности преобразователя r0206)
- Неисправный оконечный каскад

Диагностика и устранение

Просьба проверить:

- Соблюдены ли предельные значения для длин кабелей ?
- Имеет место короткое замыкание или замыкание на землю кабеля двигателя или двигателя ?
- Соответствуют ли параметры двигателя таковым используемого двигателя ?
- Двигатель перегружен или заблокирован ?
- Увеличить время разгона.
- Уменьшить усиление
- Подключить двигатель меньшего размера
- Сопротивление статора (P0350) правильное ?

F0002 Перенапряжение

СТОП II

Квитирование ошибки

См. F0001.

Причина

- Напряжение промежуточного контура (r0026) выше порога перенапряжения (см. параметр r0026)
- Замыкание на землю

Диагностика и устранение

Просьба проверить:

- Находится ли напряжение сети в допустимом диапазоне?
- Контроль промежуточного контура постоянного тока разрешен (P1240) и спараметрирован правильно?
- Увеличить рампу торможения (время торможения P1121, P1135)
- Устранить замыкание на землю
- Требуемая тормозная мощность лежит в пределах допустимых границ?

УКАЗАНИЕ

- С увеличением инерции увеличивается время торможения; при необходимости использовать тормозной резистор.

- Перенапряжение может возникнуть либо как следствие слишком высокого напряжения сети, либо вследствие нахождения двигателя в генераторном режиме.
- Генераторный режим может быть вызван быстрым замедлением двигателя или тем, что двигатель вращается активной нагрузкой.

F0003 Пониженное напряжение СТОП II

Квотирование ошибки

См. F0001.

Причина

- Исчезновение сетевого напряжения
- Ударная нагрузка вне допустимых границ.

Диагностика и устранение

Просьба проверить:

- Находится ли напряжение сети в допустимом диапазоне?
- Напряжение сети достаточно стабильно касательно временных отключений и падений ?

F0004 Перегрев преобразователя СТОП II

Квотирование ошибки

См. F0001.

Причина

- Недостаточная вентиляция
- Слишком высокая температура окружающей среды.
- Слишком высокая температура окружающей среды.

Диагностика и устранение

Просьба проверить:

- Частота модуляции P1800 на заводской установке ? При необходимости сбросить P1800.
- Температура окружающей среды лежит в пределах допустимых границ?
- Уменьшить нагрузку и / или обеспечить достаточное охлаждение

Просьба проверить:

- Вращается ли вентилятор при работе преобразователя ?

F0005 I2T преобразователя СТОП II

Квотирование ошибки

См. F0001.

Причина

- Преобразователь перегружен.
- Слишком высокий нагрузочный цикл.
- Мощность двигателя (P0307) выше таковой преобразователя (r0206).
- Достигнута перегрузка в 100 % (см. загруженность r0036)

Диагностика и устранение

Просьба проверить:

- Нагрузочный цикл лежит в пределах допустимых границ?
- Подключить меньший двигатель (мощность двигателя P0307 больше мощности преобразователя r0206)

F0011 Перегрев двигателя I2T СТОП II

Квотирование ошибки

См. F0001.

Причина

Двигатель перегружен

Диагностика и устранение

Просьба проверить:

- Цикл нагрузки правильный ?
- Тепловая постоянная времени двигателя (P0611) правильная ?
- Порог предупреждения для I2t двигателя правильный ?

F0035 Перезапуск через n СТОП II

Квотирование ошибки

См. F0001.

Причина

Ошибка перезапуска через n попыток, см. P1211

F0041 Отказ идентификации данных двигателя **СТОП II****Квитирование ошибки**

См. F0001.

Причина

Не удалось идентифицировать данные двигателя (см. слово ошибки g0949):

- g0949 = 0: Отсутствует нагрузка.
- g0949 = 1: Предельное значение тока достигнуто при идентификации.
- g0949 = 2: Идентифицированное сопротивление статора ниже 0.1% или выше 100%.
- g0949 = 30: Регулятор тока на предельном значении напряжения
- g0949 = 40: Идентифицированный блок данных не консистентен; минимум одна идентификация не удалась

УКАЗАНИЕПроцентные значения основываются на полном сопротивлении $Z_b = V_{mot,ном} / \sqrt{3} / I_{mot,ном}$ **Диагностика и устранение**

Просьба проверить:

- g0949 = 0: Подключен ли двигатель к преобразователю ?
- g0949 = 1-40: Данные двигателя в P0304-P0311 правильные ?
- g0949 = 1-40: Соединение двигателя (звезда, треугольник) правильное ?

F0051 Ошибка параметров EEPROM **СТОП II****Квитирование ошибки**

См. F0001.

Причина

- Сбой процесса чтения или записи при сохранении параметров в EEPROM.

Диагностика и устранение

- Сброс на заводскую установку с последующим повторным параметрированием
- При необходимости заменить привод

F0052 Power stack-ошибка **СТОП II****Квитирование ошибки**

См. F0001.

Причина

- Ошибка чтения данных силовой части или недействительные данные силовой части.

Диагностика и устранение

- Заменить привод

F0060 Переполнение слотов Asic **СТОП II****Квитирование ошибки**

См. F0001.

Причина

- Внутренний сбой коммуникации

Диагностика и устранение

- При повторном возникновении ошибки заменить преобразователь.
- Связаться с сервисной службой!

F0070 Ошибка заданного значения CB **СТОП II****Квитирование ошибки**

См. F0001.

Причина

- Нет заданных значений от коммуникационной шины в течение периода получения телеграммы. Последовательность из A0702 / A0703 / A0704.

Диагностика и устранение

- Проверить коммуникационный модуль (CB) и участников процесса коммуникации.
- Обеспечить соединение с участниками процесса коммуникации и действительное управляющее слово (см. A0702 / A0703 / A0704)

F0071 Ошибка заданного значения USS (BOP-Link) **СТОП II****Квитирование ошибки**

См. F0001.

Причина

- Нет заданных значений от USS в течение периода получения телеграммы

Диагностика и устранение

- Проверить USS-Master

F0072	Ошибка заданного значения USS (COM-Link)	СТОП II
	<p>Квитирование ошибки См. F0001.</p> <p>Причина</p> <ul style="list-style-type: none"> - Нет заданных значений от USS в течение периода получения телеграммы <p>Диагностика и устранение</p> <ul style="list-style-type: none"> - Проверить USS-Master 	
F0080	Потеря входного сигнала ADC	СТОП II
	<p>Квитирование ошибки См. F0001.</p> <p>Причина</p> <ul style="list-style-type: none"> - Обрыв кабеля - Сигнал вне предельных значений 	
F0085	Внешняя ошибка	СТОП II
	<p>Квитирование ошибки См. F0001.</p> <p>Причина</p> <ul style="list-style-type: none"> - Внешняя ошибка из-за ввода команды через клеммы. <p>Диагностика и устранение</p> <ul style="list-style-type: none"> - Блокировать ввод через клеммы, вызывающий ошибку. 	
F0101	Переполнение стека	СТОП II
	<p>Квитирование ошибки См. F0001.</p> <p>Причина</p> <ul style="list-style-type: none"> - Программная ошибка или сбой процессора <p>Диагностика и устранение</p> <ul style="list-style-type: none"> - Выполнить самодиагностику 	
F0221	Обратная связь ПИД ниже мин. значения	СТОП II
	<p>Квитирование ошибки См. F0001.</p> <p>Причина</p> <ul style="list-style-type: none"> - Обратная связь ПИД ниже мин. значения P2268. <p>Диагностика и устранение</p> <ul style="list-style-type: none"> - Изменить значение P2268. - Установить усиление обратной связи. 	
F0222	Обратная связь ПИД выше макс. значения	СТОП II
	<p>Квитирование ошибки См. F0001.</p> <p>Причина</p> <ul style="list-style-type: none"> - Обратная связь ПИД выше макс. значения P2267. <p>Диагностика и устранение</p> <ul style="list-style-type: none"> - Изменить значение P2267. - Установить усиление обратной связи. 	
F0422	Нет нагрузки на преобразователе	СТОП II
	<p>Квитирование ошибки См. F0001.</p> <p>Причина</p> <p>На преобразователе отсутствует нагрузка. Поэтому некоторые функции могут выполняться не так, как при обычных условиях нагрузки.</p>	

F0450 Отказ BIST-теста

СТОП II

Квитирование ошибки

См. F0001.

Причина

Не удалось выполнить самодиагностику (см. слово ошибки r0949):

- r0949 = 1: Сбой самодиагностики для компонентов силовой части
- r0949 = 2: Сбой самодиагностики для компонентов управляющего модуля
- r0949 = 4: Не удалось выполнить проверку некоторых функций
- r0949 = 8: Не удалось выполнить некоторые тесты на модуле I/O (только MICROMASTER 420)
- r0949 = 16: Отказ внутренней RAM при проверке включения

Диагностика и устранение

- Привод находится в работоспособном состоянии, но некоторые функции выполняются неправильно.
- Заменить привод

5.2 Предупреждения

Предупреждения сохраняются в параметре r2110 под своим кодовым номером (к примеру, A0503 = 503) и могут загружаться оттуда.

A0501 Предельное значение тока

Причина

- Мощность двигателя не соответствует мощности преобразователя
- Слишком длинные кабели двигателя
- Замыкание на землю

Диагностика и устранение

Просьба проверить:

- Соответствует ли мощность двигателя (P0307) мощности преобразователя (r0206) ?
- Соблюдены ли предельные значения для длин кабелей ?
- Имеет место короткое замыкание или замыкание на землю кабеля двигателя или двигателя ?
- Соответствуют ли параметры двигателя таковым используемого двигателя ?
- Сопротивление статора (P0350) правильное ?
- Двигатель перегружен или помехи вращения ?
- Время разгона P1120 слишком короткое ?

A0502 Предельное значение перенапряжения

Причина

- Предельное значение перенапряжения достигнуто (фактическое значение напряжения промежуточного контура r0026 выше r1242).

Диагностика и устранение

- При постоянном появлении этого предупреждения проверить входное напряжение преобразователя.
- Регулятор напряжения промежуточного контура (регулятор Vdc_max) деактивирован (см. параметр P1240) ?
- Короткое время разгона/торможения или большие маховые массы (инерция) ?

A0503 Предельное значение пониженного напряжения

Причина

- Отказ электропитания.
- Напряжение сети и как следствие напряжение промежуточного контура (r0026) ниже определенного предельного значения (см. параметр r0026).

Диагностика и устранение

- Проверить напряжение сети.

A0504 Перегрев преобразователя

Причина

- Был превышен порог предупреждения температуры радиатора преобразователя (P0614); это ведет к снижению частоты импульсов и/или выходной частоты (в зависимости от параметрирования в (P0610).

Диагностика и устранение

Просьба проверить:

- Температура окружающей среды лежит в пределах допустимых границ?
- Нагрузка и нагрузочный цикл лежит в пределах допустимых границ?

A0505 I2T преобразователя

Причина

- Превышение границы предупреждения перегрузки P0294 (см. загруженность r0036)
- Частота импульсов или выходная частота уменьшается в зависимости от установки параметра P0290.

Диагностика и устранение

- Проверить, находится ли нагрузочный цикл в допустимых границах.

A0511 Перегрев двигателя I2T

Причина

- Перегрузка двигателя.
- Превышение нагрузочного цикла.

Диагностика и устранение

Просьба проверить:

- Подходит ли значение P0611 (постоянная времени I2t двигателя)?
- P0614 (предупреждение о перегрузке двигателя I2t) установлен на подходящее значение?

A0535 Нагрев тормозного резистора

Причина

- Превышение нагрузочного цикла тормозного резистора.
- При превышении нагрузочный цикл автоматически ограничивается до значения P1237.

Диагностика и устранение

- Использовать тормозной резистор с более высокой потребляемой мощностью / более высоким нагрузочным циклом.

A0541 Идентификация данных двигателя активна

Причина

- Идентификация данных двигателя (P1910) выбрана или активна

A0571 Автоматический перезапуск после ошибки

A0600 Предупреждение о потере данных RTOS

Причина

- Было обнаружено переполнение слотов

Диагностика и устранение

- Использовать меньшую скорость передачи для USS
- Деактивировать функции преобразователя

A0700 Предупреждение СВ 1

Причина

- Недействительное параметрирование или конфигурирование через PROFIBUS-Master.

Диагностика и устранение

- Исправить конфигурацию PROFIBUS.

A0701 Предупреждение СВ 2

Причина

- Только для СВ (коммуникационный модуль)

Диагностика и устранение

- См. Руководство пользователя СВ

A0702 Предупреждение СВ 3

Причина

- Соединение с PROFIBUS прервано.

Диагностика и устранение

- Проверка штекера, кабеля и PROFIBUS-Master.

A0703 Предупреждение СВ 4

Причина

- От PROFIBUS-Master не поступают или поступают недействительные заданные значения (управляющее слово = 0).

Диагностика и устранение

- Проверить заданные значения от PROFIBUS-Master. Перевести SIMATIC CPU в "RUN".

A0704 Предупреждение СВ 5

Причина

- Как минимум один сконфигурированный **передатчик Slave-Slave** еще не активен или снова неисправен.

Диагностика и устранение

- Активировать **передатчик Slave-Slave**.

A0705 Предупреждение СВ 6

Причина

- Потеря фактических значений от преобразователя.

Диагностика и устранение

- Ошибка в преобразователе.

A0706 Предупреждение СВ 7**Причина**

- Коммуникационный модуль PROFIBUS-DP: Программные ошибки.

Диагностика и устранение

- Ошибка в коммуникационном модуле PROFIBUS-DP, подробности см. диагностические параметры.

A0707 Предупреждение СВ 8**Причина**

- Только для СВ (коммуникационный модуль)

Диагностика и устранение

- См. Руководство пользователя СВ

A0708 Предупреждение СВ 9**Причина**

- Только для СВ (коммуникационный модуль)

Диагностика и устранение

- См. Руководство пользователя СВ

A0709 Предупреждение СВ 10**Причина**

- Только для СВ (коммуникационный модуль)

Диагностика и устранение

- См. Руководство пользователя СВ

A0710 Ошибка коммуникации СВ**Причина**

- Потеря коммуникации с СВ (коммуникационный модуль)

Диагностика и устранение

- Проверить аппаратное обеспечение СВ

A0711 Ошибка конфигурации СВ**Причина**

- СВ (коммуникационный модуль) сигнализирует ошибку конфигурации.

Диагностика и устранение

- Проверить параметры СВ

A0910 Регулятор Vdc-max отключен**Причина**

- Регулятор Vdc max был деактивирован, т.к. он не может удерживать напряжение промежуточного контура (r0026) в границах предельных значений (см. r0026 или P1240).

Возникает,

- если напряжение сети постоянно очень высокое.
- если двигатель вращается активной нагрузкой, приводящей к переходу двигателя в режим рекуперации.
- при торможении (короткие рампы торможения P1121) с очень высокими моментами нагрузки

Диагностика и устранение

Просьба проверить:

- Лежит ли входное напряжение (P0756) в пределах допустимого диапазона ?
- Лежат ли нагрузочный цикл и границы нагрузки в пределах допустимых границ ?

A0911 Регулятор Vdc-max активен

Причина

- Регулятор Vdc-max активен
- Время торможения автоматически увеличивается таким образом, чтобы напряжение промежуточного контура (r0026) оставалось бы в пределах граничных значений (см. r0026 или P1240).

A0912 Регулятор Vdc-min активен

Причина

- Регулятор Vdc min активируется при падении напряжения промежуточного контура (r0026) ниже мин. значения (см. r0026 или P1240).
- Кинетическая энергия двигателя используется для буферизации напряжения промежуточного контура и тем самым для замедления привода.
- Поэтому кратковременные отключения сети более не приводят к автоматическому отключению из-за пониженного напряжения.

A0920 Параметры ADC установлены неправильно

Причина

Параметры ADC не должны быть установлены на идентичные значения, т.к. это привело бы к нелогичным результатам.

- Индекс 0: идентичные установки параметров для выхода.
- Индекс 1: идентичные установки параметров для входа.
- Индекс 2: установки параметров для входа не соответствуют типу ADC.

A0921 Параметры DAC установлены неправильно

Причина

- Параметры DAC (P0777 и P0779) имеют идентичные значения.

ИЛИ

- Параметры DAC (P0778 и P0780) имеют идентичные значения.

Идентичные значения ведут к нелогичным результатам.

Диагностика и устранение

Просьба проверить:

- Установка выходных параметров. Убедиться, что P0777 и P0779 не идентичны.
- Установка входных параметров. Убедиться, что P0778 и P0780 не идентичны.

A0922 Нет нагрузки на преобразователе

Причина

- На преобразователе отсутствует нагрузка.
- Поэтому некоторые функции могут выполняться не так, как при обычных условиях нагрузки.

A0923 Запрошены как JOG влево, так и JOG вправо

Причина

- Были запрошены как JOG вправо, так и JOG влево (P1055/P1056). Тем самым выходная частота ЗИ (RFG) замораживается на текущем значении.

6 Сокращения

AC	Переменный ток
AD	Аналого-цифровой преобразователь
ADC	Аналого-цифровой преобразователь
ADR	Адрес
AFM	Частотная модуляция
AG	Программируемый контроллер
AIN	Аналоговый вход
AOP	Устройство управления с индикацией открытым текстом / памятью параметров
AOUT	Аналоговый выход
ASIC	Специализированная ИС
ASP	Аналоговое заданное значение
ASVM	Асимметричная модуляция пространственного вектора
BCC	Символ контроля блока
BCD	Двоично-десятичный код
BI	Входной бинектор
BICO	Бинектор / коннектор
BIST	Тест-программа
BO	Выходной бинектор
BOP	Устройство управления с цифровой индикацией
C	Ввод в эксплуатацию
CB	Коммуникационный модуль
CCW	Влево, против часовой стрелки
CDS	Командный блок данных
CI	Входной коннектор
CM	Управление конфигурацией
CMD	Команда
CMM	Combimaster
CO	Выходной коннектор
CO/BO	Выходной коннектор / бинектор
COM	Корень
COM-Link	Коммуникационный интерфейс
CT	Ввод в эксплуатацию, готовность к работе
CT	Постоянный момент вращения
CUT	Ввод в эксплуатацию, работа, готовность к работе
CW	Вправо, по часовой стрелке
DA	Цифро-аналоговый преобразователь
DAC	Цифро-аналоговый преобразователь
DC	Постоянный ток
DDS	Блок данных привода
DIN	Цифровой вход
DIP	DIP-переключатель
DOUT	Цифровой выход
DS	Состояние привода
EEC	Европейское экономическое сообщество (ЕЭС)

EEPROM	Электрически стираемое программируемое постоянное запоминающее устройство (энергонезависимая память)
ELCB	Защитный выключатель тока утечки
EMC	Электромагнитная совместимость (ЭМС)
EMF	Электромагнитная сила (ЭМС)
EMI	Электромагнитная помеха
ESB	Эквивалентная схема
FAQ	Часто задаваемые вопросы
FB	Функциональный блок
FCC	Flux current control (управление по потокосцеплению)
FCL	Быстрое ограничение тока
FF	Постоянная частота
FFB	Свободный функциональный блок
FOC	Управление по ориентации поля
FSA	Типоразмер А
GSG	Первые шаги
GUI ID	Глобальный идентификатор
HIW	Главное фактическое значение
HSW	Главное заданное значение
HTL	Высокопороговая логика
I/O	Вход/выход
IBN	Ввод в эксплуатацию (или "пуско-наладочные работы → ПНР")
IGBT	Insulated Gate Bipolar Transistor (биполярный транзистор с изолированным управляющим электродом)
IND	Субиндекс
JOG	Периодический режим работы
KIB	Кинетическая буферизация
LCD	Жидкокристаллический индикатор
LED	Светодиод
LGE	Длина
MHB	Стояночный тормоз двигателя
MM4	MICROMASTER 4
MOP	Моторпотенциометр
NC	нормально-закрытый
NO	нормально-открытый
NPN	n-p-n
OPI	Руководство оператора
PDS	Приводная система
PID	ПИД-регулятора (пропорциональная, интегральная, дифференциальная составляющая)
PKE	Идентификатор параметра
PKW	Значение идентификатора параметра
PLC	Контроллер
PLI	Список параметров
PNP	p-n-p
POT	Потенциометр
PPO	Параметры объекта данных процесса
PTC	Датчик температуры (с положительным температурным коэффициентом)
PWE	Значение параметра

PWM	Широтно-импульсная модуляция
PX	Увеличение мощности
PZD	Данные процесса
QC	Быстрый ввод в эксплуатацию
RAM	Память с произвольной выборкой
RCCB	Защитный выключатель тока утечки
RCD	Автомат защиты от тока утечки
RFG	Задатчик интенсивности (RFG)
RFI	Высокочастотная помеха
RPM	Оборотов в минуту (об/мин)
RTOS	Операционная система реального времени
SCL	Масштабирование
SDP	Панель SDP
SLVC	Векторное управление без датчика
STW	Управляющее слово
STX	Начало текста
SVM	Модуляция пространственного вектора
TTL	Транзисторно-транзисторная логика
USS	Универсальный последовательный интерфейс
VC	Векторное управление
Vdc	Напряжение промежуточного контура
VT	Переменный момент вращения
ZSW	Слово состояния
ZUSW	Дополнительное заданное значение
DP	Децентрализованная периферия

Предложения и/или исправления

Получатель:
ООО «Сименс»
I DT MC GMC
Россия, Москва.

Электронная почта:
iadt.ru@siemens.com

От: Фамилия: _____ Фирма/сервисное подразделение Адрес: _____ _____	Предложения Исправления
	Для документации/руководства: MICROMASTER 420 Список параметров
Телефон: _____ / _____ Факс: _____ / _____	Документация пользователя
	Заказной номер: 6SE6400-5BA00-0PP0 Версия: 10/06
	Если при чтении этой документации Вы встретили ошибки печати, просьба сообщить нам на этом бланке. Кроме этого, мы будем благодарны за комментарии и предложения по улучшению настоящей документации.

ООО «Сименс»
I DT MC GMC
Россия, Москва.

© Siemens AG, 2001, 2002, 2003, 2004, 2006
Возможны изменения

Siemens AG

Заказной номер: 6SE6400-5BA00-0PP0