

PRODOTTI / RICAMBI
PRODUCTS / SPARE PARTS
PRODUITS / PIECES DETACHEES
PRODUKTE / ERSATZTEILE
PRODUCTOS / REPUESTOS

MUSICA

Esplosi

05-2010



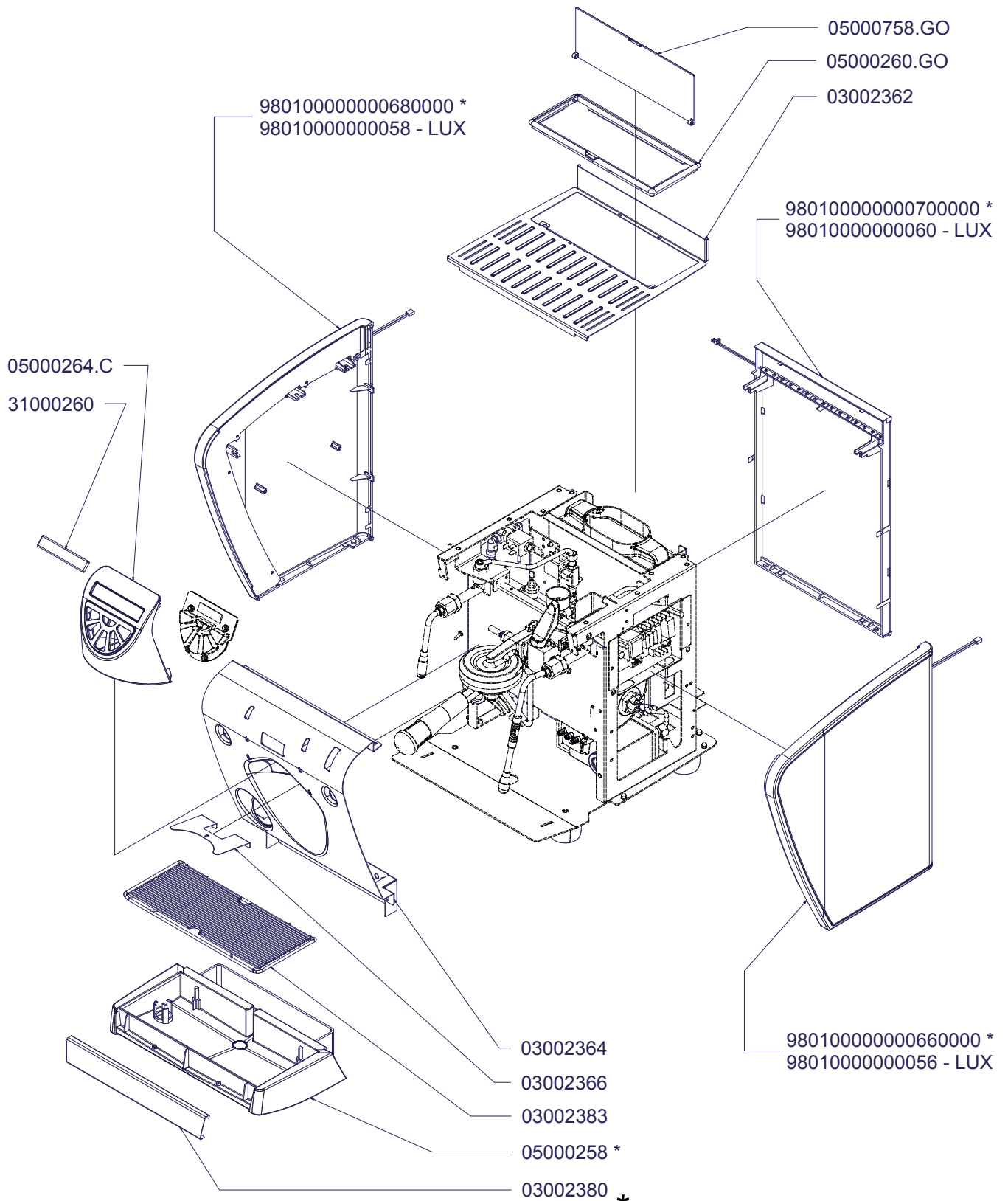
I N D I C E

- » TAV 01 - COMPONENTI GRUPPO CARENA / CABINET PARTS
- » TAV 02 - GRUPPO EROGATORE / COMPLETE POURING UNIT
- » TAV 03-A - COMPONENTI TELAIO-TANICA / TANK FRAME COMPONENTS
- » TAV 03-B - COMPONENTI TELAIO - A.D. / DIRECT CONNECTION FRAME
- » TAV 04 - RUBINETTI VAPORE E ACQUA CALDA / STEAM & HOT WATER VALVES PARTS
- » TAV 05 - COMPONENTI CALDAIA / BOILER COMPONENTS
- » TAV 06 - COMPONENTI ELETTRICI / ELECIONI & ELECRTICAL PARTS

» LEGENDA :

PER MACCHINE COSTRUITE DAL **05/2010** CONSULTARE LE PAGINE DEDICATE

COMPONENTI GRUPPO CARENA CABINET PARTS

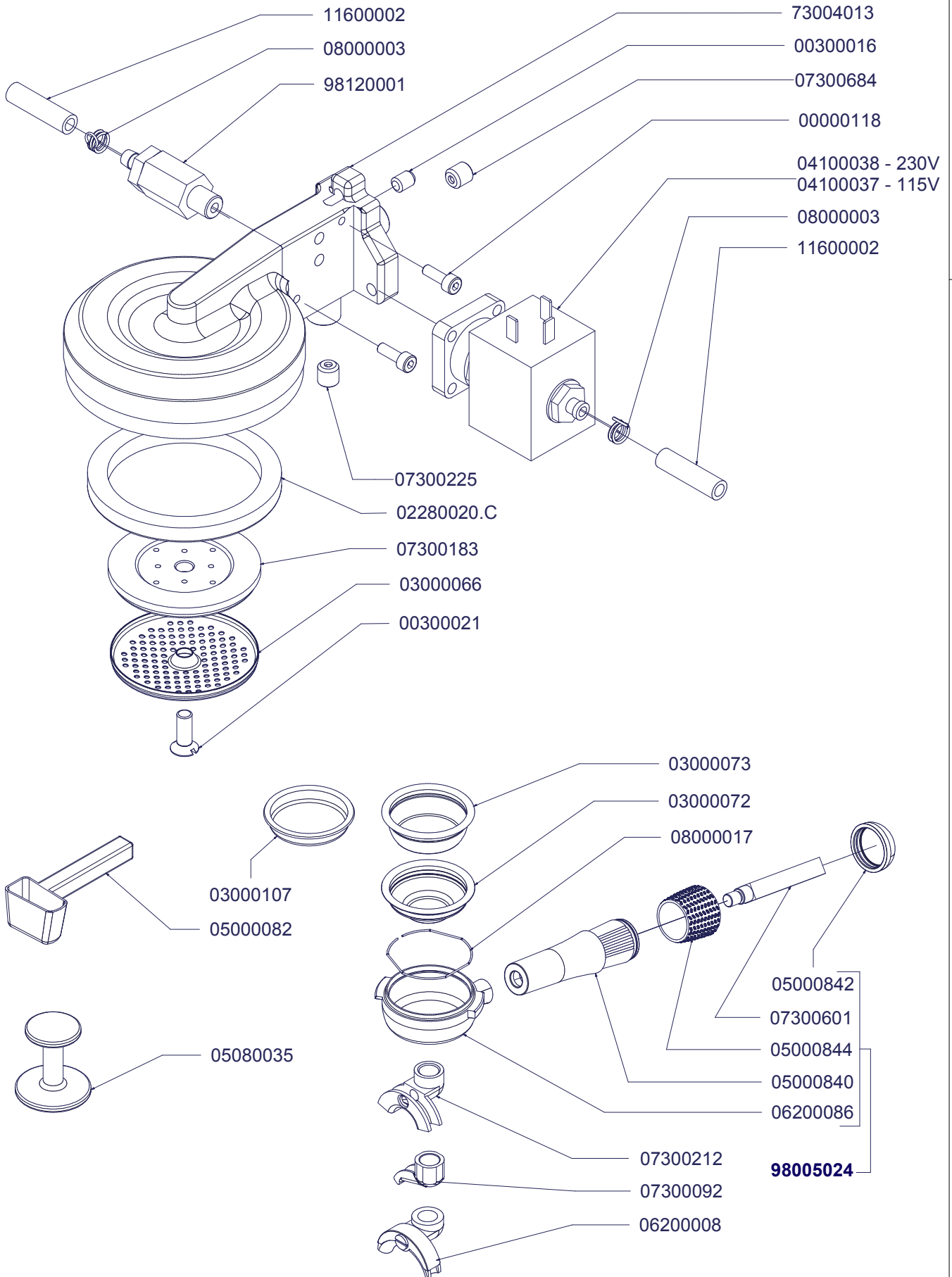


* **SPECIFICARE COLORE: VEDI LISTA**
SPECIFY COLOR: FROM THE LIST

- Nero
- Fuxia

COMPONENTI GRUPPO EROGATORE COMPLETE POURING UNIT

M
U
S
I
C
A

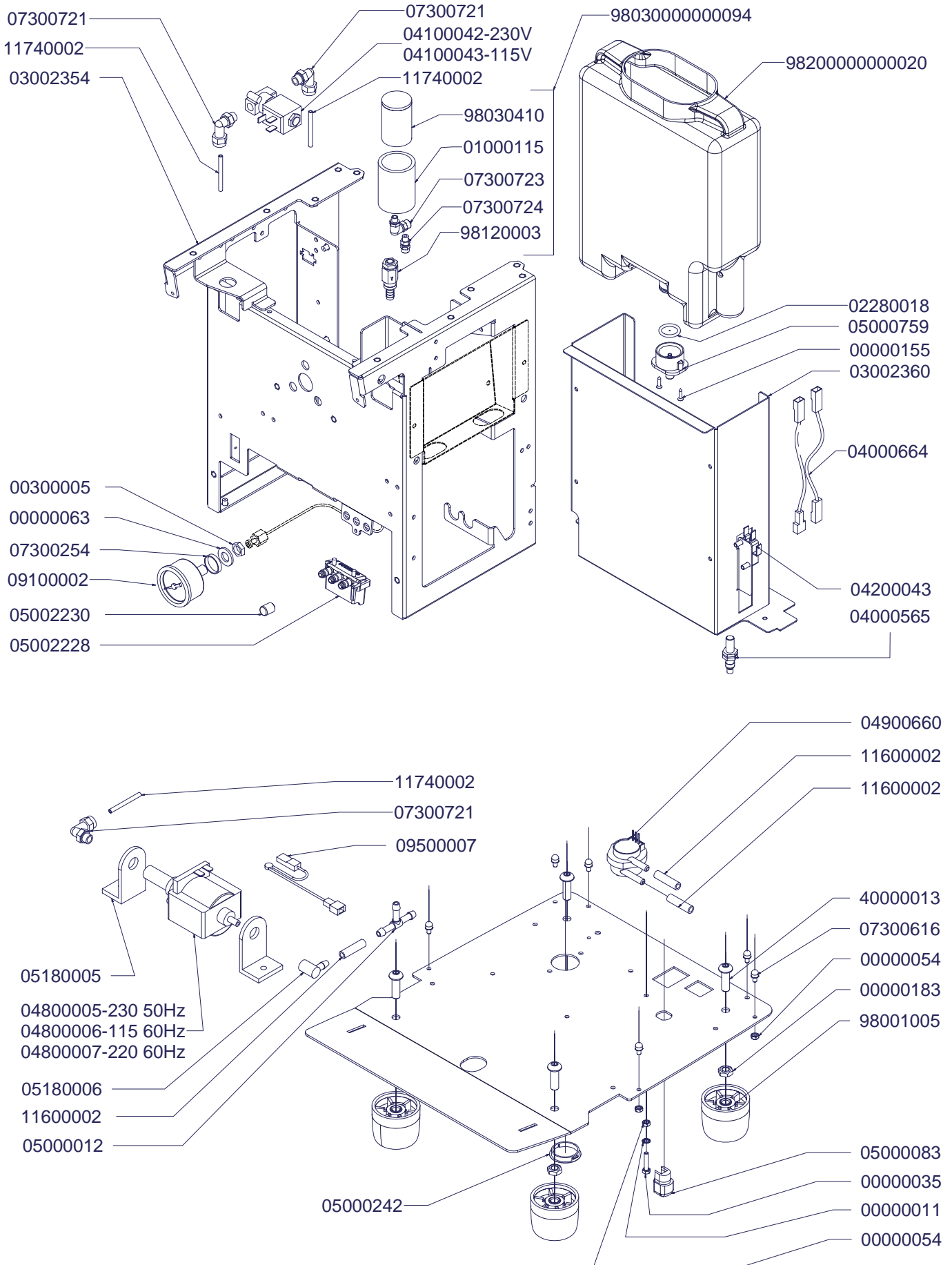


COMPONENTI TELAIO - TANICA

TANK FRAME COMPONENTS

DAL 05/2010
FROM 05/2010

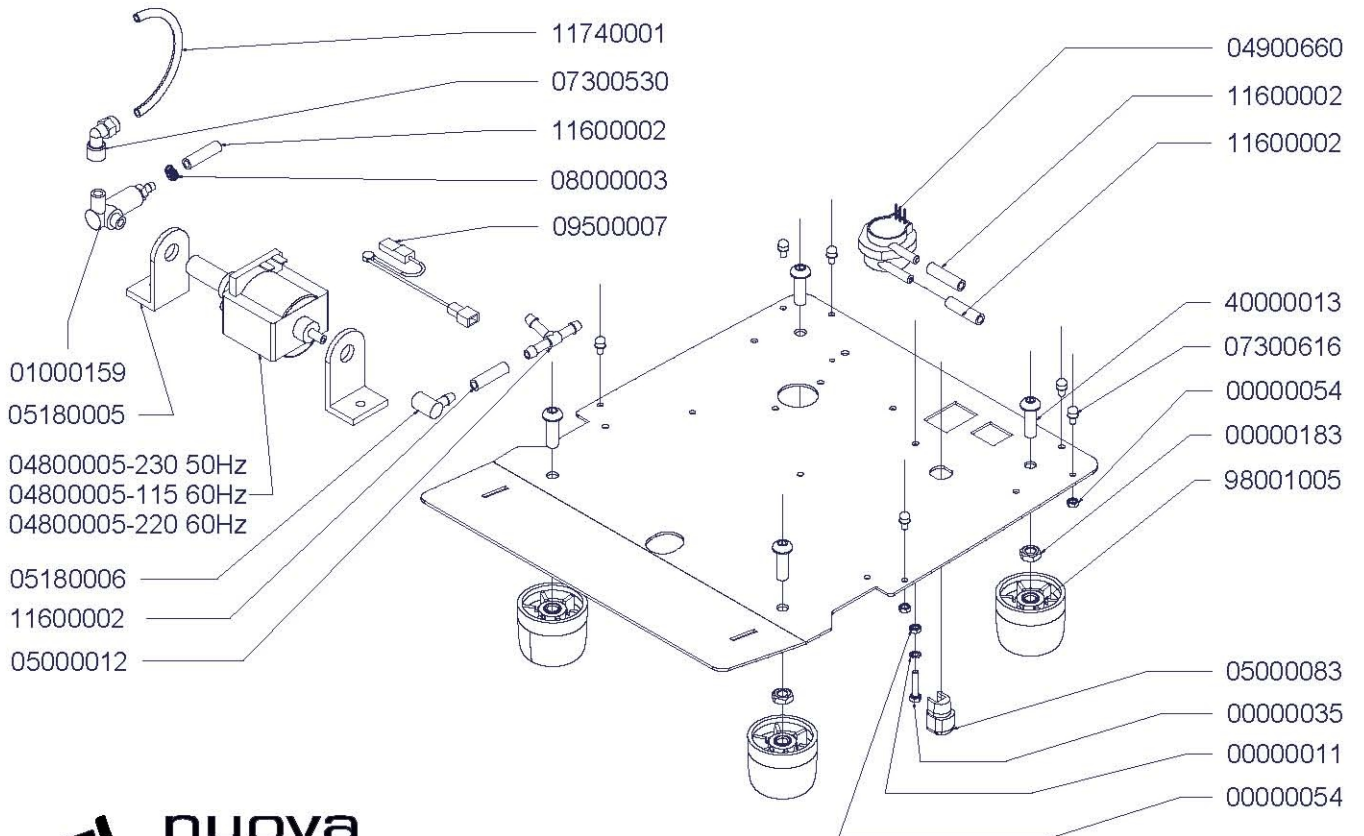
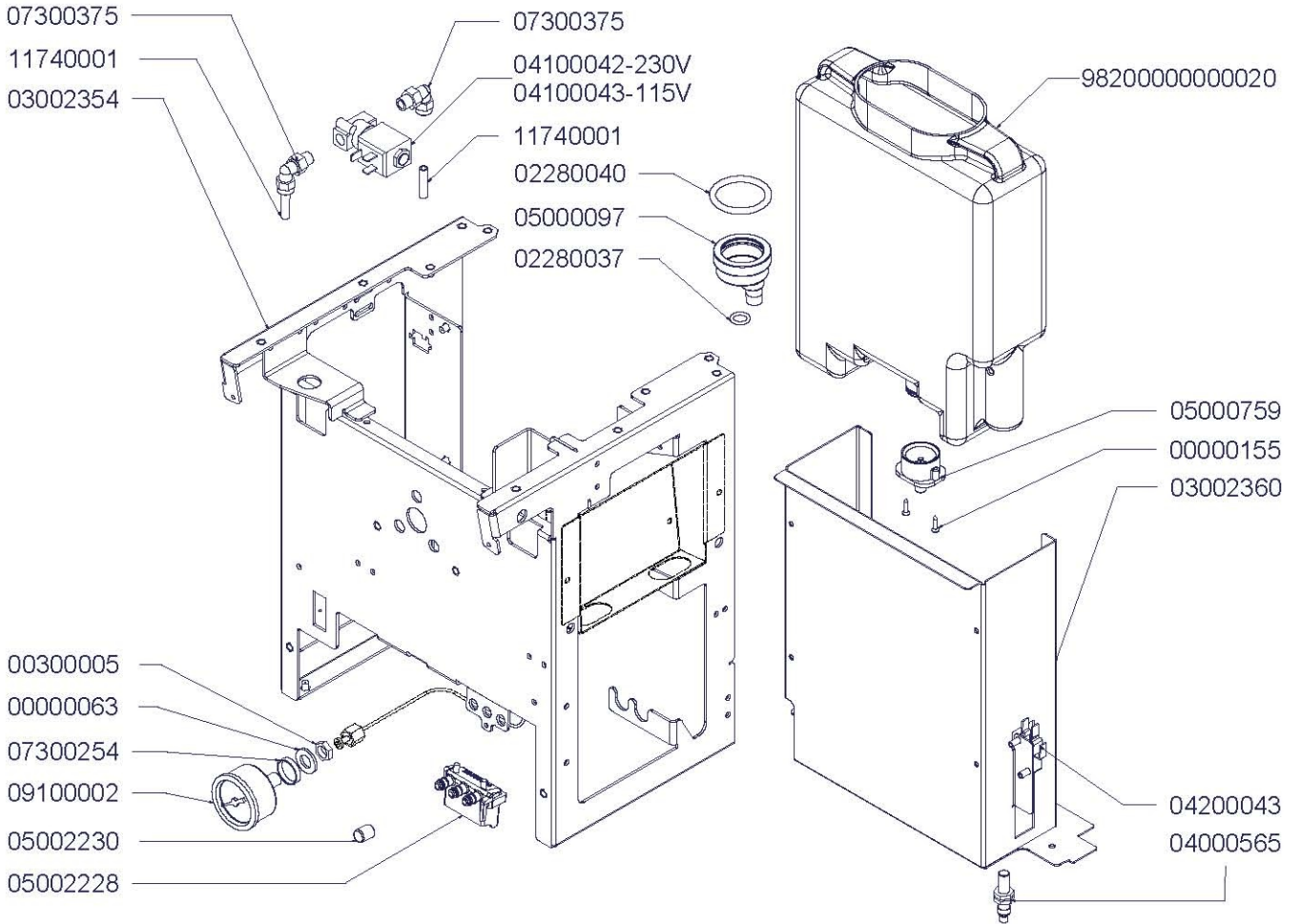
M
U
S
I
C
A



COMPONENTI TELAIO - TANICA TANK FRAME COMPONENTS

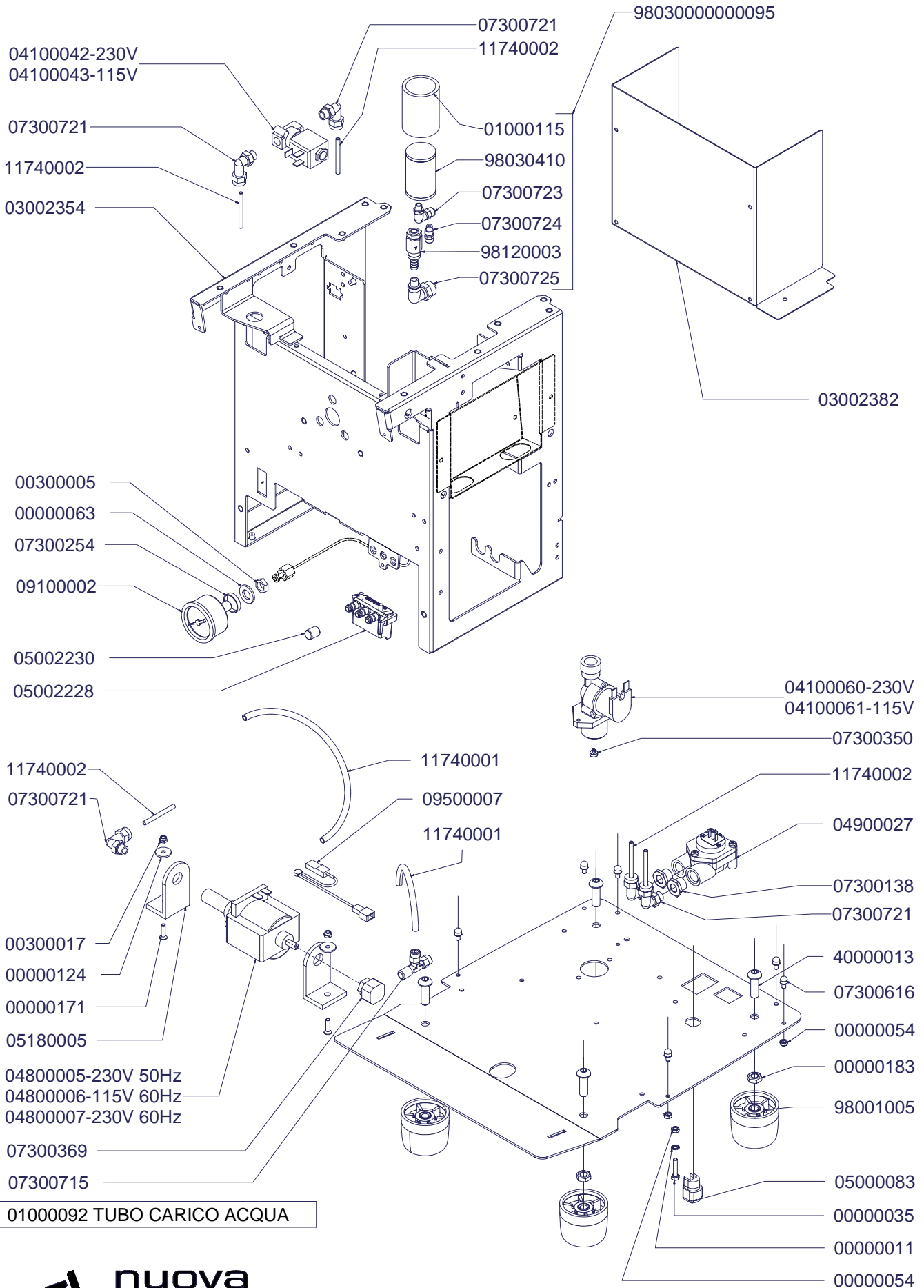
DAL 2009 AL 04/2010
FROM 2009 TO 04/2010

M
U
S
I
C
A

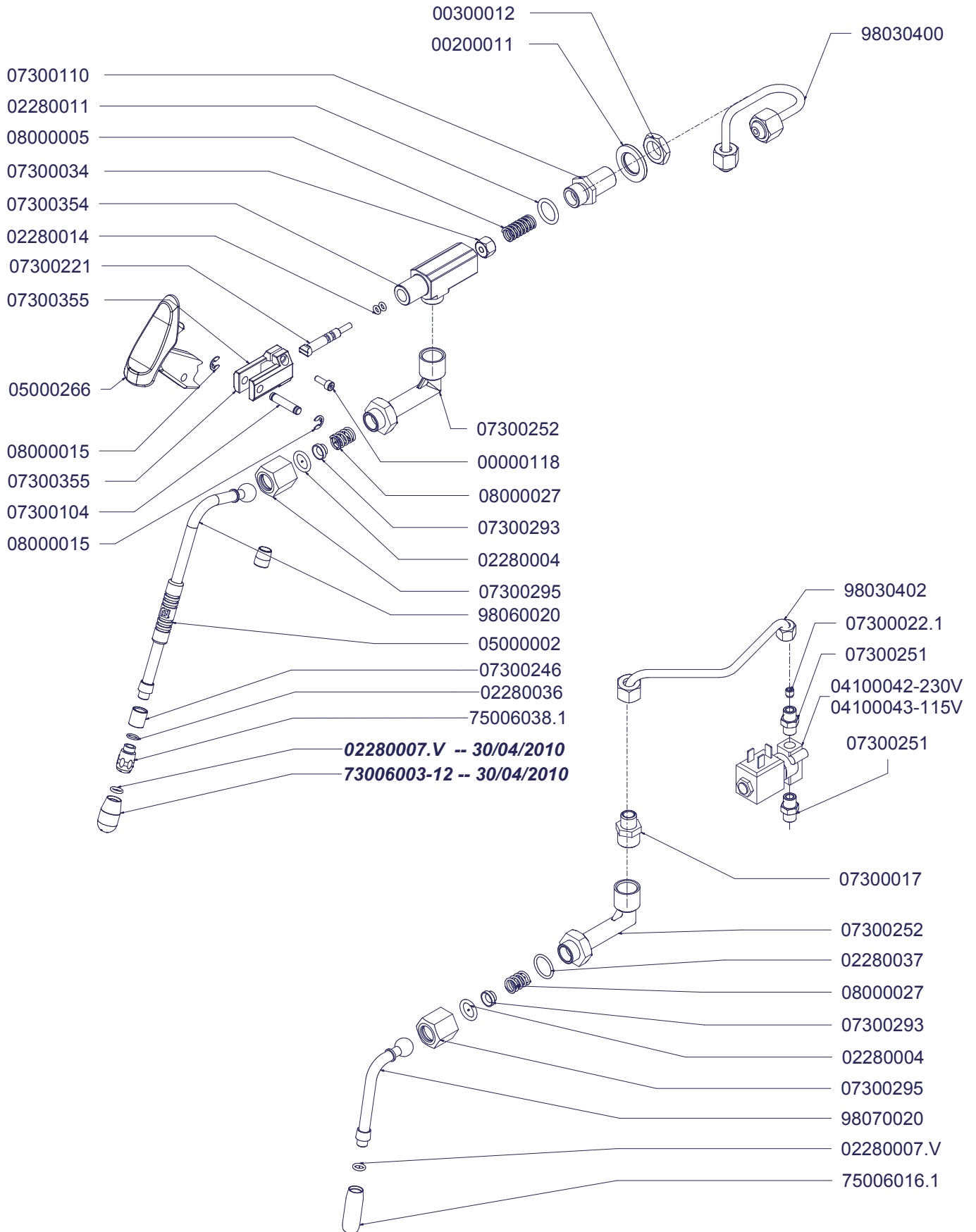


COMPONENTI TELAIO - ATTACCO DIRETTO

FRAME COMPONENTS - DIRECT CONNECTION



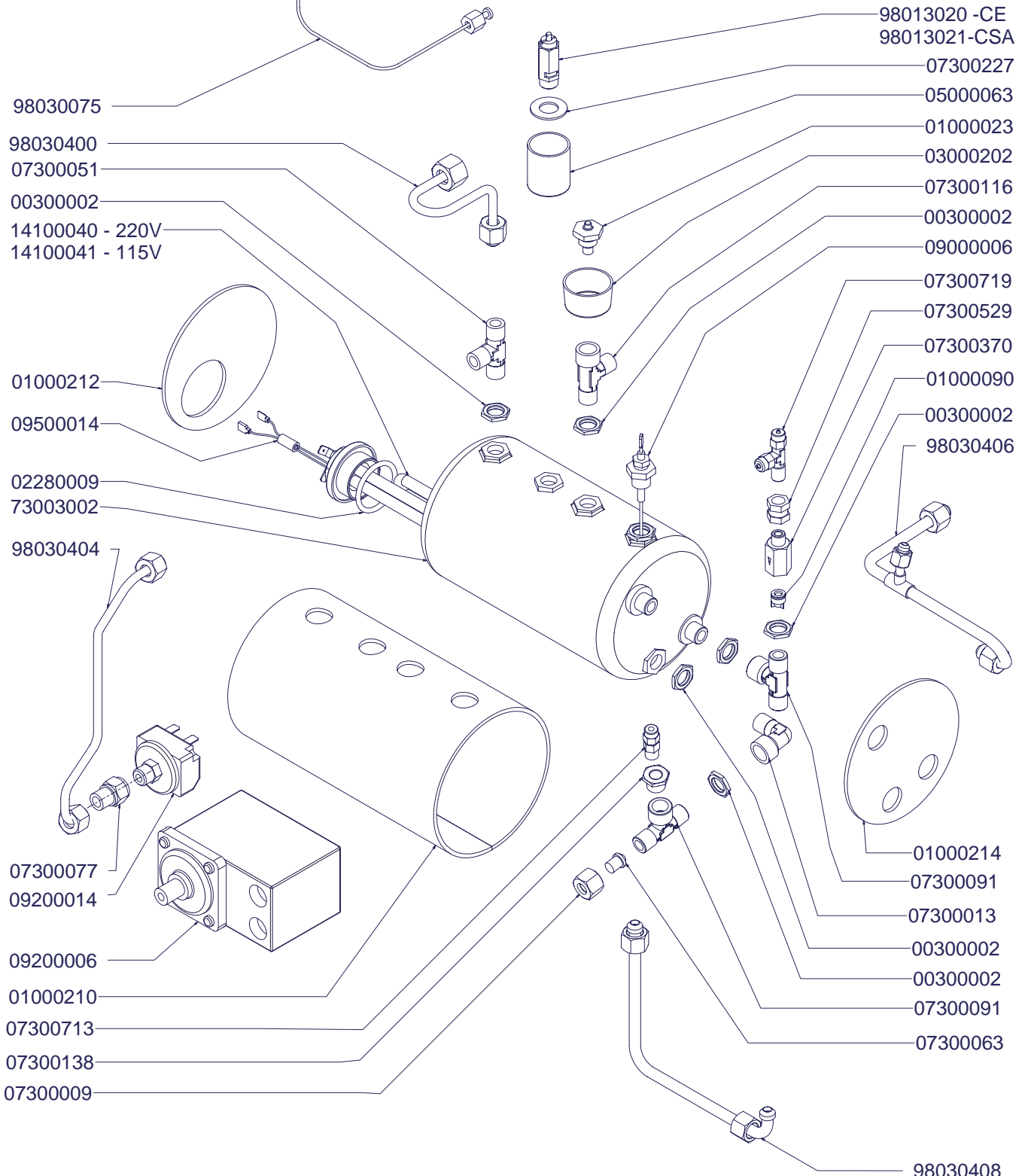
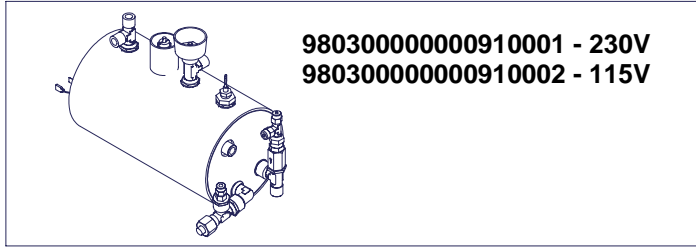
COMPONENTI RUBINETTI VAPORE E ACQUA CALDA STEAM & HOT WATER VALVES PARTS



COMPONENTI CALDAIA BOILER COMPONENTS

DAL 05/2010
FROM 05/2010

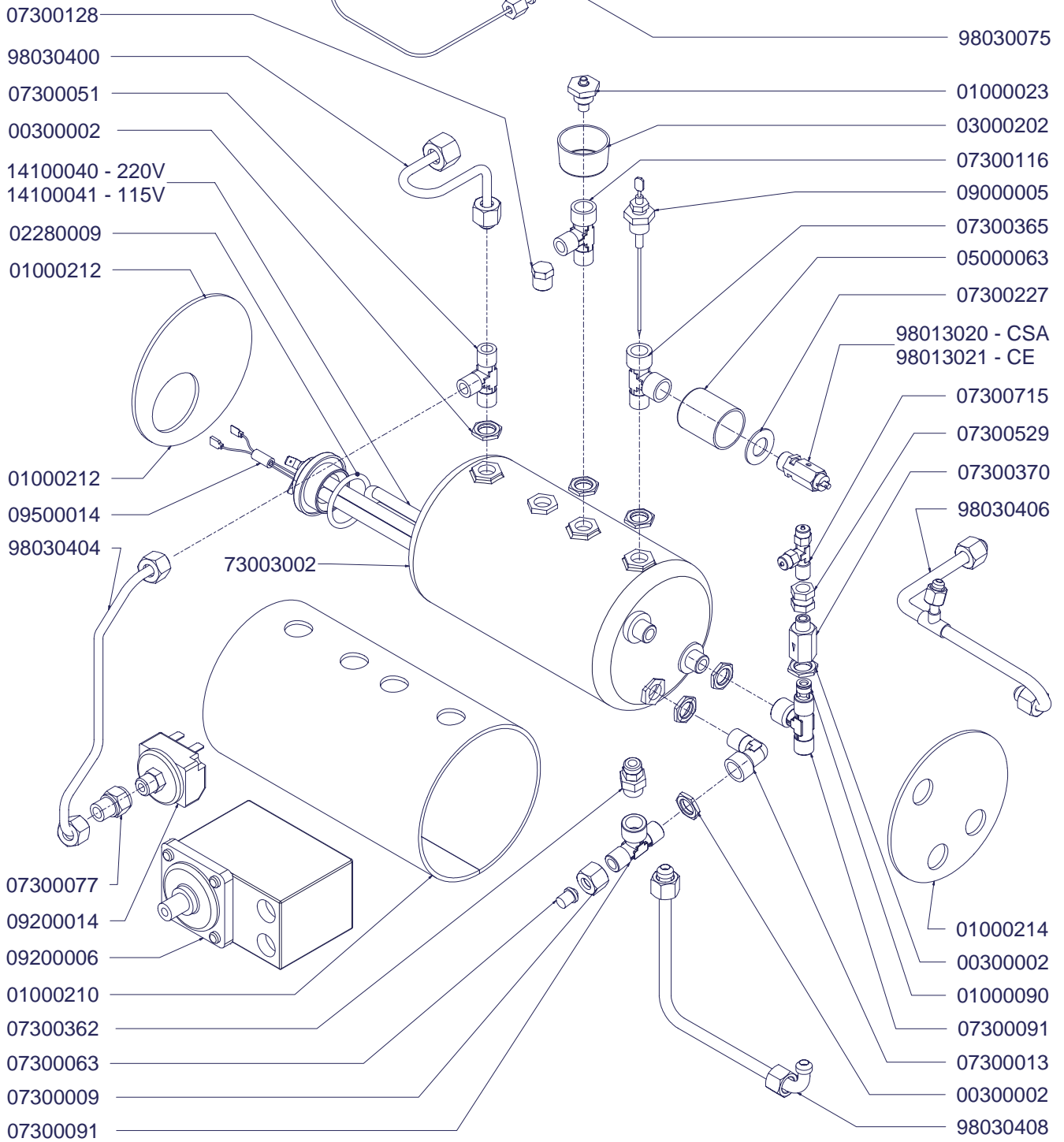
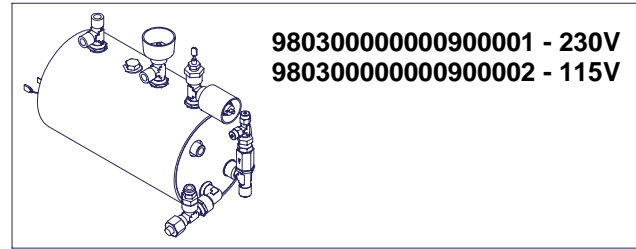
M
U
S
I
C
A



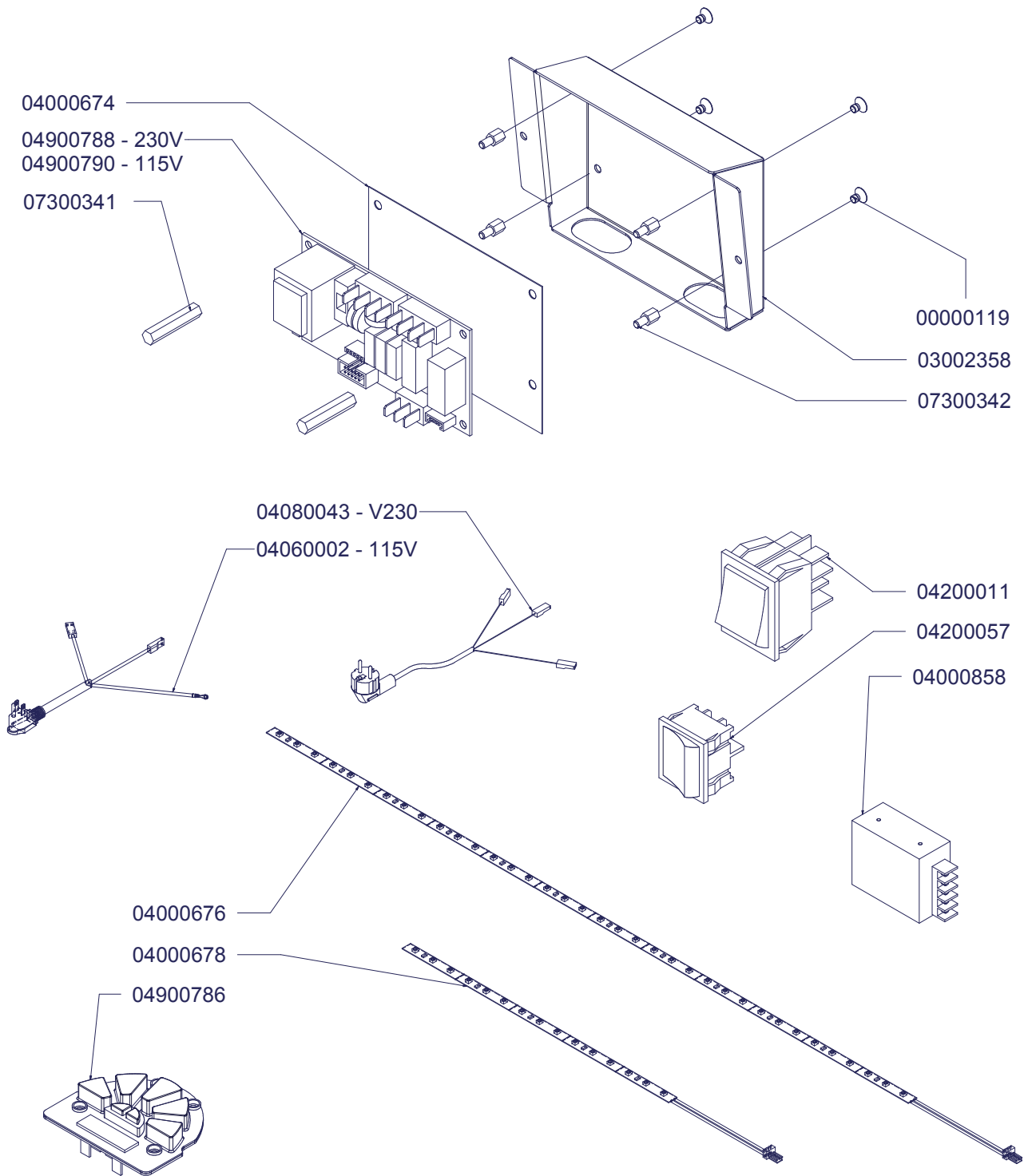
COMPONENTI CALDAIA BOILER COMPONENTS

DAL 2009 AL 04/2010
FROM 2009 TO 04/2010

M
U
S
I
C
A



COMPONENTI ELETTRICI ED ELETTRONICI ELECTRONIC & ELECTRICAL COMPONENTS



CODICE / CODE	DESCRIZIONE	DESCRIPTION
04000660	CAVO 10 VIE COLLEGAMENTO PULSANTIERA-CENTRALINA - MUSICA	CENTRAL UNIT/DISPENSING CIRCUIT BOARD CONNECTING CABLE
04000662	IMPIANTO ELETTRICO MUSICA	COMPLETE WIRING ASSEMBLY - MUSICA
04000666	CABLAGGIO BASSO VOLTAGGIO ALIMENTAZIONE LUCI - MUSICA	LIGHTING WIRING ASSEMBLY - MUSICA
04000668	CAVO ALIMENTAZIONE LUCI - MUSICA	LIGHTING TRASFORMER WIRING ASSEMBLY - MUSICA
04000670	CAVO DOSATORE VOLUMETRICO-CENTRALINA - MUSICA	VOLUMETRIC COUNTER CABLE - MUSICA
04000672	CAVO DOSATORE VOLUMETRICO ATT. DIRETTO MUSICA	VOLUMETRIC COUNTER CABLE - MUSICA D.A.

CODICE	DESCRIZIONE	DESCRIPTION	DATA FINE VALIDITA'	MUSICACA
00000011	RONDELLA INOX M4 ZIGRINATA UNI8842/A	STAINLESS STEEL KNURLED WASHER D4		
00000035	VITE AQ M4x20 TC T.CR. ZINC	ZINC CROSS-HEAD/CAP SCREW M4X20		
00000054	DADO AQ M4 ALTO ZINCATO	NUT M4 HIGH GALVANISED NUT		
00000063	RONDELLA AQ D 10X21X2 ZN	WASHER AQ D 10X21X2 ZN		
00000118	VITE INOX M4x12 TCEI 5931	SS HEX SOCKET CAP SCREW M4x12		
00000119	VITE INOX M4x6 TSPTCR ISO 7046	SS CROSS HEAD COUNTERSUNK SCREW M4x6		
00000155	VITE INOX TRUCIOL. 3x12 TSPTCR18-8 DIN 7505 A	SS SCREW 3x12 TSPTCR DIN 7505 A		
00000183	DADO INOX M8 BASSO 5589 h5	STAINLESS STEEL NUT M8 LOW 5589 h5		
00200011	RONDELLA AQ M16 17X30X3 ZINC	GALVANISED WASHER M16 17x30x3		
00300002	DADO OT 1/4 SPESS.3 CH18 AGG. 22.07.96	BRASS NUT 1/4 SPESSOR 3		
00300005	DADO OT 1/8 GAS AGG.22.07.96 SPESS.4 CH13	BRASS NUT 1/8 GAS SPESSOR 4		
00300012	DADO OT 3/8 GAS CH22 SPESS.6 AGG. 22.07.96	BRASS NUT 3/8 GAS SPESSOR 6 HEX 22		
00300016	GRANO INOX M6x8 5923	SS GRUB SCREW M6X8 5923		
00300021	VITE INOX M6x18 TSP TC DIN963	SS SLOTTED COUNTERSUNK SCREW M6X18 DIN963		
01000023	VALVOLINA SFIATO	ANTI VACUUM VALVE		
01000090	VALVOLINA DI RITEGNO CO10	RETAINING VALVE CO10		
01000092	TUBO CARICO ACQUA 1,5mt EPDM 3/8F OTT. - 3/4F90°	3/8F-3/4F90° WATER CHARGE PIPE 1,5mt		
01000115	TUBO ISOLANTE 6/25 RIV. POLIET	PIPE INSULATION 6/25		
01000159	BY-PASS DX REG. x ELETTROPOMPA CON OR / MOLLA "E" L=17mm	RIGHT ADJUSTABLE BY-PASS FOR MOTOR PUMP+O RING E	1/5/2010	
01000210	ISOLANTE CALDAIA D.110 205X353OSCAR	BOILER INSULATION D.110 205 x 353		
01000212	ISOLANTE D.110 DX CALDAIA	INSULATION D.110 RIGHT BOILER		
01000214	ISOLANTE D.110 SX CALDAIA	INSULATION D.110 LEFT BOILER		
02280004	GUARN. OR 115 D.17 EP856 SNODO LANCIA	GASKET OR 115 D17 EP851 x SWIVEL STEAM PIPE		
02280007.V	GUARN. OR R5A D.10 DF801 VITON	ORING GASKET R5A D.10 DF801 VITON		
02280009	GUARN. OR 139/4131 D.40 EP851	GASKET OR 139/4131 D.40 EP851		
02280011	GUARN. OR R11 D19 EP 851	GASKET O RING R11 D19 EP 851		
02280014	GUARN. OR D7 AN2/OR102 SILICON7XL1715	GASKET O RING D.7 AN2/OR102 SILICON		
02280018	GUARN. OR R11 D19 SILICONE ROSSO Sh70	RED SILICON GASKET O RING Sh70		
02280020.C	GUARNIZ. SOTTOCOPPA 073X058X7 TIPO C 82/84 ShA	GROUP GASKET		
02280036	GUARN. OR x BECCO LANCIA VAP. D.10 EPDM70	GASKET OR x STEAM WAND NOZZLE		
02280037	GUARN. OR CHIUSURA SNODO 16x2	GASKET OR JOINT LOCK 16x2		
03000066	DOCCIA INOX 056X05,5X6	SHOWER INOX 056X05,5X6		
03000072	FILTRO 1 CAFFE' ALTO 7 gr.	FILTER ONE COFFEE HIGH		
03000073	FILTRO 2 CAFFE' ALTO 14 gr.	FILTER TWO COFFEE HIGH		
03000107	FILTRO CIECO	BLIND FILTER		
03000202	VASCHETTA RACC.CONDENSE MASTERAGG. 07.06.97	CONDENSATION TRAY MASTER		
03001692	LAMIERA INOX CHIUSURA FORO ATT DIRETTO PRONTOBAR	SS ENCLOSURE PANEL HOLE AT. DIRECT - PRONTOBAR	1/5/2010	
03002354	TELAIO MACCHINA MUSICA	MACHINE FRAME - MUSICA		
03002358	LAMIERA SUPPORTO CENTRALINA MUSICA	CENTRAL UNIT SUPPORT PANEL - MUSICA		
03002360	LAMIERA SUPPORTO CONTENITORE ACQUA MUSICA	WATER CONTAINER SUPPORT PANEL - MUSICA		
03002362	LAMIERA PORTATAZZE MUSICA	CUP HOLDER PANEL - MUSICA		
03002364	CARENA FRONTALE IMBUTITA MUSICA	DEEP DRAWN FRONT CASE - MUSICA		
03002366	LAMIERA PROTEZ. GRUPPO MUSICA CSA	SS PROTECTION GROUP PANEL - MUSICA		
03002380	CARENA INFERIORE FRONTALE MUSICA	FRONT LOWER CASE - MUSICA		
03002382	LAMIERA CHIUSURA TELAI ATT. DIRETTO MUSICA	LOCKING PLATE FRAME - MUSICA D.A.		
03002383	RETINA A FILO INOX PIANO LAV. MUSICA	STAINLESS STEEL MESH, WORK SURFACE - MUSICA		
04000565	SENSORE MAGNETICO M8X30 L=300	WATER TANK MAGNETIC SENSOR M8x30 L=300		
04000660	CAVO CONNESSIONE CENTR.-SCHEDA EROGAZIONE MUSICA	CENTRAL UNIT/DISPENSING CIRCUIT BOARD CONNECTING CABLE		
04000662	CABLAGGIO COMPLETO MUSICA	COMPLETE WIRING ASSEMBLY - MUSICA		
04000664	CABLAGGIO MICRO TANICA MUSICA	WIRING MICRO-SWITCH WATER CONTAINER MUSICA		
04000666	CABLAG. ALIMENTAZ. LUCI MUSICA	LIGHTING WIRING ASSEMBLY - MUSICA		
04000668	CABLAG. ALIMENTAZ. TRASF. LUCI MUSICA	LIGHTING TRANSFORMER WIRING ASSEMBLY - MUSICA		
04000670	CAVO CONTATORE VOLUMETRICO DIRETTO	VOLUMETRIC COUNTER CABLE - MUSICA		
04000672	CAVO CONTATORE VOLUMETRICO ATT DIRETTO MUSICA	VOLUMETRIC COUNTER CABLE - MUSICA D.A.		
04000674	PROTEZIONE PVC CENTRALINA MUSICA	CENTRAL UNIT PVC PROTECTION - MUSICA		
04000676	STRIP LED FIANCO MUSICA L=60 DX-SX	LED STRIP SIDE LIGHTS - MUSICA L=60		
04000678	STRIP LED RETRO MUSICA L=25	LED STRIP REAR LIGHTS - MUSICA L=25		
04000858	TRASF. LED RETRO ADONIS/MUSICAIN:100/240V OUT:12V CE/UL	BACK LED TRANSFORMER ADONIS		
04060002	CAVO ALIM. UL AWG3x18 SJO 10A 90°C SPINA USA 90° 2mt	POWER SUPPLY CABLE UL AWG 3x18 SJT + PLUG 730		
04080043	CAVO ALIM. 2mt CE SPINA SCHUKO 90° H05VV-F 3x0,75	2 m POWER CORD EC PLUG		
04100037	E.V. NC 3VIE Basetta SCAR. PORTAG.115V 60Hz VITON F1.5 UL	3-WAYS SOLENOID VALVE 115V		
04100038	E.V. NC 3VIE Basetta SCAR. PORTAG.230V 50/60Hz VITON F1.5	3 WAYS SOLENOID VALVE 230V		
04100042	E.V. NC 2VIE 1/8-1/8 220-230V 50/60Hz VITON F2 CE PI	ELECTR. 2-WAY 1/8" F2 230V 50/60Hz		
04100043	E.V. NC 2VIE 1/8-1/8 110-120V 60Hz VITON F2 UL PI	ELECTR. 2-WAY 1/8" F2 115V 60Hz		
04100060	E.V. NC 2VIE 3/4-JG 6 DIRITTA REGOL+FILTR F.2,5 230V 50/60Hz+S	2-WAY SOLENOID VALVE 3/4-JG 6 230V 50/60Hz		
04100061	E.V. NC 2VIE 3/4-JG 6 DIRITTA REGOL+FILTR F.2,5 115V 60Hz UL+S	2-WAY SOLENOID VALVE 3/4-JG 6 115v 60Hz		
04200011	INTERRUTTORE BIPOLARE LUMINOSO ROSSO RETTANGOLARE UL	BIPOLAR LUMINOUS SWITCH		
04200043	MICRO PORTA/CASSETTO MASTER/ MICROBAR/CAFF. ITA.	DOOR DREGS DRAWER MICRO-SWITCH		
04200057	INTERRUT. ACCENSIONE BIPOL. GRANDE 10A UL 22x19 "AURELIA"	ON/OFF SWITCH 10A UL 22x19		
04800005	POMPA ELETTROMECC. 230V 50Hz	VIBRATION PUMP V230/50		
04800006	POMPA ELETTROMECC. 120V 60Hz	VIBRATION PUMP 115V 60Hz		
04800007	POMPA ELETTROMECCANICA 220V 60Hz 64W	ELECTROMECHANICAL PUMP 220V 60Hz 64W		
04900027	DOSATORE VOLUMETRICO OTT.	FLOWMETER		
04900660	DOSATORE VOLUMETRICO NSF PLASTICA BASSA PRESSIONE	FLOWMETER NSF LOW PRESSURE		
04900786	SCHEDA EROGAZIONE 5 TASTI MUSICA	5-KEY DISPENSING CIRCUIT BOARD - MUSICA		
04900788	CENTR. ELETT. MUSICA 230V REL 1.71	CENTRAL UNIT - MUSICA 230V		
04900790	CENTR. ELETT. MUSICA 115V REL 1.71	CENTRAL UNIT - MUSICA 115V		
05000002	GOMMINO PROTEZIONE LANCIA D.8	RUBBER STEAM PIPE PROTECTION 8		
05000012	RACCORDO PORTATUBO TS 6	TS 6 HOSE FASTENING		
05000063	COPRI VALVOLA SICUREZZA PA6	SAFETY VALVE COVER		
05000082	MISURINO CAFFE' MACINATO 1DOSE	1 DOSE SPOON		
05000083	BLOCCACAVO SR 11-2 NERO	CABLE BLOCK SR 11-2		
05000242	TAPPO COPRIFORO D.31 NERO SP-1093	COVER PLUG D.31 BLACK		
05000258.N	VASCHETTA RACCOGLIACQUA MUSICA NERO	WATER COLLECTION TRAY - MUSICA BLACK		
05000258.GO	VASCHETTA RACCOGLIACQUA MUSICA GRIGIO OMBRA	WATER COLLECTION TRAY - MUSICA UMBRA GREY		
05000260.GO	CORNICE COPERCHIO TANICA MUSICA GRIGIO OMBRA	CONTAINER COVER FRAME - MUSICA UMBRA GREY		
05000264.C	COPRIGRUPPO MUSICA CROMATO	CHROMED GROUP COVER - MUSICA		
05000266	MANOPOLA VAP. NERO MUSICA	STEAM KNOB - MUSICA		
05000758.GO	COPERCHIO VASCHETTA ACQUA 5LT MICROBAR GRIGIO OMBRA	5 LT WATER CHAMBER COVER - MICROBAR UMBRA GREY		
05000759	COLLETORE CONTENITORE ACQUA 5LT MICROBAR	MICROBAR WATER CONTAINER MAINFOLD 5LT		
05000840	MANOPOLA PORTAFILTRO 2003 NERO	FILTER HOLDER KNOB 2003 BLACK		
05000842	CHIUSURA MANOPOLA PORTAFILTRO 2003	FILTER HOLDER KNOB LOCK 2003		
05000844	RIVESTIMENTO GOMMA NERA MANOPOLA PORTAFILTRO	BLACK RUBBER COVER FILTER HOLDER KNOB		
05002228	COLLETORE SCARICO GRUPPI EROG	POURING UNIT DRAIN MANIFOLD		
05002230	TAPPO GOMMA SCARICO x 05002228	DRAIN RUBBER PLUG		
05080035	PRESSA CAFFE' ABS MEL	PLASTIC COFFEE PRESS		

CODICE	DESCRIZIONE	DESCRIPTION	DATA FINE VALIDITA'
05180005	SUPPORTO POMPA AD L	L-SHAPED PUMP BRACKET	
05180006	PIPETTA PORTAGOMMA 90° x POMPA	SMALL PIPE	
06200008	BECCO DUE VIE	TWO WAYS SPOUT	
06200086	CORPO PORTAF. INCLINATO 2003 PERSONALIZZATO N.S.	TILTED FILTER HOLDER BODY 2003	
07300009	DADO RACCORDO 1/4 GAS	NUT CONNECTION 1/4 GAS	
07300013	RACCORDO L 1/4 M-F CILIN 458 AGG. 18.02.97	CONNECTION L 1/4 M-F CYLIN.	
07300017	RACCORDO 1/4 3/8 GAS OT. AGG. 16.07.97	FITTING 1/4 3/8 GAS OT.	
07300022.1	GIGLER EROGAZIONE M 6x6 F. 1 AGG. 28.05.93	POURING GIGLEUR M 6x6 F 1 ADD. 28.05.93	
07300034	PISTONCINO OTT. 12x4,5x4	VALVE PISTON 12x4,5x4	
07300051	RACCORDO T 1/4 M-M-M CILIN 464	CONNECTION T 1/4 M-M-M CYLIN 464	
07300063	TERMINALE CHIUSO D 11	TERMINAL D 11 CLOSED	
07300077	PROLUNGA 1/4 F. 1/4 M. AGG. 07.03.85	EXTENSION 1/4 F 1/4 M ADD. 07.03.85	
07300091	RACCORDO T 1/4 M-F-M CILIN.	T FITTING MFM 1/4	
07300092	BECCO UNA VIA CURVO	SINGLE SPOUT	
07300104	SPINOTTO RUB.VAPORE PR. *AGG. 30.05.86	VALVE SHAFT	
07300110	TAPPO PORTA MOLLA R.V. PR.	SPRING HOLDER TAP	
07300116	RACCORDO T 1/4 M-M-F	JOINT T1/4 M-M-F 465	
07300138	RIDUZIONE 1/4"M - 1/8"F ES.17 AGG. 29.05.96	REDUCTION 1/4"-1/8" ES, 17 ADD. 29.05.96	
07300183	PADIGLIONE GRUPPO PREMIER2002 AGG. 16.05.02	GROUP HEAD CAP	
07300212	BECCO DUE VIE PICCOLO	TWO WAYS SPOUT	
07300221	ASTA INOX RUBINETTO VAPORE	STEAM VALVE INOX SCREW	
07300225	GIGLEUR M8X8 F.3 AG.28.05.93	GIGLEUR M8X8 F.3	
07300227	RONDELLA OTT D.26x13,5x1,5 AGG.5.06.03	BRASS WASHER D.26X13,5X1,5	
07300246	RACCORDO 1/8F GAS - M8.65x0.75F INOX x LANCIA VAPORE MUSICA	UNION 1/8 F - M8.65X0.75 SS for STEAM WAND - MUSICA	
07300251	RACCORDO 1/8 M-M FORO 5,5 + FILETT. M6 x L.=11	UNION 1/8 M-M HOLE 5.5 + M6 x L = 11	
07300252	RACCORDO RUBINETTO-LANCIA MUSICA	VALVE/WAND UNION - MUSICA	
07300254	DISTANZIALE MANOMETRO MUSICA	GAUGE SPACER - MUSICA	
07300293	BUSSOLA SNODO OTT. AG.25.06.96	BRASS BUSHING	
07300295	DADO RACC. 3/8 LANCIA SNODATA OTTONE NICHELATO	NUT	
07300341	PERNO BLOCC. CENTRAL. VIP INOXNICHELATO L=35 AGG.29.01.98	CENTRAL LOCK VIP NICKEL PLATED L=35	
07300342	PERNO SUPPORTO CENTRAL. VIP NICHELATO AGG. 29.01.98	NICKEL PLATED CONTROL UNIT SUPPORT PIN	
07300350	GIGLER EV. ACQUASTOP F.0,8	GIGLEUR F.0.8 WAYS SOLENOID	
07300354	CORPO RUB. VAPORE x LANC. SNODOTT. AGG.07.04.98	STEAM KNOB BODY X FLEXIBLE WAND	
07300355	FORCELLA RUBINETTO '99 OTT. AGG. 07.04.98	TAP FORK	
07300362	RACCORDO DIR. 1/4 M - CALZ.6 340	STRAIGHT FITTING 1/4	1/5/2010
07300365	RACCORDO T 1/4 M-F-F	T FITTING 1/4 FFM	1/5/2010
07300369	RACCORDO ATTACCO DIRETTO PER POMPA ELETTROMECCANICA	FITTING DIRECT DISCHARGE FOR ELECTROMECHANICAL PUMP	
07300370	CORPO VALVOLA RITEGNO/NEPLAX OSCAR AGG. 24/01/00	BRASS BODY RETAIN V. /NEPLAX OSCAR	
07300375	RACCORDO L GIR 6 1/8 VITON 346	L FITTING 1/8 VITON 346A	1/5/2010
07300529	MANICOTTO FILETTATO 1/8 450	THREADED SLEEVE 1/8	
07300530	RACCORDO L 1/8 F A CALZ. 347 6	L FITTING 1/8 F SHEATH TYPE D6	1/5/2010
07300601	INSERTO MANOPOLA PORTAFILTRO 2003 INOX	FILTER HOLDER KNOB INSERTION 2003 STAINLESS	
07300616	PERNO CARENA M4 MICROBAR	MICROBAR CASE PIN M4	
07300684	GIGLEUR M8X8 F.3,2	GIGLEUR M8X8 F.3,2	
07300713	RACC. DIRITTO 1/8M - CALZAM.4	STRAIGHT FITTING 1/8 M - D. 4 PIPE	
07300715	RACCORDO T 1/8 M -CALZAM.6 - CALZAM.6	1/8 M T CONNECTION - D. 6 PIPE	
07300719	RACCORDO T 1/8 M -CALZAM.4 - CALZAM.4	1/8 M T CONNECTION - D. 4 PIPE	
07300721	RACCORDO L GIR 1/8 M-CALZAM.4 VITON	L FITTING 1/8 M VITON - D. 4 PIPE	
07300723	RACCORDO L GIR M6 - CALZAM.4 VITON	L FITTING M6 VITON - D. 4 PIPE	
07300724	RACC. DIRITTO M6 - CALZAM.4	STRAIGHT FITTING M6 - D. 4 PIPE	
07300725	RACCORDO L GIR M6 - CALZAM.6	L FITTING M6 VITON - D. 6 PIPE	
08000003	FASCETTA STRINGITUBO D9.1	HOSE CLAMP D9.1	
08000005	MOLLA 6 ST 11,5X8,5X25 RUB.VAPORE	STEAM VALVE SPRING	
08000015	ANELLO SEEGER TIPO RS 5 INOX UNI 7434	SEEGER RING RS 5 STAINLESS STEEL	
08000017	MOLLA BLOCCA FILTRO ACC.INOX	FILTER HOLDER SPRING INOX	
08000027	MOLLA PER LANCIA SNODATA	WAND SPRING	
09000005	SONDA AUTOLIVELLO COMP. L=130	WATER LEVEL SENSOR	1/5/2010
09000006	SONDA AUTOLIVELLO COMP. L=70 CON GOLA	LEVEL PROBE REPLACE CODE 73003011	
09100002	MANOMETRO SCALA 0-16 BAR 1/8 D.40 GHIERA INOX CORPO ACCIAIO	PRESSURE GAUGE SCALE 0-16 BAR D40 SS RING NUT STEEL BODY	
09200006	PRESSOSTATO MACCHINA CE/UL	PRESSOSTAT	
09200014	PRESSOSTATO "OSCAR" 1,4BAR 1/4	PRESSURESTAT"OSCAR"	
09500007	TERMOPROTETTORE 2MMT 100°C	2MMT 100C THERMAL PROTECTION	
09500014	TERMOPROTETTORE RESISTENZA G5 167°C 16A 250V UL	THERMO PROTECTOR	
11600002	TUBO SILICONE 5x8 60Sh PEROX (1mt=37gr) TRASPARENTE	SILICONE TUBE 5x8	
11740001	TUBO TEFLON 6/4	TEFLON PIPE 4X6	
11740002	TUBO TEFLON 4/2,5 CALIBRATO TRASPARENTE	TEFLON PIPE 4/2.5 CALIBRATED TRANSPARENT	
14100040	RESISTENZA CALDAIA OSCAR 1" 1200W 230V +T.P.	HEATING ELEMENT OSCAR 1200W 230V 1"	
14100041	RESISTENZA CALDAIA OSCAR 1" 1200W 115V +T.P.	HEATING ELEMENT OSCAR	
31000260	ETICHETTA ADESIVA N.SIMONELLI MUSICA 95X18	ADHESIVE DECAL 95 x 18 - MUSICA	
40000013	VITE INOX M8x25 TBEI	SS SOCKET CAP SCREW M8x25	
73003002	CALDAIA SALDATA /OSCAR/ AGG. 23/08/99	BOILER - OSCAR	
73004013	GRUPPO EROGAZ. CROMATO /OSCAR/	CHROME POURING GROUP/ OSCAR	
73006003.12	BECCO VAP. CROMATO FORI D1,2 OSCAR/PREMIER	STEAM NOZZLE CHROME "OSCAR" REDUCED HOLES D 1.2	30/4/2010
75006016.1	BECCO ACQUA x LANCIA OT CROMATO MUSICA	WATER NOZZLE FOR WAND - MUSICA	
75006038.1	BECCO VAPORE M8.65x0,75 F. 1,2 ESAG.12	STEAM TIP	
98001005	PIEDE MACCHINA BICOMPONENTE D.48 H=40 INSER.M8 FEMMINA	BICOMPONENT MACHINE FOOT D.48 H = 40 INSERT M8 FEMALE	
98005024	CORPO PORTAFILTRO INCLINATO + MANOPOLA N.S.	TILTED FILTERHOLDER +HANDLE REPLACE 98005006	
98010000000056	ASSIEME CARENA FIANCO DX CON LUCI MUSICA	RIGHT SIDE CASE ASSEMBLY WITH LIGHTS - MUSICA	
98010000000058	ASSIEME CARENA FIANCO SX CON LUCI MUSICA	LEFT SIDE CASE ASSEMBLY WITH LIGHTS - MUSICA	
98010000000060	ASSIEME CARENA RETRO CON LUCI MUSICA	REAR CASE ASSEMBLY WITH LIGHTS - MUSICA	
98010000000060001	ASSIEME CARENA FIANCO DX MUSICA INOX-NERO	RIGHT EXTERNAL SIDE PANEL - MUSICA BLACK	
98010000000060002	ASSIEME CARENA FIANCO SX MUSICA INOX-FUXIA	RIGHT EXTERNAL SIDE PANEL - MUSICA FUCHSIA	
980100000000680001	ASSIEME CARENA FIANCO DX MUSICA INOX-NERO	LEFT EXTERNAL SIDE PANEL - MUSICA BLACK	
980100000000680002	ASSIEME CARENA FIANCO SX MUSICA INOX-FUXIA	LEFT EXTERNAL SIDE PANEL - MUSICA FUCHSIA	
980100000000700001	ASSIEME CARENA RETRO MUSICA INOX-NERO	REAR PANEL - MUSICA BLACK	
980100000000700002	ASSIEME CARENA RETRO MUSICA INOX-FUXIA	REAR PANEL - MUSICA FUCHSIA	
98013020	VALVOLA SICUREZZA A5 1/4 TARATA 1,8 BAR	SAFETY VALVE 1/4 1.8 BAR	
98013021	VALVOLA SICUREZZA A5 1/4 TARATA 2,1 BAR	SAFETY VALVE 1/4 2.1 BAR	
980300000000900001	ASSIEME CALDAIA MUSICA CE fino al 31-04-2010	BOILER ASSEMBLY - MUSICA CE	1/5/2010
980300000000900002	ASSIEME CALDAIA MUSICA ETL/CSA fino al 31-04-2010	BOILER ASSEMBLY - MUSICA CSA	1/5/2010
980300000000910001	ASSIEME CALDAIA MUSICA CE	BOILER ASSEMBLY - MUSICA CE	
980300000000910002	ASSIEME CALDAIA MUSICA ETL/CSA	BOILER ASSEMBLY - MUSICA CSA	
98030000000094	ASSIEME TUBO ESPANSIONE MUSICA	CYLINDER ASSEMBLY EXPANSION - MUSICA	
98030000000095	ASSIEME TUBO ESPANSIONE MUSICA ATT.DIRETTO	CYLINDER ASSEMBLY EXPANSION - MUSICA D.A.	
98030075	TUBO CAPILLARE 1/8-1/4 0,9x2x400 MANOMETRO- POMPA	CAPILLARY TUBE 1/8-1/4 0,9X2X400 MANOM.-PUMP	
98030400	TUBO RUBINETTO VAPORE - CALDAIA 1/4 3/8 "MUSICA"	1/4 3/8 BOILER/STEAM VALVE TUBE - MUSICA	

M
U
S
I
C
A

CODICE	DESCRIZIONE	DESCRIPTION	DATA FINE VALIDITA'
98030402 98030404 98030406 98030408 98030410 98060020 98070020 98120001 98120003 98200000000020	TUBO RUBINETTO ACQUA CALDA - EV 1/8 3/8 "MUSICA" TUBO PRESSOSTATO - CALDAIA 1/4 1/4 "MUSICA" TUBO SUPERIORE CIRCOLAZIONE 1/4 1/4 1/4 "MUSICA" TUBO INFERIORE GRUPPO EROG. - CALDAIA 1/4 1/4 "MUSICA" CILINDRO ESPANSIONE INOX 30x50 MUSICA LANCIA VAPORE D8 L=172 MUSICA OT CROMATO LANCIA ACQUA C D8 L=81 MUSICA OT CROMATO VALVOLA NEPLAX VITON 16BAR 1/8 - PORTAGOMMA VALVOLA NEPLAX VITON 10BAR 1/8 - PORTAGOMMA ASS. TANICA ACQUA CON GALLEGGIANTE MUSICA	1/8 3/8 SOLENOID VALVE/HOT WATER VALVE TUBE - MUSICA 1/4 1/4 BOILER/PRESSURE GAUGE TUBE - MUSICA 1/4 1/4 1/4 UPPER CIRCULATION TUBE - MUSICA DISPENSING GROUP LOWER TUBE 1/4 1/4 BOILER - MUSICA SS CYLINDER EXPANSION STEAM WAND D8 L = 172 MUSICA CHROMED WATER WAND C D8 L = 81 MUSICA CHROMED NEPLAX VITON 16BAR VALVE 1/8 HOSE CLAMP NEPLAX VITON 10BAR VALVE 1/8 HOSE CLAMP WATER CONTAINER ASSEMBLY WITH FLOAT SENSOR - MUSICA	

**M
U
S
I
C
A**